

Compresseur / Compressor
Code tension / Voltage code : F

AEZ4430Y

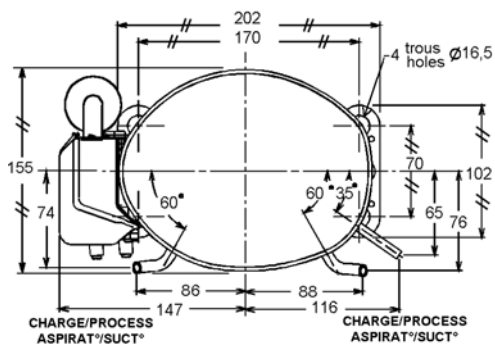
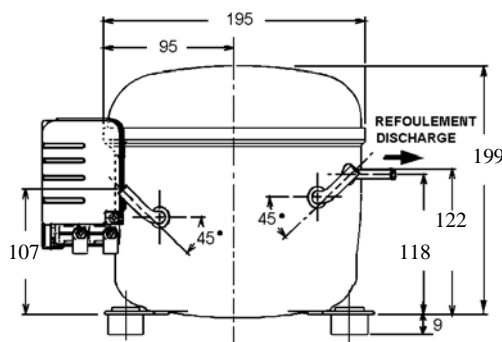
Froid commercial et industriel positif (HP)
Commercial & industrial application (HBP)

220-240V / 50Hz - 1~

R134a

N° 212NS-F - ind d

Conditions <i>Conditions</i>	fréquence <i>frequency</i>	Prod frigorifique nominale / <i>nominal refrigerating capacity</i>			Puis. sonore <i>Sound level</i>
		Watts	Kcal/h	BTU/h	
Standard	50 Hz	777	668	2650	ISO 3745 / ISO 3743-1 50 dBA
Cecomaf	50 Hz	688			



Cylindrée / *Displacement* : 8.8 cm³
 Poids net / *Net weight* : 10.9 Kg
 Charge en huile / *Oil charge* : 350 cm³
 Type d'huile / *Oil type* : P.O.E /
 Détente / *Expansion device* : Capillaire/Détendeur
 Capillaire/Exp° valve
 Refroidissement / *Cooling* : Ventilé / Forced

Résistance à 20° C / *Windings resistances at 20° C*

Phase princ. / *Main Winding* : 6.8 Ohms
 aux. / *Auxiliary Winding* : 30 Ohms

Intensité / *Current*

nom. / *Rated current RLA* : 2.2 A
 max. / *Max current* : 3.1 A
 dém. / *Start current LRA* : 10.4 A

Ap. Electrique / *Electrical equipment* : CSIR

Protecteur / *Overload* :

T0298
 Temporisation / *Time Check* : 7.5s - 15s / 8.5 A
 T° ouverture / *Opening temp.* : 135° C
 fermeture / *Closing temp.* : 61° C
 Option / *optional* : MSP63AMW

Relais Intensité / *Current relay* :

MTRP0027
 enclenchement / *Pick up* : 6,2A
 déclenchement / *Drop out* : 5,25A
 Option / *optional* : /

Condensateur dém. / *Start capacitor* : 50 µF / 260 V

Pour conduites Ø ext / *For tubing O.D.*

Aspiration <i>Suction</i>	Refolement <i>Discharge</i>	Charge <i>Process</i>
6.35 (1/4")	4.76 (3/16")	6.35 (1/4")

Les caractéristiques données dans cette fiche technique peuvent évoluer sans avis préalable, avec les améliorations que 'TECUMSEH EUROPE' entend toujours apporter à sa production.
 'TECUMSEH EUROPE', in a constant endeavour to improve its products reserves the right to change any information contained in this leaflet without prior warning.

AEZ4430Y	Tension F : 220 - 240V 1~ 50 Hz	R134a	N°212NS-F	Ind d
-----------------	---------------------------------	-------	-----------	-------

Les performances sont données dans les conditions Standard TE :	Surchauffe :	11°K
	Sous refroidissement :	8.3°K
The performance data are in Standard TE conditions :	Superheat :	11°K
	Subcooling :	8.3°K

50 Hz R134a											
4 T condensation	5 T évaporation	(°C)	-25	-20	-15	-10	-5	0	5	10	15
40	1 P frigorifique	(W)	223	275	352	453	580	732	908	1110	1336
	2 P absorbée	(W)	174	203	230	255	278	300	319	337	352
	3 I absorbée	(A)	1.6	1.68	1.75	1.83	1.9	1.96	2.02	2.08	2.14
50	1 P frigorifique	(W)		212	278	367	478	612	768	948	1149
	2 P absorbée	(W)		201	232	262	291	320	348	375	402
	3 I absorbée	(A)		1.67	1.76	1.85	1.94	2.04	2.14	2.24	2.35
55	1 P frigorifique	(W)			241	323	427	552	698	866	1056
	2 P absorbée	(W)			232	265	297	329	362	395	427
	3 I absorbée	(A)			1.76	1.86	1.97	2.08	2.2	2.32	2.46
60	1 P frigorifique	(W)			205	280	376	492	628	785	963
	2 P absorbée	(W)			233	268	303	339	376	414	452
	3 I absorbée	(A)			1.76	1.87	1.99	2.12	2.25	2.4	2.56

1 = refrigerating capacity 2 = watt input 3 = current 4 = condensing temperature 5 = evaporating temperature

Nota : Les caractéristiques données dans cette fiche technique peuvent évoluer sans avis préalable, avec les améliorations que "TECUMSEH EUROPE" entend toujours apporter à sa production.

Note : "TECUMSEH EUROPE", in a constant endeavour to improve its products reserves the right to change any information contained in this leaflet without prior warning.