

Compresseur / Compressor
Code tension / Voltage code : FZ

AE2410Y-FZ1A

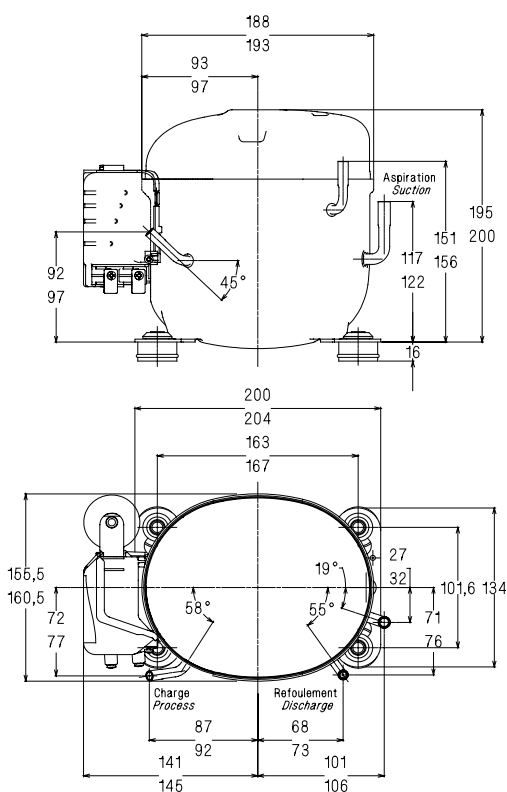
Froid domestique et froid commercial négatif (petite puissance)
Electrodomestic & small L.B.P. commercial applications

220-240V / 50Hz - 1~

R134a

N° 112QS-FZ - ind a

Conditions <i>Conditions</i>	fréquence <i>frequency</i>	Prod frigorifique nominale / <i>nominal refrigerating capacity</i>			Puis. sonore <i>Sound level</i>
		Watts	Kcal/h	BTU/h	
EN12900*	50 Hz	168	144	573	ISO 3745 / ISO 3743-1



Cylindrée / *Displacement* : 9.39 cm³
 Poids net / *Net weight* : 9.5 Kg
 Charge en huile / *Oil charge* : 280 cm³
 Type d'huile / *Oil type* : P.O.E /
 Détente / *Expansion device* : Capillaire/Détendeur
 Capillaire/Exp° valve

Refroidissement / *Cooling* : Ventilé / Forced

Résistance à 20° C / *Windings resistances at 20° C*
 Phase princ. / *Main Winding* : 12.1 Ohms
 aux. / *Auxiliary Winding* : 14.1 Ohms

Intensité / *Current*
 nom. / *Rated current RLA* : 1.4 A
 max. / *Max current* : 2.3 A
 dém. / *Start current LRA* : 9 A

Ap. Electrique / *Electrical equipment* : CSIR

Protecteur / *Overload* : MRA58200
 Temporisation / *Time Check* : 6.5s - 16s / 6.5 A
 T° ouverture / *Opening temp.* : 135° C
 fermeture / *Closing temp.* : 52° C
 Option / *optional* :

Relais Intensité / *Current relay* : 9660D***-126
 enclenchement / *Pick up* : 4.82A
 déclenchement / *Drop out* : 4.05A
 Option / *optional* : RP38**

Condensateur dém. / *Start capacitor* : 64 µF / 330 V

* EN12900: T°cond.+55°C / T°évap.-25°C / T°gas aspirés. +32°C /
 Sous refroidissement. 0K
 * EN 12900 : Cond. T° +55°C / Evap. T° -25°C / Return gas T° +32°C /
 Subcooling. 0K

Pour conduites Ø ext / *For tubing O.D.*

Aspiration <i>Suction</i>	Refolement <i>Discharge</i>	Charge <i>Process</i>
7.9 (5/16")	6.35 (1/4")	6.35 (1/4")

Les caractéristiques données dans cette fiche technique peuvent évoluer sans avis préalable, avec les améliorations que 'TECUMSEH EUROPE' entend toujours apporter à sa production.
 'TECUMSEH EUROPE', in a constant endeavour to improve its products reserves the right to change any information contained in this leaflet without prior warning.



AE2410Y-FZ1A	Tension FZ : 220 - 240V 1~ 50 Hz	R134a	N°112QS-FZ	Ind a
---------------------	----------------------------------	-------	------------	-------

Les performances sont données dans les conditions EN 12900 :	Gaz aspirés :	20°C
	Sous refroidissement :	0°K
The performance data are in EN 12900 conditions :	Return gas :	20°C
	Subcooling :	0°K

50 Hz R134a								
4 T condensation	5 T évaporation	(°C)	-35	-30	-25	-20	-15	-10
30	1 P frigorifique	(W)	139	196	262	331	402	471
	2 P absorbée	(W)	140	159	178	193	203	204
	3 I absorbée	(A)	1.22	1.26	1.31	1.35	1.37	1.37
40	1 P frigorifique	(W)	117	168	230	298	370	442
	2 P absorbée	(W)	141	164	189	214	236	253
	3 I absorbée	(A)	1.22	1.27	1.34	1.42	1.49	1.55
55	1 P frigorifique	(W)	82	118	168	228	295	367
	2 P absorbée	(W)	139	163	193	227	263	298
	3 I absorbée	(A)	1.21	1.26	1.34	1.45	1.57	1.71
60	1 P frigorifique	(W)		106	151	207	271	341
	2 P absorbée	(W)		163	194	230	269	309
	3 I absorbée	(A)		1.26	1.34	1.45	1.59	1.75

1 = refrigerating capacity 2 = watt input 3 = current 4 = condensing temperature 5 = evaporating temperature

Nota : Les caractéristiques données dans cette fiche technique peuvent évoluer sans avis préalable, avec les améliorations que "TECUMSEH EUROPE" entend toujours apporter à sa production.

Note : "TECUMSEH EUROPE", in a constant endeavour to improve its products reserves the right to change any information contained in this leaflet without prior warning.