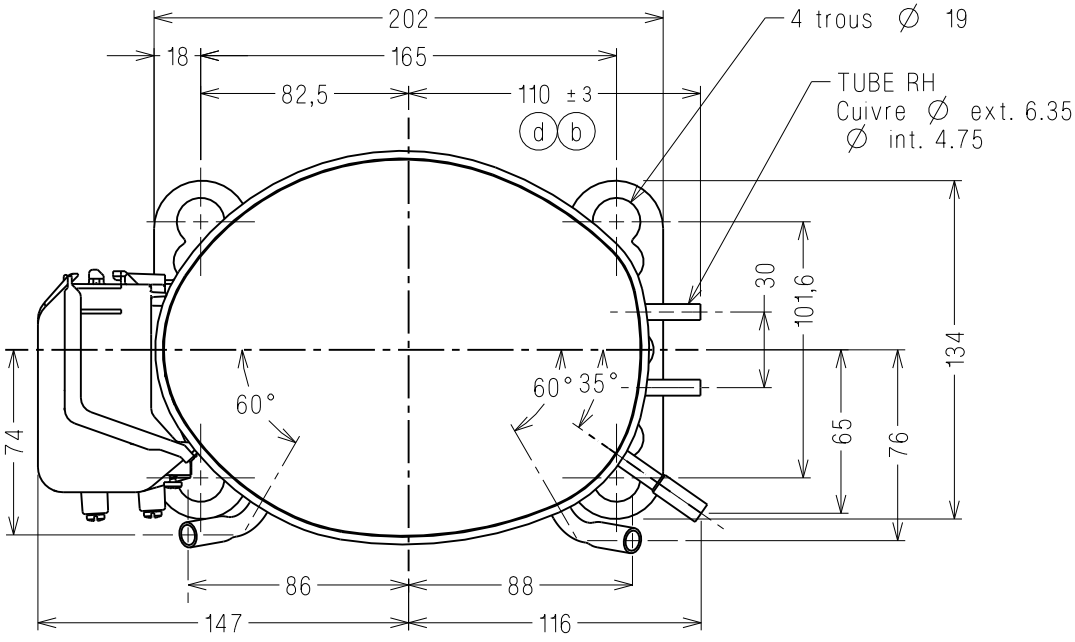
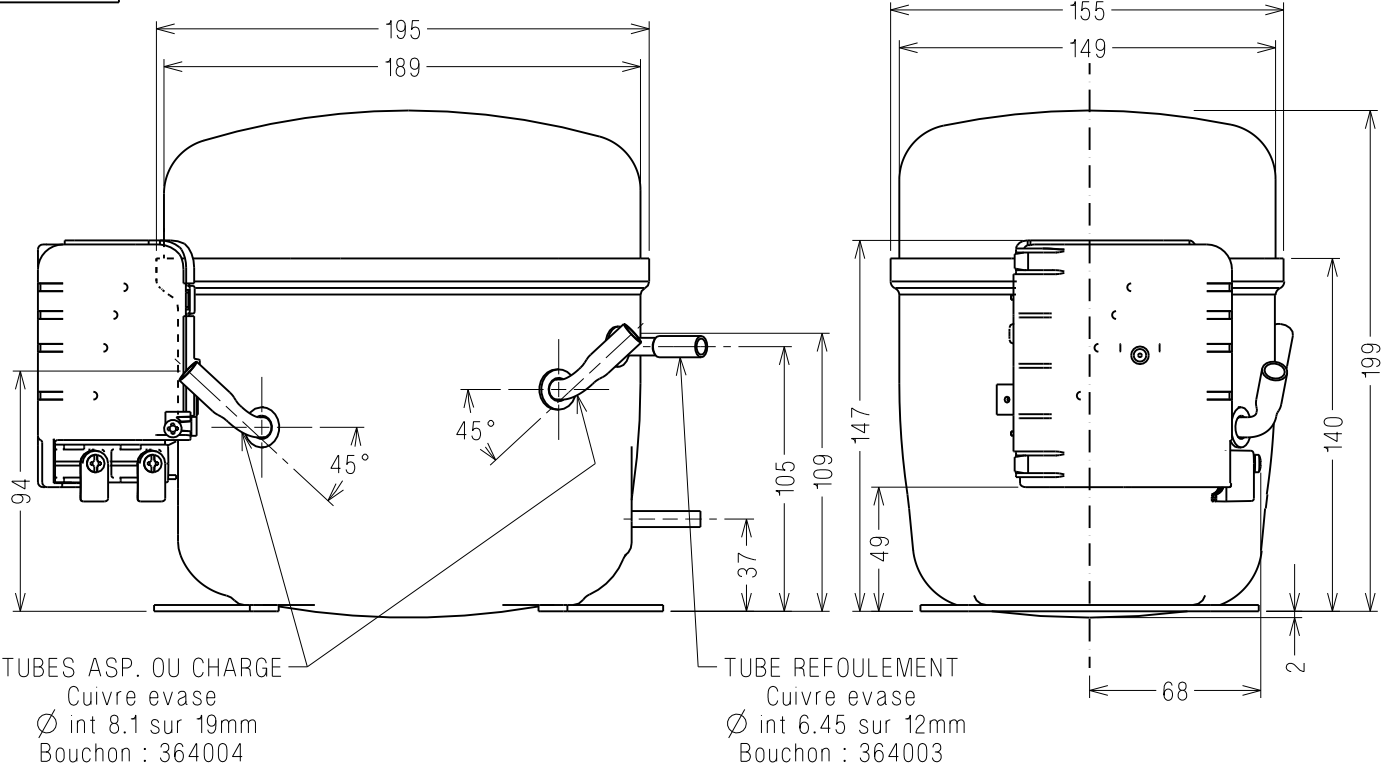


NOTES 1- Voir specification SP0011.



A.M.	Ind	Modifications	Date	Visa	Verif
40179	d	Cote 110 $\pm$ 3 etait 116	06jun06	FC	DD
18154	c	Lancement (lie a AL 18102)	02dec02	FC	DD
		Tubes aspi. et charge			
		344130 remplaceant 344128			
17598	b	Cote RH 116 etait 122	17dec01	FC	DD
17314	a	Mise a jour position boitier et cotation	10jul01	FC	DD
17145	-	Creation plan	04apr01	AP	DD

<b>MATIERE:</b>		
TOLERANCES GENERALES		lineaire: $\pm$ angulaire: $\pm$

Dessine par: A. PORKLU	le: 04apr2001	ECH. 1/3	ORIGINE -
Verifie par: D. DUFOURCQ	le: 04apr2001		

<b>COMPRESSEUR AE</b>	<b>TECUMSEH EUROPE S.A.</b> 38290 LA VERPILLIERE	
	DC2161	Dernier indice <b>d</b>

DIFFUSION : -

Ce plan est propriete exclusive de notre societe tous droits de reproduction et de diffusion reserves