

Compresseur / *Compressor*  
Code tension / *Voltage code* : F

**AE1412Y**

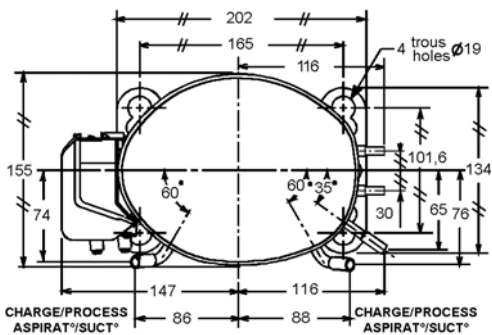
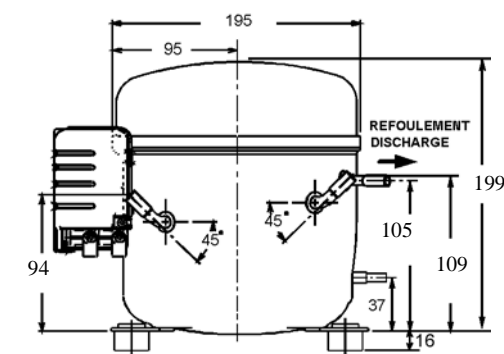
Froid domestique et froid commercial négatif (petite puissance)  
*Electrodomestic & small L.B.P. commercial applications*

220-240V / 50Hz - 1~

R134a

N° 113NJ-F - ind c

Conditions <i>Conditions</i>	fréquence <i>frequency</i>	Prod frigorifique nominale / <i>nominal refrigerating capacity</i>			Puis. sonore <i>Sound level</i>
		Watts	Kcal/h	BTU/h	
Standard	50 Hz	306	263	1043	ISO 3745 / ISO 3743-1  50 dBA
Cecomaf	50 Hz	219			



Cylindrée / *Displacement* : 14.2 cm<sup>3</sup>  
Poids net / *Net weight* : 11.2 Kg  
Charge en huile / *Oil charge* : 250 cm<sup>3</sup>  
Type d'huile / *Oil type* : P.O.E /  
Détente / *Expansion device* : Capillaire  
Capillary  
Refroidissement / *Cooling* : RH / Oil Cooler

Résistance à 20° C / *Windings resistances at 20° C*  
Phase princ. / *Main Winding* : 6.9 Ohms  
aux. / *Auxiliary Winding* : 40.8 Ohms

Intensité / *Current*  
nom. / *Rated current RLA* : 1.8 A  
max. / *Max current* : 2.8 A  
dém. / *Start current LRA* : 14 A

Ap. Electrique / *Electrical equipment* : RSIR

Protecteur / *Overload* : MSP61AMK  
Temporisation / *Time Check* : 7.5s - 14s / 7.8 A  
T° ouverture / *Opening temp.* : 105° C  
fermeture / *Closing temp.* : 61° C  
Option / *optional* : T0318

Relais intensité / *Current relay* : MTRP46  
enclenchement / *Pick up* : 7,1A  
déclenchement / *Drop out* : 6A  
Option / *optional* :

Option / *Optional* :  
Condensateur dem / *Start capacitor* : 64 µF / 250 V

Pour conduites Ø ext / *For tubing O.D.*

Aspiration <i>Suction</i>	Refolement <i>Discharge</i>	Charge <i>Process</i>	RH <i>Oil Cooler</i>
7.9 (5/16")	6.35 (1/4")	7.9 (5/16")	4.76 (3/16")

Les caractéristiques données dans cette fiche technique peuvent évoluer sans avis préalable, avec les améliorations que 'TECUMSEH EUROPE' entend toujours apporter à sa production.  
'TECUMSEH EUROPE', in a constant endeavour to improve its products reserves the right to change any information contained in this leaflet without prior warning.

<b>AE1412Y</b>	Tension F : 220 - 240V 1~ 50 Hz	R134a	N°113NJ-F	Ind c
----------------	---------------------------------	-------	-----------	-------

Les performances sont données dans les <b>conditions Standard TE</b> :	Gaz aspirés :	32°C
	Temp. liquide :	32°C
The performance data are in <b>Standard TE conditions</b> :	Return gas :	32°C
	Liquid Temp. :	32°C

<b>50 Hz R134a</b>								
4   T condensation	5   T évaporation	(°C)	<b>-35</b>	<b>-30</b>	<b>-25</b>	<b>-20</b>	<b>-15</b>	<b>-10</b>
<b>40</b>	1   P frigorifique	(W)	134	227	334	455	592	743
	2   P absorbée	(W)	188	218	255	298	348	404
	3   I absorbée	(A)	1.62	1.65	1.72	1.83	1.99	2.18
<b>50</b>	1   P frigorifique	(W)	108	190	289	405	538	688
	2   P absorbée	(W)	176	213	256	305	361	424
	3   I absorbée	(A)	1.61	1.66	1.75	1.9	2.08	2.31
<b>55</b>	1   P frigorifique	(W)	95	172	267	380	511	660
	2   P absorbée	(W)	170	210	256	309	368	433
	3   I absorbée	(A)	1.6	1.66	1.77	1.93	2.13	2.38
<b>60</b>	1   P frigorifique	(W)		153	245	355	484	633
	2   P absorbée	(W)		207	257	313	375	443
	3   I absorbée	(A)		1.66	1.79	1.96	2.18	2.45

1 = refrigerating capacity      2 = watt input      3 = current      4 = condensing temperature      5 = evaporating temperature

Nota : Les caractéristiques données dans cette fiche technique peuvent évoluer sans avis préalable, avec les améliorations que "TECUMSEH EUROPE" entend toujours apporter à sa production.

Note : "TECUMSEH EUROPE", in a constant endeavour to improve its products reserves the right to change any information contained in this leaflet without prior warning.