

L'UNITE HERMETIQUE

FICHE TECHNIQUE COMPRESSEUR

N° 1210 - A ind b

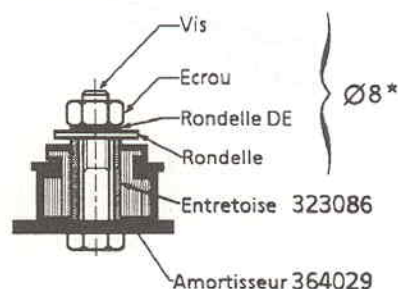
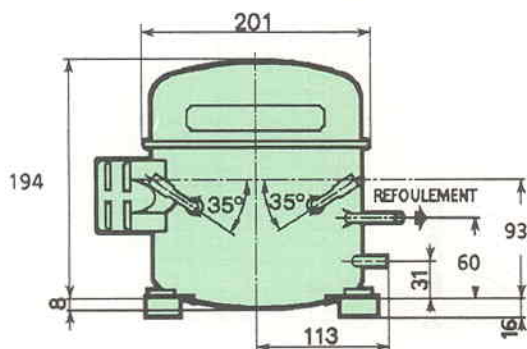
BP
R12

AE1412A

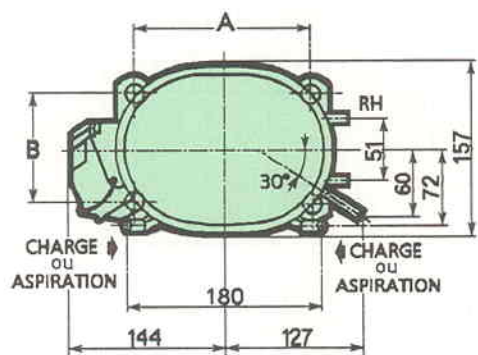
Tension A: 100V / 50Hz-115V / 60Hz monophasé
code : 2371111

production frigorifique	fréquence	watt	Kcal/h	BTU/h	Puissance sonore
STANDARD	50Hz	310	267	1066	50 dBA
STANDARD	60Hz	366	315	1259	
CECOMAF	50Hz	232			
CECOMAF	60Hz	274			

MONTAGE SUSPENSION

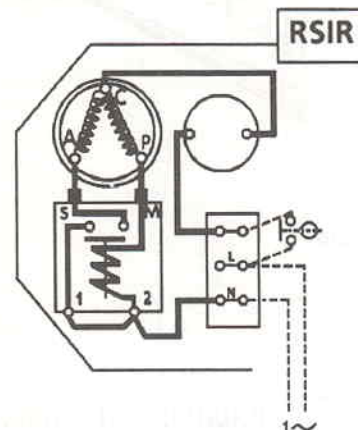


Couple de serrage conseillé = 8 à 13Nm
*Pièces non fournies



Fixation	A	B
Standard	165	101,6
Variante 1	178	114,3
Variante 2	170	70

APPAREILLAGE ELECTRIQUE



Pour conduite Ø ext en mm

Aspiration	Refolement	Charge	RH
8	6,35	8	4,8

Cylindrée:	14,15 cm ³
Poids net :	11,5 kg
Charge en huile:	384 cm ³
Type d'huile:	Minérale
Détente:	Capillaire
Refrigerant:	RH
Résistance à 20 °C	
Phase principale:	1,4 ohms
aux.:	8 ohms
Intensité nom.:	4,1/4 A
max.:	7/6,6 A
dém.:	28/32 A

Protecteur:	MRT22AIN-3007
Temporisation:	7,5 s - 14 s / 20,5 A
Température ouverture:	120 °C
fermeture:	69 °C

Relais d'intensité	9660-A451-177
- enclenchement:	15,5 A
- déclenchement:	12,8 A

AE1412A

Tension A: 100V/50Hz - 115V/60Hz

R12

N° 1210-A Ind a

Temperature ambiante: +32 °C
Sous-refroidissement liquide: +32 °C
Sortie evap./gaz aspirés: +32 °C

— : Courbes a 50 Hz
- - - - : Courbes a 60 Hz

Temperature de condensation [A: +40 °C
B: +50 °C
C: +54.5 °C
D: +60 °C

