

Compresseur / Compressor
Code tension / Voltage code : F

CAE2412Y

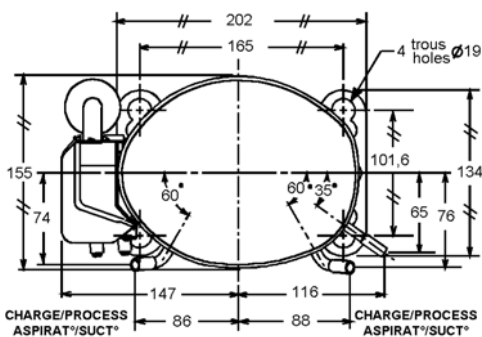
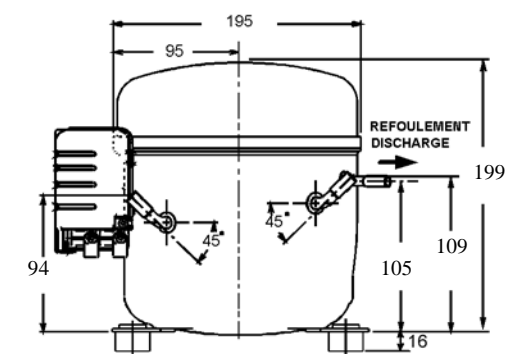
Froid domestique et froid commercial négatif (petite puissance)
Electrodomestic & small L.B.P. commercial applications

220-240V / 50Hz - 1~

R134a

N° 113NS-F - ind c

Conditions <i>Conditions</i>	fréquence <i>frequency</i>	Prod frigorifique nominale / <i>nominal refrigerating capacity</i>			Puis. sonore <i>Sound level</i>
		Watts	Kcal/h	BTU/h	
Standard	50 Hz	306	263	1043	ISO 3745 / ISO 3743-1 50 dBA
Cecomaf	50 Hz	216			



Cylindrée / *Displacement* : 14.2 cm³
Poids net / *Net weight* : 11.2 Kg
Charge en huile / *Oil charge* : 250 cm³
Type d'huile / *Oil type* : P.O.E /
Détente / *Expansion device* : Capillaire/Détendeur
Capillaire/Exp° valve
Refroidissement / *Cooling* : Ventilé / Forced

Résistance à 20° C / *Windings resistances at 20° C*

Phase princ. / *Main Winding* : 6.8 Ohms
aux. / *Auxiliary Winding* : 30.2 Ohms

Intensité / *Current*

nom. / *Rated current RLA* : 1.9 A
max. / *Max current* : 2.9 A
dém. / *Start current LRA* : 13 A

Ap. Electrique / *Electrical equipment* : CSIR

Protecteur / *Overload* :

MST59AMK
Temporisation / *Time Check* : 7.5s - 14s / 8.5 A
T° ouverture / *Opening temp.* : 105° C
fermeture / *Closing temp.* : 61° C
Option / *optional* : T0057

Relais Intensité / *Current relay* :

MTRP0027
enclenchement / *Pick up* : 6,2A
déclenchement / *Drop out* : 5,25A
Option / *optional* :

Condensateur dém. / *Start capacitor* : 50 µF / 250 V

Pour conduites Ø ext / *For tubing O.D.*

Aspiration <i>Suction</i>	Refolement <i>Discharge</i>	Charge <i>Process</i>
7.9 (5/16")	6.35 (1/4")	7.9 (5/16")

Les caractéristiques données dans cette fiche technique peuvent évoluer sans avis préalable, avec les améliorations que 'TECUMSEH EUROPE' entend toujours apporter à sa production.
'TECUMSEH EUROPE', in a constant endeavour to improve its products reserves the right to change any information contained in this leaflet without prior warning.



L'UNITE
HERMETIQUE



Tecumseh

CAE2412Y	Tension F : 220 - 240V 1~ 50 Hz	R134a	N°113NS-F	Ind c
-----------------	---------------------------------	-------	-----------	-------

Les performances sont données dans les conditions Standard TE :	Gaz aspirés :	32°C
	Temp. liquide :	32°C
The performance data are in Standard TE conditions :	Return gas :	32°C
	Liquid Temp. :	32°C

50 Hz R134a								
4 T condensation	5 T évaporation	(°C)	-35	-30	-25	-20	-15	-10
40	1 P frigorifique	(W)	135	227	334	456	592	743
	2 P absorbée	(W)	191	230	270	311	354	397
	3 I absorbée	(A)	1.64	1.74	1.85	1.97	2.1	2.24
50	1 P frigorifique	(W)	108	190	289	405	538	688
	2 P absorbée	(W)	178	224	271	319	368	417
	3 I absorbée	(A)	1.62	1.75	1.89	2.04	2.2	2.38
55	1 P frigorifique	(W)	95	172	267	380	511	660
	2 P absorbée	(W)	172	221	271	323	374	427
	3 I absorbée	(A)	1.61	1.75	1.9	2.07	2.25	2.45
60	1 P frigorifique	(W)		153	245	355	484	633
	2 P absorbée	(W)		218	272	326	381	437
	3 I absorbée	(A)		1.75	1.92	2.11	2.3	2.52

1 = refrigerating capacity 2 = watt input 3 = current 4 = condensing temperature 5 = evaporating temperature

Nota : Les caractéristiques données dans cette fiche technique peuvent évoluer sans avis préalable, avec les améliorations que "TECUMSEH EUROPE" entend toujours apporter à sa production.

Note : "TECUMSEH EUROPE", in a constant endeavour to improve its products reserves the right to change any information contained in this leaflet without prior warning.