

L'UNITE HERMETIQUE

FICHE TECHNIQUE COMPRESSEUR

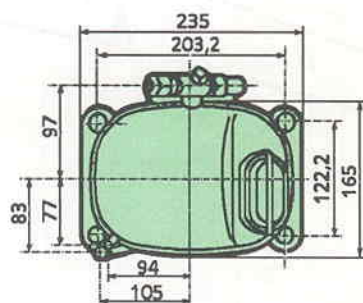
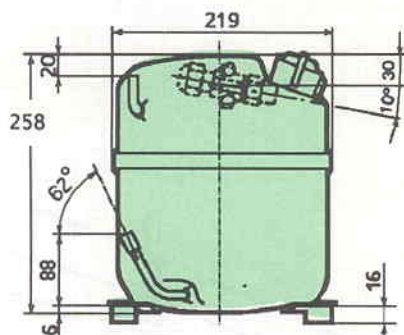
N° 2660 - F ind b

HP
R12

CAJ4452A

Tension F: 220-240V / 50Hz monophasé
code : 2270931

production frigorifique	fréquence	watt	Kcal/h	BTU/h	Puissance sonore
STANDARD	50Hz	1282	1103	4410	57 dBA
CECOMAF	50Hz	1114			



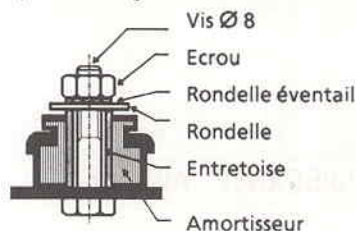
Pour conduites Ø ext en mm

Aspiration	Refoulement	Charge
12,7	6,35	6,35

Cylindrée:	15,2 cm ³
Poids net :	20 kg
Charge en huile:	887 cm ³
Type d'huile:	Minérale
Détente:	Capillaire/Détendeur
Refroidissement:	Ventilation forcée
Résistance à 20 °C	
Phase principale:	3,90 ohms
aux.:	20,40 ohms
Intensité nom.:	3,5 A
max.:	5,5 A
dém.:	19 A

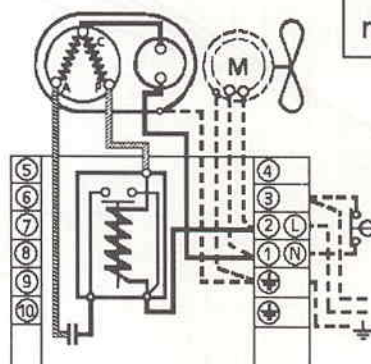
MONTAGE SUSPENSION

Couple de serrage conseillé = 8 à 13Nm



APPAREILLAGE ELECTRIQUE

CSIR avec
relais d'intensité



Protecteur:	MRT26ALKD3021
Temporisation:	2,8 s - 5,2 s / 20 A
Température ouverture:	105 °C
Température fermeture:	52 °C

Condensateur de démarrage: 64 µF / 260 V

Relais d'intensité	3ARR18A44B
- enclenchement:	11,1 A
- déclenchement:	9,2 A

CAJ4452A

Tension F: 220-240V/50Hz

R12

N° 2660-F Ind a

Temperature ambiante: +35 °C
Sous-refroidissement liquide: 8.5 K
Sortie evap./gaz aspire: +11 K

Temperature de condensation [A: +40 °C
B: +50 °C
C: +54.5 °C
D: +60 °C

