

# L'UNITE HERMETIQUE

FICHE TECHNIQUE COMPRESSEUR

**N° 1310 - F** ind a

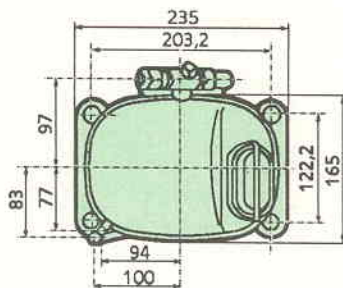
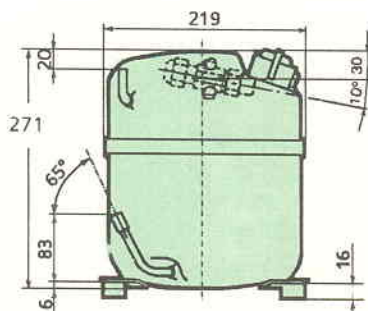
BP  
R12

**CAJ2T12**

Tension F: 220-240V / 50Hz monophasé

code : 2271430

production frigorifique	fréquence	watt	Kcal/h	BTU/h	Puissance sonore
STANDARD	50Hz	615	529	2116	57 dBA
CECOMAF	50Hz	455			



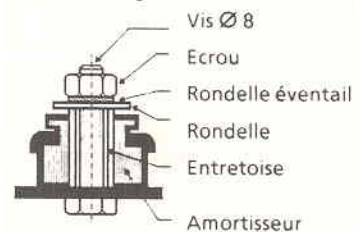
Pour conduite Ø ext en mm

Aspiration	Refoulement	Charge
12,7	8	6,35

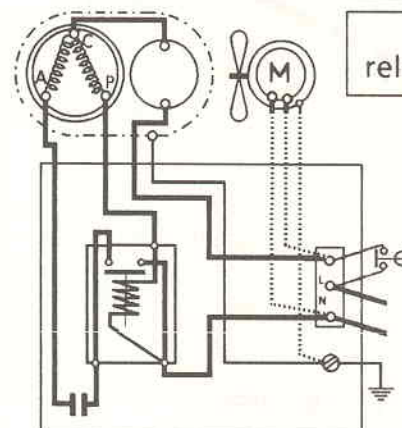
Cylindrée: 26,15 cm<sup>3</sup>  
 Poids net : 21 kg  
 Charge en huile: 887 cm<sup>3</sup>  
 Type d'huile: Minérale  
 Détente: Capillaire/Détendeur  
 Refroidissement: Ventilation forcée  
 Résistance à 20 °C  
 Phase principale: 3,20 ohms  
 aux.: 11,1 ohms  
 Intensité nom.: 3,4 A  
 max.: 5,9 A  
 dém.: 23 A

## MONTAGE SUSPENSION

Couple de serrage conseillé = 8 à 13Nm



## APPAREILLAGE ELECTRIQUE



CSIR avec  
relais d'intensité

**Protecteur:** MRT22ALK3021  
 Temporisation: 7,5 s - 14 s / 15,3 A  
 Température ouverture: 105 °C  
 fermeture: 61 °C

**Condensateur de démarrage:** 64 µF / 260 V

**Relais d'intensité** 9660A455170  
 - enclenchement: 12,2 A  
 - déclenchement: 10,5 A



# CAJ2T12

Tension F: 220-240V/50Hz

R12

N° 1310-F Ind a

Temperature ambiante: +32 °C  
Sous-refroidissement liquide: +32 °C  
Sortie evap./gaz aspirés: +32 °C

Temperature de condensation [ A: +40 °C  
B: +50 °C  
C: +54.5 °C  
D: +60 °C

