

Compresseur / Compressor
Code tension / Voltage code : F

CAJ9510T

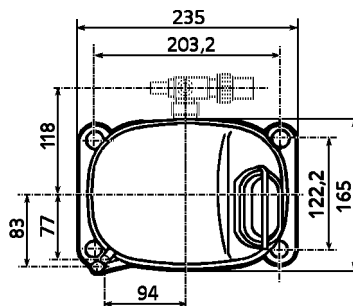
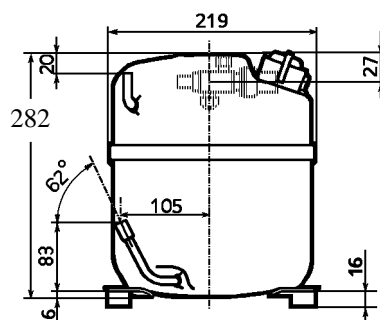
Froid commercial et industriel positif (MHP)
Commercial & industrial applications (MHBP)

220-240V / 50Hz - 1~

R22

N° 234ET-F - ind e

Conditions <i>Conditions</i>	fréquence <i>frequency</i>	Prod frigorifique nominale / <i>nominal refrigerating capacity</i>			Puis. sonore <i>Sound level</i>
		Watts	Kcal/h	BTU/h	
EN 12900*	50 Hz	1332	1146	4542	ISO 3745 / ISO 3743-1 62 dBA
Cecomaf	50 Hz	2203			



Cylindrée / *Displacement*: 18.3 cm³
Poids net / *Net weight*: 23 Kg
Charge en huile / *Oil charge*: 887 cm³
Type d'huile / *Oil type*: Minérale / *Mineral*
Détente / *Expansion device*: Capillaire/Détendeur
Capillary/Exp° valve
Refroidissement / *Cooling*: Ventilé / *Forced*

Résistance à 20° C / *Windings resistances at 20° C*
Phase princ. / *Main Winding*: 2.4 Ohms
aux. / *Auxiliary Winding*: 10.3 Ohms

Intensité / *Current*
nom. / *Rated current RLA*: 4.7 A
max. / *Max current*: 7.5 A
dém. / *Start current LRA*: 30.2 A

Ap. Electrique / *Electrical equipment*: CSR

Protecteur / *Overload*: T0489
Temporisation / *Time check*: 7.5s - 14s / 21.5 A
T° ouverture / *Opening temp.*: 120° C
fermeture / *Closing temp.*: 69° C
Option / *optional*: MST22AIN

Relais potentiel / *Potential relay*: RVA40**
enclenchement / *Pick up*: 280/310V
déclenchement / *Drop out*: 60/121V
Option / *optional*: 3ARR3*6AC*

Condensateur dém. / *Start capacitor*: 100 µF / 330 V
Condensateur Perm. / *Run capacitor*: 15 µF / 400 V

* EN 12900: T° cond. +45°C / T° évap. -10°C / T° gas aspirés. +20°C /
Sous refroidissement. OK

* EN 12900: Cond. T° +45°C / Evap. T° -10°C / Return gas T° +20°C /
Subcooling. OK

Pour conduites Ø ext / *For tubing O.D.*

Aspiration <i>Suction</i>	Refoulement <i>Discharge</i>	Charge <i>Process</i>
15.9 (5/8")	7.9 (5/16")	6.35 (1/4")

Les caractéristiques données dans cette fiche technique peuvent évoluer sans avis préalable, avec les améliorations que 'TECUMSEH EUROPE' entend toujours apporter à sa production.
'TECUMSEH EUROPE', in a constant endeavour to improve its products reserves the right to change any information contained in this leaflet without prior warning.

CAJ9510T	Tension F : 220 - 240V 1~ 50 Hz	R22	N°234ET-F	Ind e
-----------------	---------------------------------	-----	-----------	-------

Les performances sont données dans les conditions EN 12900 :	Gaz aspirés :	20°C
	Sous refroidissement :	0°K
The performance data are in EN 12900 conditions :	Return gas :	20°C
	Subcooling :	0°K

50 Hz R22											
4 T condensation	5 T évaporation	(°C)	-25	-20	-15	-10	-5	0	5	10	15
30	1 P frigorifique	(W)	802	1032	1309	1640	2034	2498	3041	3672	4399
	2 P absorbée	(W)	513	563	608	647	682	713	740	762	781
	3 I absorbée	(A)	2.58	2.78	2.96	3.12	3.26	3.38	3.47	3.55	3.6
40	1 P frigorifique	(W)	677	890	1139	1432	1779	2187	2665	3221	3863
	2 P absorbée	(W)	535	601	662	717	767	812	853	889	921
	3 I absorbée	(A)	2.61	2.9	3.17	3.42	3.64	3.84	4.02	4.18	4.32
50	1 P frigorifique	(W)		741	965	1224	1527	1882	2297	2781	3342
	2 P absorbée	(W)		624	704	779	847	910	968	1021	1070
	3 I absorbée	(A)		2.99	3.34	3.68	3.99	4.28	4.54	4.79	5.01
60	1 P frigorifique	(W)			787	1015	1277	1582	1938	2352	2835
	2 P absorbée	(W)			730	827	917	1002	1082	1155	1224
	3 I absorbée	(A)			3.49	3.91	4.3	4.68	5.03	5.36	5.67

1 = refrigerating capacity 2 = watt input 3 = current 4 = condensing temperature 5 = evaporating temperature

Nota : Les caractéristiques données dans cette fiche technique peuvent évoluer sans avis préalable, avec les améliorations que "TECUMSEH EUROPE" entend toujours apporter à sa production.

Note : "TECUMSEH EUROPE", in a constant endeavour to improve its products reserves the right to change any information contained in this leaflet without prior warning.