

Compresseur / *Compressor*
Code tension / *Voltage code* : F

CAJ9513T

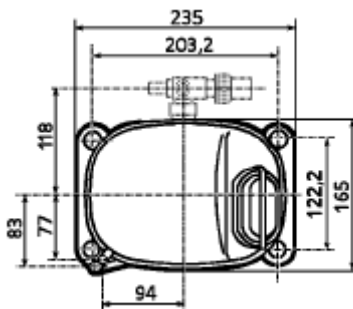
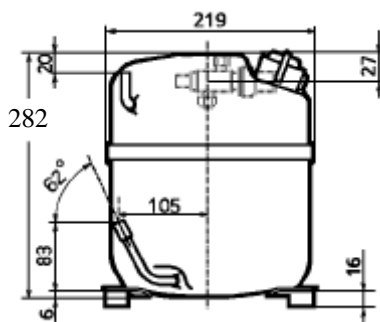
Froid commercial et industriel positif (MHP)
Commercial & industrial applications (MHBP)

220-240V / 50Hz - 1~

R22

N° 234JT-F - ind c

Conditions <i>Conditions</i>	fréquence <i>frequency</i>	Prod frigorifique nominale / <i>nominal refrigerating capacity</i>			Puis. sonore <i>Sound level</i>
		Watts	Kcal/h	BTU/h	
Standard	50 Hz	3272	2814	11158	NF S 31-026/ISO 3743-1 64 dBA
Cecomaf	50 Hz	2754			



Cylindrée / *Displacement* : 24.2 cm³
Poids net / *Net weight* : 23 Kg
Charge en huile / *Oil charge* : 887 cm³
Type d'huile / *Oil type* : Minérale / *Mineral*
Détente / *Expansion device* : Capillaire/Détendeur
Capillary/Exp° valve
Refroidissement / *Cooling* : Ventilé / *Forced*

Résistance à 20° C / *Windings resistances at 20° C*
 Phase princ. / *Main Winding* : 2 Ohms
 aux. / *Auxiliary Winding* : 6.9 Ohms

Intensité / *Current*
 nom. / *Rated current RLA* : 5.9 A
 max. / *Max current* : 8.8 A
 dém. / *Start current LRA* : 30 A

Ap. Electrique / *Electrical equipment* : CSR

Protecteur / *Overload* : T0161
 Temporisation / *Time check* : 2.8s - 5.2s / 26.5 A
 T° ouverture / *Opening temp.* : 120° C
 fermeture / *Closing temp.* : 69° C
 Option / *optional* : MST18AJN

Relais potentiel / *Potential relay* : RVA6M**
 enclenchement / *Pick up* : 239/268V
 déclenchement / *Drop out* : 60/135V
 Option / *optional* : 3ARR3*4AA*

Condensateur dém. / *Start capacitor* : 88 µF / 330 V
Condensateur Perm. / *Run capacitor* : 15 µF / 400 V

Pour conduites Æ ext / *For tubing O.D.*

Aspiration <i>Suction</i>	Refoulement <i>Discharge</i>	Charge <i>Process</i>
15.9 (5/8")	7.9 (5/16")	6.35 (1/4")

Les caractéristiques données dans cette fiche technique peuvent évoluer sans avis préalable, avec les améliorations que 'TECUMSEH EUROPE' entend toujours apporter à sa production.
 'TECUMSEH EUROPE', in a constant endeavour to improve its products reserves the right to change any information contained in this leaflet without prior warning.



CAJ9513T

Tension F - 220-240V 50Hz

R22

N° 234JT-F Ind c

Température ambiante : 35 °C
Sous-refroidissement liquide : 8,5 K
Sortie évap./gaz aspirés : 11 K

— : Courbes à 50 Hz

Température de condensation

A: 40 °C
B: 50 °C
C: 54,5 °C
D: 60 °C

