

Compresseur / *Compressor*
Code tension / *Voltage code* : F

CAJ4517E

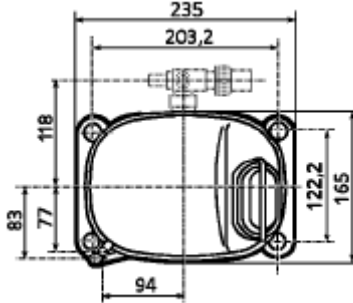
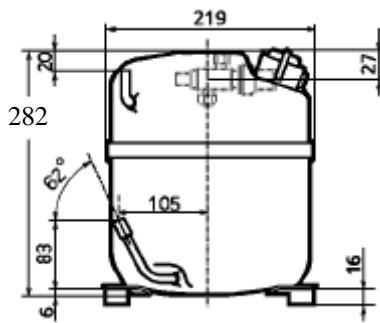
Froid commercial et industriel positif (HP)
Commercial & industrial application (HBP)

220-240V / 50Hz - 1~

R22

N° 234LT-F - ind c

Conditions <i>Conditions</i>	fréquence <i>frequency</i>	Prod frigorifique nominale / <i>nominal refrigerating capacity</i>			Puis. sonore <i>Sound level</i>
		Watts	Kcal/h	BTU/h	
Standard	50 Hz	3629	3121	12375	NF S 31-026/ISO 3743-1 68 dBA
Cecomaf	50 Hz	3073			



Cylindrée / *Displacement* : 25.95 cm³
Poids net / *Net weight* : 24 Kg
Charge en huile / *Oil charge* : 887 cm³
Type d'huile / *Oil type* : Minérale / *Mineral*
Détente / *Expansion device* : Capillaire/Détendeur
Capillary/Exp° valve
Refroidissement / *Cooling* : Ventilé / *Forced*

Résistance à 20° C / *Windings resistances at 20° C*

Phase princ. / *Main Winding* : 1.6 Ohms
aux. / *Auxiliary Winding* : 6.5 Ohms

Intensité / *Current*

nom. / *Rated current RLA* : 6.1 A
max. / *Max current* : 10 A
dém. / *Start current LRA* : 35 A

Ap. Electrique / *Electrical equipment* : CSR

Protecteur / *Overload* :

MRA38124
Temporisation / *Time check* : 2.8s - 5.2s / 29.5 A
T° ouverture / *Opening temp.* : 105° C
fermeture / *Closing temp.* : 57° C
Option / *optional* : T0796

Relais potentiel / *Potential relay* :

RVA6M**
enclenchement / *Pick up* : 239/268V
déclenchement / *Drop out* : 60/135V
Option / *optional* : 3ARR3*4AA*

Condensateur dém. / *Start capacitor* : 100 µF / 330 V

Condensateur Perm. / *Run capacitor* : 20 µF / 400 V

Pour conduites Æ ext / *For tubing O.D.*

Aspiration <i>Suction</i>	Refoulement <i>Discharge</i>	Charge <i>Process</i>
15.9 (5/8")	9.5 (3/8")	6.35 (1/4")

Les caractéristiques données dans cette fiche technique peuvent évoluer sans avis préalable, avec les améliorations que 'TECUMSEH EUROPE' entend toujours apporter à sa production.
'TECUMSEH EUROPE', in a constant endeavour to improve its products reserves the right to change any information contained in this leaflet without prior warning.



CAJ4517E

Tension F - 220-240V 50Hz

R22

N° 234LT-F Ind c

Température ambiante : 35 °C
Sous-refroidissement liquide : 8,5 K
Sortie évap./gaz aspirés : 11 K

— : Courbes à 50 Hz

Température de condensation

A: 40 °C
B: 50 °C
C: 54,5 °C
D: 60 °C

