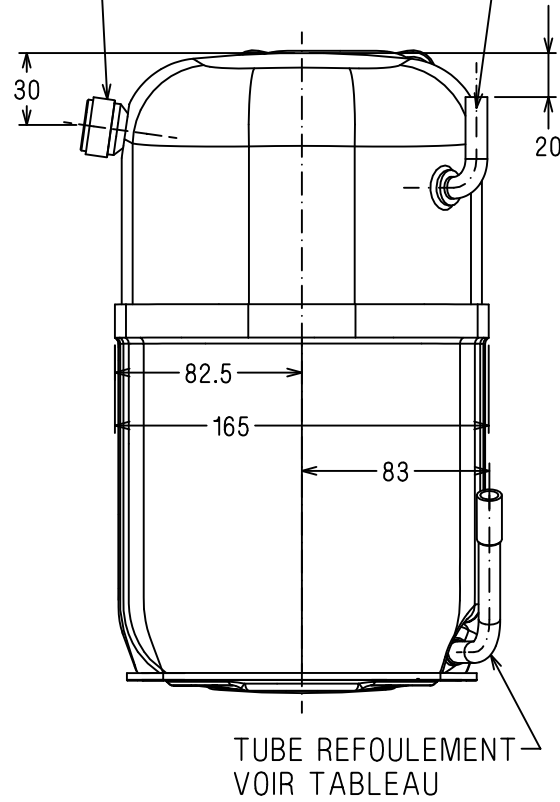
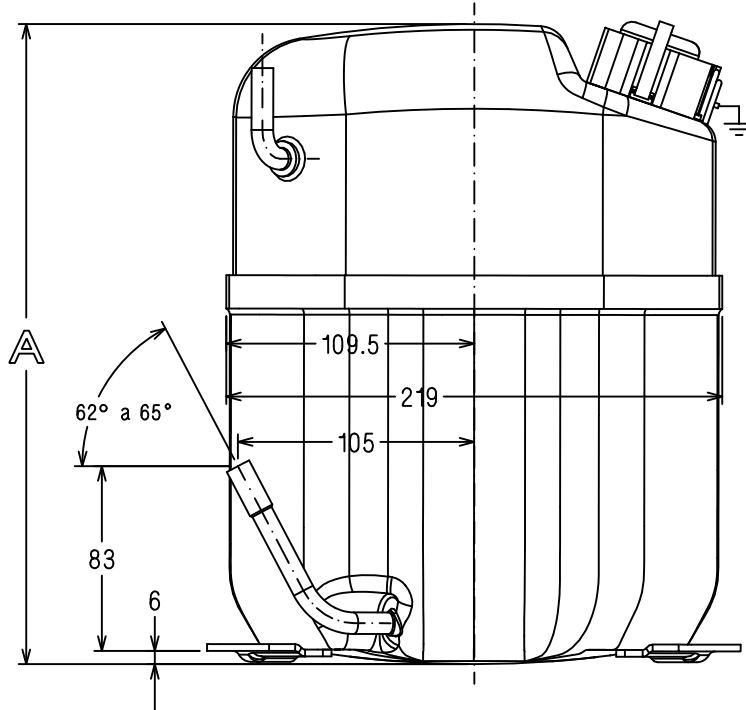


ASPIRATION VOIR DETAIL  
COUPE AA

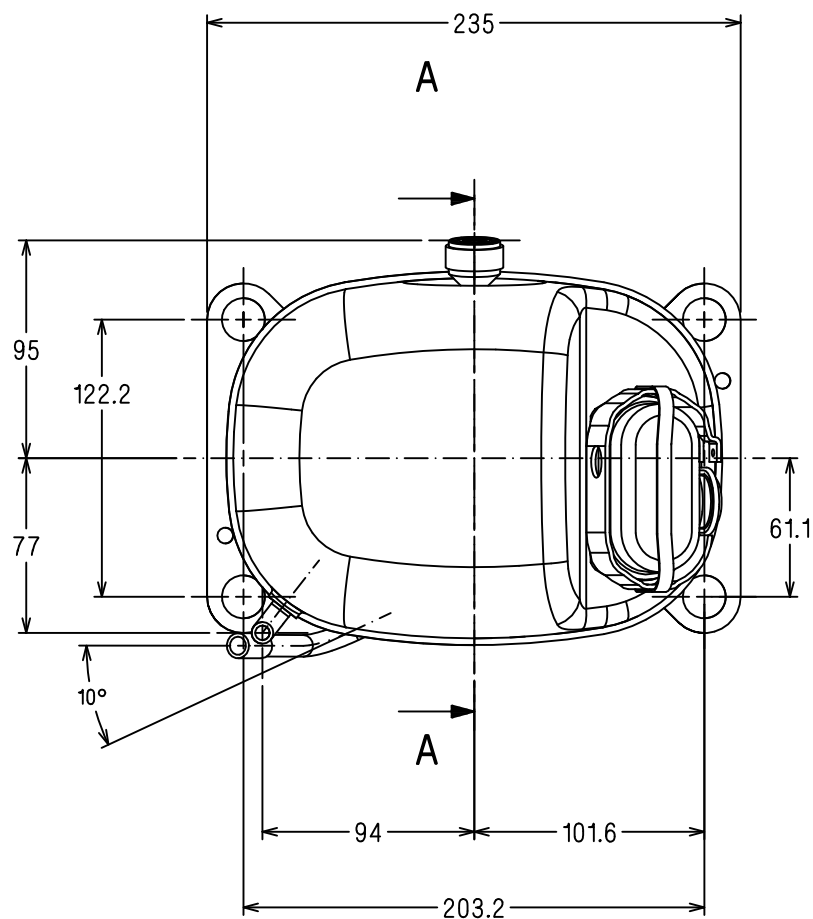
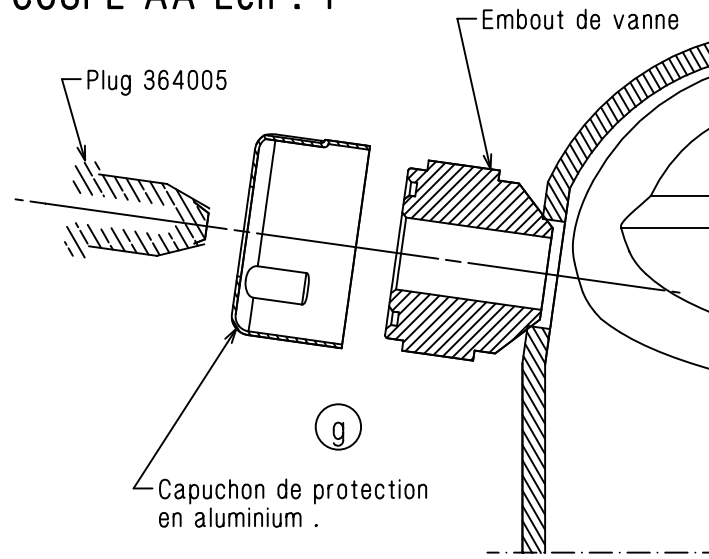
TUBE CHARGE  
VOIR TABLEAU

NOTES

- 1) Voir specification pour plans DC SP0011 .
- 2) Les cotes sont donnees a titre d'indication.  
Se reporter aux plans des pieces.
- 3) Etiquettes : references suivant nomenclatures  
et specification SP2004.

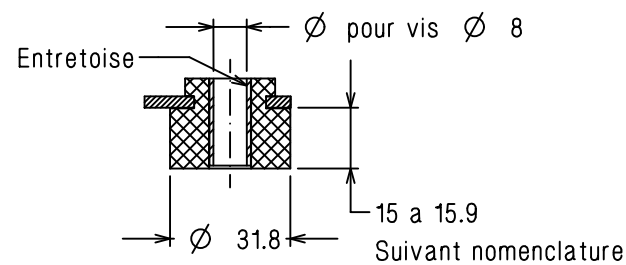


DETAIL ASPIRATION  
COUPE AA Ech : 1



SUSPENSION

Ech : 1/2



Plan DC	Hauteur A	Tube Charge Ø interieur	Aspiration Ø interieur	Tube Refoulement Ø interieur
DC6160	282	Tube cuivre Ø 6.45 mini Sur longueur 12.7 Bouchon 364003	Embout vanne 1" Plug 364005	Tube cuivre Ø 8.07 mini Sur longueur 22 Bouchon 364004
DC6161	258	Tube cuivre Ø 6.45 mini Sur longueur 12.7 Bouchon 364003		Tube cuivre Ø 6.45 mini Sur longueur 12.7 Bouchon 364003
DC6162	282	Tube cuivre Ø 6.45 mini Sur longueur 12.7 Bouchon 364003		Tube cuivre Ø 9.6 mini Sur longueur 22 Bouchon 364005
DC6163	271	Tube cuivre Ø 6.45 mini Sur longueur 12.7 Bouchon 364003		Tube cuivre Ø 6.45 mini Sur longueur 12.7 Bouchon 364003
DC6164	271	Tube cuivre Ø 6.45 mini Sur longueur 12.7 Bouchon 364003		Tube cuivre Ø 8.07 mini Sur longueur 22 Bouchon 364004

A.M.	Ind	Rep	Modifications	Date	Visa	Verif
14659	g	C-2	Lancement capuchon alu. 314202	6/ 3/98	H.P.	
14121	f	-	Refonte plans DC6160 a 6164	10/ 6/97	H.P.	

TYPE DE DIFFUSION

( Rayer les mentions inutiles )

BON POUR CONSULTATION

BON POUR FABRICATION PRESERIE

BON POUR FABRICATION SERIE

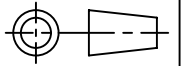
Date:

Visa:

MATIERE : -

TOLERANCES GENERALES

lineaire: ± -  
angulaire: ± - °



Dessine par: HURIER P.

le: 10/ 6/97

ECH. 1/3

ORIGINE

Verifie par: ESPEYTE L.

le: 10/ 6/97

COMPRESSEURS  
A EMBOUT  
CAJ -TAJ

TECUMSEH EUROPE S.A.  
38290 LA VERPILLIERE

DC6160

Dernier  
indice

g

ATTENTION DOCUMENT  
STRICTEMENT CONFIDENTIEL ET PRIVE

Ce document est la propriete exclusive de  
TECUMSEH EUROPE SA et renferme des informations  
ayant un caractere prive et confidentiel.

Ce document est remis sous la condition formelle  
que son contenu ne sera pas divulgue a un tiers,  
ni reproduit, ni adapte ou publie sans le consentement  
expres de TECUMSEH EUROPE et qu'il pourra etre  
utilise qu'apres l'autorisation ecrite de ladite societe.  
Sur simple demande de TECUMSEH EUROPE le  
present document devra lui etre restitué integrelement.

Ce plan est propriete exclusive de notre societe tous droits de reproduction et de diffusion reserves