

Compresseur / Compressor
Code tension / Voltage code : T

TFH5540E.

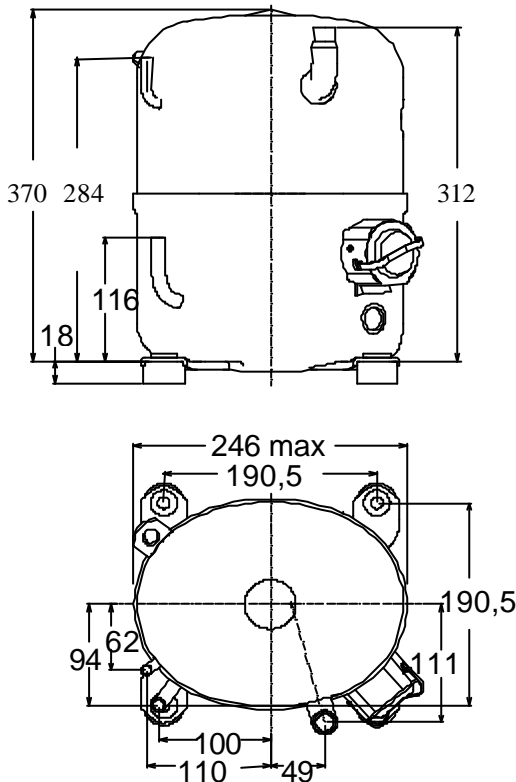
Conditionnement d'air
Air conditioning (A.C.)

400-440V / 50-60Hz - 3~

R22

N° 335YL-T - ind a

Conditions <i>Conditions</i>	fréquence <i>frequency</i>	Prod frigorifique nominale / <i>nominal refrigerating capacity</i>			Puis. sonore <i>Sound level</i>
		Watts	Kcal/h	BTU/h	
Standard	50 Hz	9855	8475	33606	ISO 3745 / ISO 3743-1
Standard	60 Hz	11580	9959	39488	
Cecomaf	50 Hz	8752			77 dBA
Cecomaf	60 Hz	10313			



Cylindrée / *Displacement* : 74.25 cm³
 Poids net / *Net weight* : 31.5 Kg
 Charge en huile / *Oil charge* : 1330 cm³
 Type d'huile / *Oil type* : Minérale / *Mineral*
 Détente / *Expansion device* : Capillaire
Capillary
 Refroidissement / *Cooling* : Ventilé / *Forced*

Résistance à 20° C / *Windings resistances at 20° C*
 Phases 1,2,3. / *Phase Nr 1,2,3* : 4.31 Ohms

Intensité / *Current*
 nom. / *Rated current RLA* : 6.4 / 6.2 A
 max. / *Max current* : 10 / 10 A
 dém. / *Start current LRA* : 36 / 39 A

Ap. Electric / *Electrical equipment* : TRI

Protecteur / *Overload* : Interne / *Internal*

Le compresseur est livré sans rechauffeur de carter
 Compressor is delivered without crankcase heater

Pour conduites Æ ext / *For tubing O.D.*

Aspiration
Suction
19 (3/4")

Refoulement
Discharge
9.5 (3/8")

Charge
Process
7.9 (5/16")

Les caractéristiques données dans cette fiche technique peuvent évoluer sans avis préalable, avec les améliorations que 'TECUMSEH EUROPE' entend toujours apporter à sa production.
 'TECUMSEH EUROPE', in a constant endeavour to improve its products reserves the right to change any information contained in this leaflet without prior warning.



TFH5540E.	Tension T : 400V 3~ 50Hz / 440V 3~ 60 Hz	R22	N°335YL-T	Ind a
------------------	---	------------	------------------	--------------

Les performances sont données dans les **conditions Standard TE** : Surchauffe : 11°K
 Sous refroidissement: 8.3°K

The performance data are in **Standard TE conditions** : Superheat : 11°K
 Subcooling : 8.3°K

50 Hz R22

4 T condensation	5 T évaporation	(°C)	-25	-20	-15	-10	-5	0	5	10	15
35	1 P frigorifique	(W)		3120	4692	6417	8294	10325	12510	14847	17337
	2 P absorbée	(W)		2000	2215	2430	2644	2859	3073	3287	3501
	3 I absorbée	(A)		4.05	4.33	4.61	4.87	5.13	5.38	5.62	5.85
45	1 P frigorifique	(W)			3791	5303	6958	8755	10694	12776	15000
	2 P absorbée	(W)			2172	2480	2785	3088	3389	3687	3982
	3 I absorbée	(A)			4.2	4.63	5.04	5.45	5.84	6.21	6.57
55	1 P frigorifique	(W)					5684	7262	8971	10812	12784
	2 P absorbée	(W)					2940	3329	3713	4093	4467
	3 I absorbée	(A)					5.21	5.76	6.28	6.8	7.29
65	1 P frigorifique	(W)							7277	8892	10627
	2 P absorbée	(W)							4034	4493	4945
	3 I absorbée	(A)							6.73	7.38	8

60 Hz R22

4 T condensation	5 T évaporation	(°C)	-25	-20	-15	-10	-5	0	5	10	15
35	1 P frigorifique	(W)		3762	5657	7701	9895	12239	14732	17375	20168
	2 P absorbée	(W)		2804	2958	3139	3345	3576	3834	4117	4426
	3 I absorbée	(A)		4.57	4.69	4.86	5.07	5.33	5.63	5.99	6.38
45	1 P frigorifique	(W)			4572	6368	8303	10380	12596	14954	17451
	2 P absorbée	(W)			2908	3204	3522	3863	4226	4613	5022
	3 I absorbée	(A)			4.56	4.88	5.25	5.66	6.11	6.61	7.16
55	1 P frigorifique	(W)					6788	8614	10571	12660	14879
	2 P absorbée	(W)					3717	4164	4630	5117	5623
	3 I absorbée	(A)					5.42	5.98	6.58	7.23	7.92
65	1 P frigorifique	(W)							8582	10419	12377
	2 P absorbée	(W)							5030	5614	6214
	3 I absorbée	(A)							7.05	7.84	8.67

1 = refrigerating capacity 2 = watt input 3 = current 4 = condensing temperature 5 = evaporating temperature

Nota : Les caractéristiques données dans cette fiche technique peuvent évoluer sans avis préalable, avec les améliorations que "TECUMSEH EUROPE" entend toujours apporter à sa production.

Note : "TECUMSEH EUROPE", in a constant endeavour to improve its products reserves the right to change any information contained in this leaflet without prior warning.