

Compresseur / *Compressor*
Code tension / *Voltage code* : T

TAG4546T

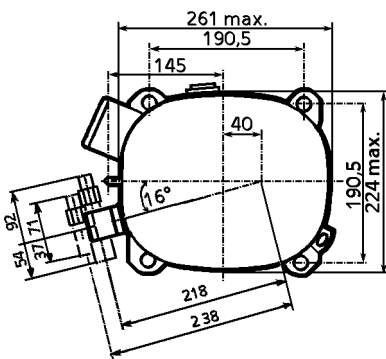
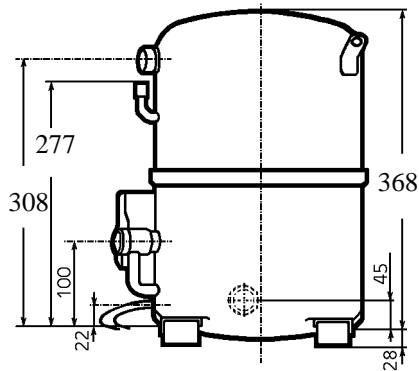
Froid commercial et industriel positif (MHP)
Commercial & industrial applications (MHBP)

400-440V / 50-60Hz - 3~

R22

N° 237CU-T - ind a

Conditions <i>Conditions</i>	fréquence <i>frequency</i>	Prod frigorifique nominale / <i>nominal refrigerating capacity</i>			Puis. sonore <i>Sound level</i>
		Watts	Kcal/h	BTU/h	
Standard	50 Hz	11253	9678	38373	79 dBA
Standard	60 Hz	13225	11374	45097	
Cecomaf	50 Hz	9309			
Cecomaf	60 Hz	10954			



Cylindrée / *Displacement* : 90,2 cm³
Poids net / *Net weight* : 44 Kg
Charge en huile / *Oil charge* : 1960 cm³
Type d'huile / *Oil type* : Minérale / *Mineral*
Détente / *Expansion device* : Capillaire/Détendeur
Capillary/Exp° valve
Refroidissement / *Cooling* : Ventilé / *Forced*

Résistance à 20° C / *Windings resistances at 20° C*
Phases 1,2,3. / *Phase Nr 1,2,3* : 4,3 Ohms

Intensité / *Current*
nom. / *Rated current RLA* : 6,6 / 7,5 A
max. / *Max current* : 10 / 10 A
dém. / *Start current LRA* : 40 / 44 A

Ap. Electrique / *Electrical equipment* : TRI

Protecteur / *Overload*: Interne / *Internal*

Le compresseur est livré avec voyant d'huile et réchauffeur de carter.
Compressor is delivered with oil sight glass and crankcase heater.

Pour conduites Ø ext / *For tubing O.D.*

Aspiration <i>Suction</i>	Refoulement <i>Discharge</i>	Charge <i>Process</i>
22,2 (7/8")	15,9 (5/8")	9,5 (3/8")



L'UNITE
HERMETIQUE

TAG4546T

Tension T - 400V 50Hz/440V 60Hz

R22

N° 237CU-T Ind a

Température ambiante : 35 °C
Sous-refroidissement liquide : 8,5 K
Sortie évap./gaz aspirés : 11 K

— : Courbes à 50 Hz
- - - : Courbes à 60 Hz

Température de condensation [A: 40 °C
B: 50 °C
C: 54,5 °C
D: 60 °C

