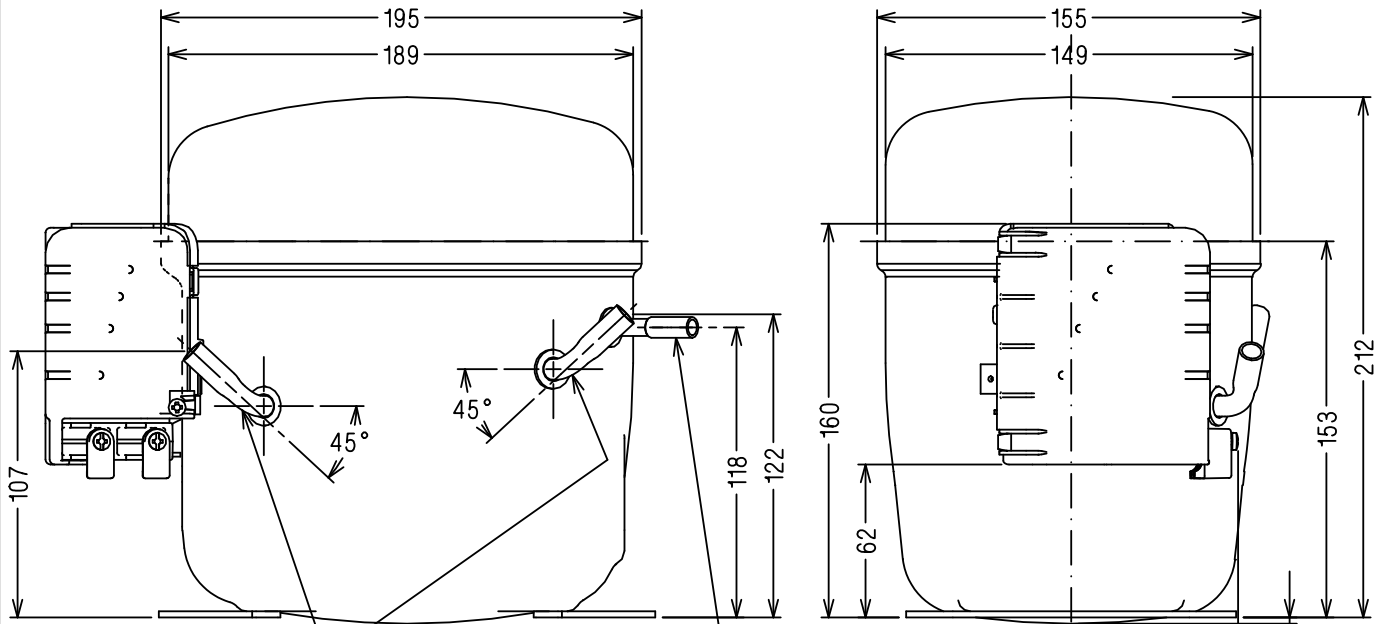
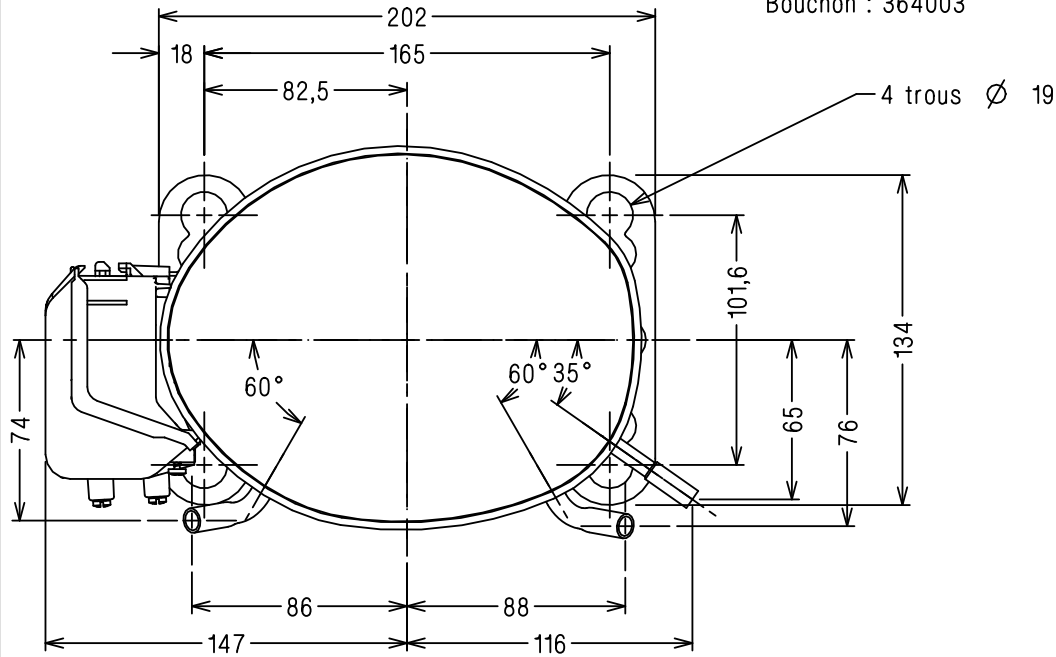


NOTES 1- Voir specification SP0011.



TUBES ASP. OU CHARGE
Cuivre evase
Ø int 8.1 sur 19mm
Bouchon : 364004

TUBE REFOULEMENT
Cuivre evase
Ø int 6.45 sur 12mm
Bouchon : 364003



				DD				
				FC				
18154	b	Lancement (lie a AL 18102)	02dec02	FC				
		Tubes aspi. et charge						
		344130 remplaceant 344128						
17314	a	Mise a jour position boitier et cotation	10juil01	FC				
17094	-	Creation plan Modifications	09mar01	AP				
		A.M. Ind		DD				VisaVerif

MATIERE:					
TOLERANCES GENERALES		<table border="0"> <tr> <td>lineaire: ±</td> <td rowspan="2"></td> </tr> <tr> <td>angulaire: ±</td> </tr> </table>	lineaire: ±		angulaire: ±
lineaire: ±					
angulaire: ±					

Dessine par: A. PORKLU	le: 13apr2000	ECH. 1/3	ORIGINE
Verifie par: P. VIGUIER	le: 13apr2000		EX11150

COMPRESSEUR AE	TECUMSEH EUROPE S.A. 38290 LA VERPILLIERE	
	DC2122	
	Dernier indice	b

DIFFUSION : -

Ce plan est proprieete exclusive de notre societe tous droits de reproduction et de diffusion reserves