



Compressor
Voltage Code : TZ

AJ2464P-TZ

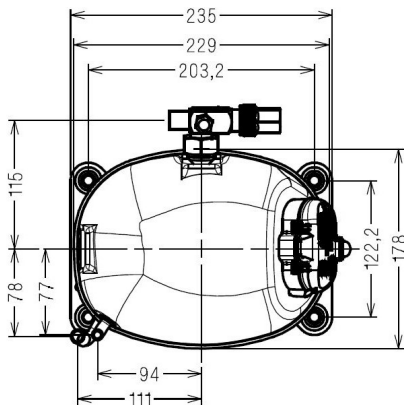
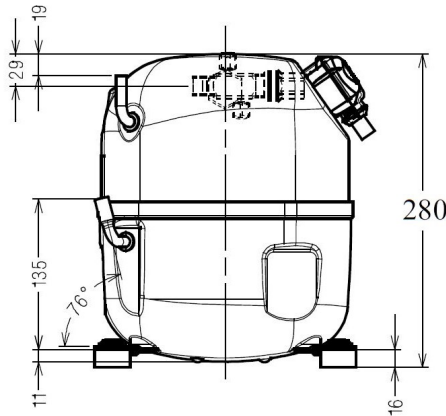
Low Temp. Commercial (BP)

400V 3~ 50Hz / 440V 3~ 60 Hz

R452A / R404A / R455A / R454C

AJ2464P-TZ1A

Conditions	Frequency	Nominal Cooling Capacity		Sound Power ISO3745 / ISO 3743-1
		Watts	BTU/h	
Standard TE / R452A	50 Hz / 60 Hz	1473 / 1635	5021 / 5576	61 dBA
Standard TE / R404A	50 Hz / 60 Hz	1576 / 1748	5374 / 5960	61 dBA
Standard TE / R455A	50 Hz / 60 Hz	1426 / 1674	4864 / 5708	61 dBA
Standard TE / R454C	50 Hz / 60 Hz	1295 / 1499	4415 / 5111	61 dBA



Displacement (cc)	34,5
Net Weight (Kg)	21.2
Oil Quantity (cc)	475.0
Oil Type	Polyolester
Expansion Device	Capillary_Tube/Expansion_Valve
Cooling	Fan
Main Winding (Ohm)	11.8
Current	
RLA (A)	2,2 2,1
MCC (A)	3,8 4
LRA (A)	16 16,5
Electrical Equipment	TRI
Overload	Interne
Refrigerating connection for	
Suction Tube	15.9 (5/8")
Discharge Tube	7.9 (5/16")
Process Tube	6.35 (1/4")

* Standard TE : T°Cond. 54.5°C / T°Evap. -23.3°C / T°Return gas temp.. 32.0°C
T°Subcooling. 19.7K

Certificates :



Note : Tecumseh reserves the right to change information contained in this document without notification.

Selection program - V4.6_2023296 - 10/25/2023



Tecumseh

AJ2464P-TZ	Tension TZ : 400V 3~ 50Hz / 440V 3~ 60 Hz
-------------------	--

Les performances sont données dans les conditions Standard TE :	Gaz aspirés :	32.0 °C
Condition Mid	Sous refroidissement :	21.0 K
The performance data are in Standard TE conditions :	Return gas :	32.0 °C
Mid Condition	Subcooling :	21.0 K

© 2023 Tecumseh Products Company
All rights reserved

50 Hz R452A

N°3610

4 T condensation	5 T évaporation	(°C)	-40	-35	-30	-25	-20	-15	-10
30	1 P frigorifique	(Watt)	733	1016	1360	1773	2265	2845	3520
	2 P absorbée	(W)	628	744	864	988	1117	1254	1399
	3 I absorbée	(A)	1.48	1.61	1.75	1.92	2.10	2.30	2.53
40	1 P frigorifique	(Watt)		898	1230	1628	2103	2666	3325
	2 P absorbée	(W)		745	888	1035	1188	1349	1518
	3 I absorbée	(A)		1.61	1.79	1.99	2.21	2.44	2.70
50	1 P frigorifique	(Watt)			1077	1456	1910	2452	3093
	2 P absorbée	(W)			892	1064	1243	1428	1623
	3 I absorbée	(A)			1.81	2.04	2.29	2.55	2.84
60	1 P frigorifique	(Watt)				1272	1705	2228	2856
	2 P absorbée	(W)				1075	1280	1492	1713
	3 I absorbée	(A)				2.06	2.34	2.63	2.94

60 Hz R452A

N°3610

4 T condensation	5 T évaporation	(°C)	-40	-35	-30	-25	-20	-15	-10
30	1 P frigorifique	(Watt)	804	1116	1496	1953	2499	3141	3889
	2 P absorbée	(W)	725	867	1007	1152	1307	1478	1671
	3 I absorbée	(A)	1.39	1.55	1.72	1.92	2.14	2.39	2.66
40	1 P frigorifique	(Watt)		988	1353	1794	2321	2945	3677
	2 P absorbée	(W)		863	1032	1206	1391	1592	1814
	3 I absorbée	(A)		1.55	1.76	2.00	2.25	2.53	2.83
50	1 P frigorifique	(Watt)			1192	1611	2115	2718	3433
	2 P absorbée	(W)			1024	1227	1441	1672	1925
	3 I absorbée	(A)			1.77	2.04	2.33	2.63	2.97
60	1 P frigorifique	(Watt)				1423	1904	2489	3193
	2 P absorbée	(W)				1237	1480	1740	2022
	3 I absorbée	(A)				2.05	2.37	2.71	3.07

1 = cooling capacity 2 = power input 3 = current 4 = condensing temperature 5 = evaporating temperature

Nota : Tecumseh se réserve le droit de modifier les informations contenues dans ce document sans préavis.

Note : Tecumseh reserves the right to change information contained in this document without notification.



Tecumseh

AJ2464P-TZ	Tension TZ : 400V 3~ 50Hz / 440V 3~ 60 Hz
-------------------	--

Les performances sont données dans les conditions Standard TE :	Gaz aspirés :	32.0 °C
Condition Mid	Sous refroidissement :	22.4 K
The performance data are in Standard TE conditions :	Return gas :	32.0 °C
Mid Condition	Subcooling :	22.4 K

© 2023 Tecumseh Products Company
All rights reserved

50 Hz R404A

N°3611

4 T condensation	5 T évaporation	(°C)	-40	-35	-30	-25	-20	-15	-10
30	1 P frigorifique	(Watt)	780	1067	1415	1828	2313	2877	3526
	2 P absorbée	(W)	654	775	897	1021	1147	1278	1413
	3 I absorbée	(A)	1.58	1.70	1.84	2.00	2.17	2.36	2.57
40	1 P frigorifique	(Watt)		953	1287	1684	2151	2695	3324
	2 P absorbée	(W)		783	926	1072	1222	1376	1537
	3 I absorbée	(A)		1.72	1.89	2.08	2.29	2.51	2.75
50	1 P frigorifique	(Watt)			1140	1520	1967	2490	3099
	2 P absorbée	(W)			936	1107	1282	1463	1651
	3 I absorbée	(A)			1.92	2.14	2.38	2.63	2.91
60	1 P frigorifique	(Watt)				1335	1765	2271	2866
	2 P absorbée	(W)				1123	1326	1536	1753
	3 I absorbée	(A)				2.17	2.45	2.73	3.04

60 Hz R404A

N°3611

4 T condensation	5 T évaporation	(°C)	-40	-35	-30	-25	-20	-15	-10
30	1 P frigorifique	(Watt)	855	1172	1556	2013	2551	3176	3895
	2 P absorbée	(W)	753	900	1044	1188	1338	1499	1678
	3 I absorbée	(A)	1.47	1.63	1.80	2.00	2.21	2.44	2.69
40	1 P frigorifique	(Watt)		1047	1416	1855	2372	2976	3675
	2 P absorbée	(W)		907	1078	1250	1430	1622	1832
	3 I absorbée	(A)		1.64	1.85	2.08	2.33	2.59	2.88
50	1 P frigorifique	(Watt)			1260	1680	2176	2758	3437
	2 P absorbée	(W)			1075	1277	1487	1710	1953
	3 I absorbée	(A)			1.87	2.13	2.41	2.71	3.03
60	1 P frigorifique	(Watt)				1492	1969	2533	3200
	2 P absorbée	(W)				1290	1531	1787	2063
	3 I absorbée	(A)				2.15	2.47	2.80	3.15

1 = cooling capacity 2 = power input 3 = current 4 = condensing temperature 5 = evaporating temperature

Nota : Tecumseh se réserve le droit de modifier les informations contenues dans ce document sans préavis.

Note : Tecumseh reserves the right to change information contained in this document without notification.



Tecumseh

AJ2464P-TZ	Tension TZ : 400V 3~ 50Hz / 440V 3~ 60 Hz
-------------------	--

Les performances sont données dans les conditions Standard TE :	Gaz aspirés :	32.0 °C
Condition Mid	Sous refroidissement :	18.3 K
The performance data are in Standard TE conditions :	Return gas :	32.0 °C
Mid Condition	Subcooling :	18.3 K

© 2023 Tecumseh Products Company
All rights reserved

50 Hz R455A

N°3323

4 T condensation	5 T évaporation	(°C)	-40	-35	-30	-25	-20	-15	-10
30	1 P frigorifique	(Watt)	692	988	1346	1776	2284	2881	3573
	2 P absorbée	(W)	598	715	834	953	1071	1185	1296
	3 I absorbée	(A)	1.46	1.58	1.73	1.88	2.04	2.20	2.35
40	1 P frigorifique	(Watt)	588	875	1221	1636	2127	2706	3381
	2 P absorbée	(W)	590	725	865	1007	1152	1297	1442
	3 I absorbée	(A)	1.45	1.59	1.76	1.95	2.15	2.35	2.56
50	1 P frigorifique	(Watt)		744	1072	1466	1935	2492	3146
	2 P absorbée	(W)		715	873	1038	1207	1381	1558
	3 I absorbée	(A)		1.58	1.77	1.99	2.23	2.48	2.74
60	1 P frigorifique	(Watt)			904	1272	1714	2244	2874
	2 P absorbée	(W)			862	1045	1238	1438	1644
	3 I absorbée	(A)			1.77	2.01	2.28	2.58	2.88

60 Hz R455A

N°3323

4 T condensation	5 T évaporation	(°C)	-40	-35	-30	-25	-20	-15	-10
30	1 P frigorifique	(Watt)	820	1158	1569	2064	2651	3341	4144
	2 P absorbée	(W)	701	848	999	1153	1309	1465	1619
	3 I absorbée	(A)	1.36	1.52	1.69	1.89	2.10	2.34	2.59
40	1 P frigorifique	(Watt)	701	1027	1423	1900	2467	3137	3921
	2 P absorbée	(W)	683	849	1024	1205	1391	1582	1775
	3 I absorbée	(A)	1.35	1.53	1.73	1.95	2.19	2.45	2.74
50	1 P frigorifique	(Watt)		880	1258	1713	2257	2904	3667
	2 P absorbée	(W)		830	1025	1231	1446	1669	1898
	3 I absorbée	(A)		1.51	1.74	1.99	2.26	2.56	2.88
60	1 P frigorifique	(Watt)			1077	1508	2027	2650	3392
	2 P absorbée	(W)			1005	1234	1475	1728	1991
	3 I absorbée	(A)			1.70	1.98	2.30	2.63	3.00

1 = cooling capacity 2 = power input 3 = current 4 = condensing temperature 5 = evaporating temperature

Nota : Tecumseh se réserve le droit de modifier les informations contenues dans ce document sans préavis.

Note : Tecumseh reserves the right to change information contained in this document without notification.



Tecumseh

AJ2464P-TZ	Tension TZ : 400V 3~ 50Hz / 440V 3~ 60 Hz
-------------------	--

Les performances sont données dans les conditions Standard TE :	Gaz aspirés :	32.0 °C
Condition Mid	Sous refroidissement :	19.7 K
The performance data are in Standard TE conditions :	Return gas :	32.0 °C
Mid Condition	Subcooling :	19.7 K

© 2023 Tecumseh Products Company
All rights reserved

50 Hz R454C

N°3322

4 T condensation	5 T évaporation	(°C)	-40	-35	-30	-25	-20	-15	-10
30	1 P frigorifique	(Watt)	605	863	1178	1557	2008	2539	3158
	2 P absorbée	(W)	526	633	740	848	956	1067	1181
	3 I absorbée	(A)	1.41	1.52	1.65	1.79	1.93	2.08	2.22
40	1 P frigorifique	(Watt)	516	767	1072	1439	1877	2395	3001
	2 P absorbée	(W)	513	640	766	894	1023	1155	1290
	3 I absorbée	(A)	1.40	1.51	1.66	1.82	2.00	2.18	2.36
50	1 P frigorifique	(Watt)		654	946	1298	1719	2220	2811
	2 P absorbée	(W)		623	771	920	1071	1225	1383
	3 I absorbée	(A)		1.50	1.66	1.85	2.06	2.28	2.51
60	1 P frigorifique	(Watt)			804	1136	1538	2019	2594
	2 P absorbée	(W)			751	924	1098	1277	1459
	3 I absorbée	(A)			1.69	1.90	2.14	2.40	2.67

60 Hz R454C

N°3322

4 T condensation	5 T évaporation	(°C)	-40	-35	-30	-25	-20	-15	-10
30	1 P frigorifique	(Watt)	696	990	1350	1784	2300	2908	3617
	2 P absorbée	(W)	610	744	881	1020	1160	1299	1435
	3 I absorbée	(A)	1.29	1.43	1.58	1.75	1.94	2.14	2.36
40	1 P frigorifique	(Watt)	598	886	1237	1660	2164	2760	3457
	2 P absorbée	(W)	592	743	901	1065	1232	1402	1573
	3 I absorbée	(A)	1.27	1.43	1.60	1.80	2.01	2.24	2.49
50	1 P frigorifique	(Watt)		759	1096	1502	1989	2567	3249
	2 P absorbée	(W)		721	898	1083	1277	1476	1679
	3 I absorbée	(A)		1.39	1.59	1.82	2.06	2.33	2.62
60	1 P frigorifique	(Watt)			930	1314	1778	2335	3000
	2 P absorbée	(W)			871	1077	1293	1520	1754
	3 I absorbée	(A)			1.55	1.80	2.07	2.38	2.71

1 = cooling capacity 2 = power input 3 = current 4 = condensing temperature 5 = evaporating temperature

Nota : Tecumseh se réserve le droit de modifier les informations contenues dans ce document sans préavis.

Note : Tecumseh reserves the right to change information contained in this document without notification.