

L'UNITE HERMETIQUE

FICHE TECHNIQUE COMPRESSEUR

N° 1331 - J ind a

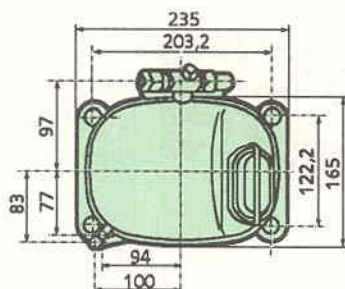
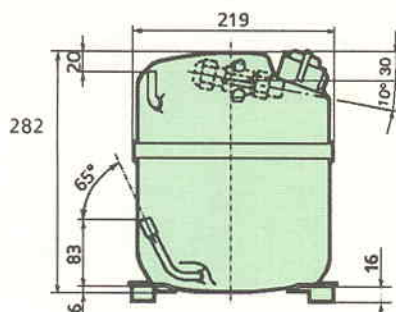
BP
R502

TAJ2446L

Tension J: 380V / 50Hz-440V / 60Hz triphasé

code : 2424380

production frigorifique	fréquence	watt	Kcal/h	BTU/h	Puissance sonore
STANDARD	50Hz	1305	1122	4489	63 dBA
STANDARD	60Hz	1543	1327	1327	
CECOMAF	50Hz	930			
CECOMAF	60Hz	1099			



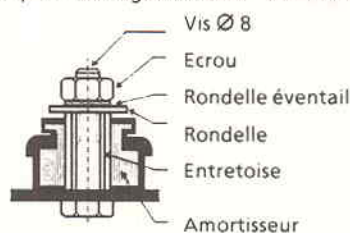
Pour conduites Ø ext en mm

Aspiration	Refoulement	Charge
12,7	8	6,35

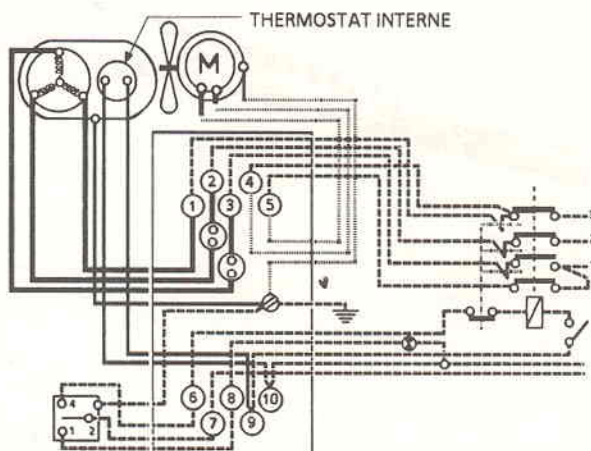
Cylindrée:	26,15 cm ³
Poids net :	22,5 kg
Charge en huile:	887 cm ³
Type d'huile:	Minérale
Détente:	Capillaire/Détendeur
Refroidis ^{nt} :	Ventilation forcée
Résistance à 20 °C	
Phases 1,2,3:	14,3 ohms
Intensité	nom.: 1,3/1,3 A
	max.: 2,8/3 A
	dém.: 1,4/13,2 A

MONTAGE SUSPENSION

Couple de serrage conseillé = 8 à 13Nm



APPAREILLAGE ELECTRIQUE



Protection:

1	Thermostat interne	
2	Protecteurs externes:	MRT59AMK3125
	Temporisation:	7,5 s - 14 s / 8,5 A
	Température	ouverture: 105 °C
		fermeture: 60 °C

TAJ2446L

Tension J: 380V/50Hz - 440V/60Hz R502

N° 1331-J Ind a

Temperature ambiante: +32 °C
Sous-refroidissement liquide: +32 °C
Sortie evap./gaz aspirés: +32 °C

— : Courbes a 50 Hz
- - - : Courbes a 60 Hz

Temperature de condensation [A: +40 °C
B: +50 °C
C: +54.5 °C
D: +60 °C

