

Compresseur / Compressor
Code tension / Voltage code : F

FH2511Z

Froid commercial négatif (BP)
Low back pressure commercial application

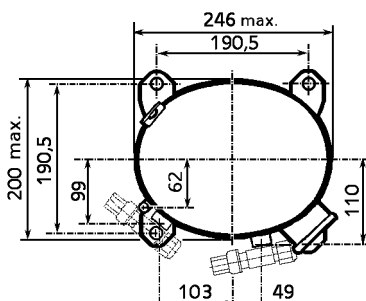
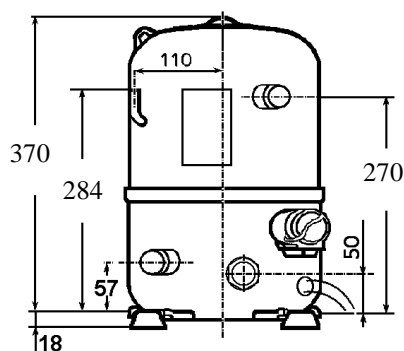
220-240V / 50Hz - 1~

R404A



N° 126LT-F - ind d

Conditions <i>Conditions</i>	fréquence <i>frequency</i>	Prod frigorifique nominale / <i>nominal refrigerating capacity</i>			Puis. sonore <i>Sound level</i>
		Watts	Kcal/h	BTU/h	
EN 12900	50 Hz	1509	1298	5146	NF S 31-026/ISO 3743-1 74 dBA
Cecomaf	50 Hz	2041			



* EN12900: T°cond.+40°C / T°évap.-35°C / T°gas aspirés. +20°C /
Sous refroidissement. 0K
* EN 12900 : Cond. T° +40°C / Evap. T° -35°C / Return gas T° +20°C /
Subcooling. 0K

Cylindrée / *Displacement* : 74.2 cm³
Poids net / *Net weight* : 37 Kg
Charge en huile / *Oil charge* : 1625 cm³
Type d'huile / *Oil type* : P.O.E /
Détente / *Expansion device* : Capillaire/Détendeur
Capillary/Exp° valve
Refroidissement / *Cooling* : Ventilé / *Forced*

Résistance à 20° C / *Windings resistances at 20° C*
Phase princ. / *Main Winding* : 0.7 Ohms
aux. / *Auxiliary Winding* : 3.3 Ohms

Intensité / *Current*
nom. / *Rated current RLA* : 11.5 A
max. / *Max current* : 24 A
dém. / *Start current LRA* : 81 A

Ap. Electrique / *Electrical equipment* : CSR

Protecteur / *Overload* : Interne / *Internal*

Relais potentiel / *Potential relay* : RVA41**
enclenchement / *Pick up* : 204/233V
déclenchement / *Drop out* : 50/110V
Option / *optional* : 3ARR3*6AU*

Condensateur dém. / *Start capacitor* : 156 µF / 330 V

Condensateur Perm./ *Run capacitor* : 25 µF / 400 V

Pour conduites Æ ext / *For tubing O.D.*

Aspiration <i>Suction</i>	Refoulement <i>Discharge</i>	Charge <i>Process</i>
15.9 (5/8")	12.7 (1/2")	7.9 (5/16")

Les caractéristiques données dans cette fiche technique peuvent évoluer sans avis préalable, avec les améliorations que 'TECUMSEH EUROPE' entend toujours apporter à sa production.
'TECUMSEH EUROPE', in a constant endeavour to improve its products reserves the right to change any information contained in this leaflet without prior warning.



FH2511Z	Tension F : 220 - 240V 1~ 50 Hz	R404A	N°126LT-F	Ind d
----------------	--	--------------	------------------	--------------

Les performances sont données dans les conditions EN 12900 : Elles sont certifiées uniquement en 50 Hz	Gaz aspirés : 20°C Sous refroidissement : 0°K
The performance data are in EN 12900 conditions : They are only certified in 50 Hz	Return gas : 20°C Subcooling : 0°K

© Tecumseh Europe

50 Hz R404A									
4 T condensation	5 T évaporation	(°C)	-40	-35	-30	-25	-20	-15	-10
30	1 P frigorifique	(W)	1387	1990	2705	3543	4517	5639	6921
	2 P absorbée	(W)	1329	1581	1833	2084	2338	2597	2861
	3 I absorbée	(A)	8.23	8.95	9.81	10.8	11.92	13.18	14.57
40	1 P frigorifique	(W)	962	1509	2151	2898	3765	4763	5904
	2 P absorbée	(W)	1237	1534	1835	2139	2451	2770	3099
	3 I absorbée	(A)	8.03	8.9	9.91	11.05	12.32	13.72	15.26
50	1 P frigorifique	(W)		1017	1577	2226	2977	3842	4833
	2 P absorbée	(W)		1424	1774	2132	2500	2880	3274
	3 I absorbée	(A)		8.61	9.76	11.05	12.47	14.03	15.71
60	1 P frigorifique	(W)			1008	1550	2177	2901	3734
	2 P absorbée	(W)			1654	2065	2490	2931	3390
	3 I absorbée	(A)			9.37	10.81	12.38	14.09	15.92

1 = refrigerating capacity 2 = watt input 3 = current 4 = condensing temperature 5 = evaporating temperature

Nota : Les caractéristiques données dans cette fiche technique peuvent évoluer sans avis préalable, avec les améliorations que "TECUMSEH EUROPE" entend toujours apporter à sa production.

Note : "TECUMSEH EUROPE", in a constant endeavour to improve its products reserves the right to change any information contained in this leaflet without prior warning.