

Compresseur / Compressor
Code tension / Voltage code : F

AE5470E

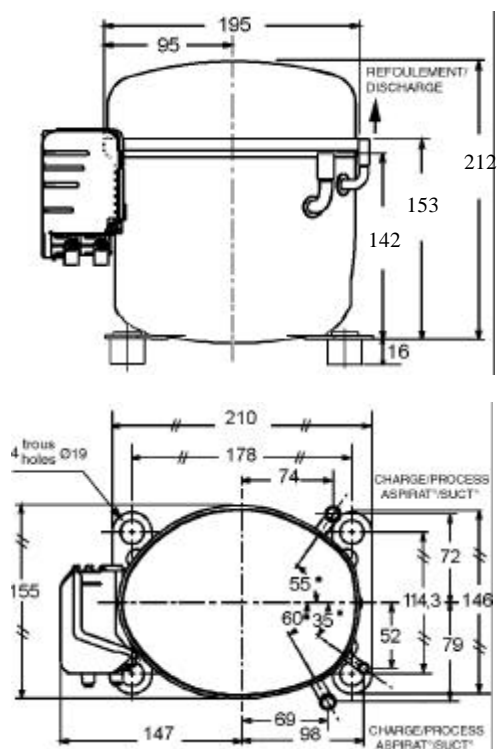
Conditionnement d'air
Air conditioning (A.C.)

220-240V / 50Hz - 1~

R22

N° 330EG-F - ind d

Conditions <i>Conditions</i>	fréquence <i>frequency</i>	Prod frigorifique nominale / <i>nominal refrigerating capacity</i>			Puis. sonore <i>Sound level</i>
		Watts	Kcal/h	BTU/h	
Standard	50 Hz	1717	1477	5855	NF S 31-026/ISO 3743-1 58 dBA
Cecomaf	50 Hz	1519			



Cylindrée / *Displacement* : 13.3 cm³
 Poids net / *Net weight* : 12.6 Kg
 Charge en huile / *Oil charge* : 350 cm³
 Type d'huile / *Oil type* : Minérale / Mineral
 Détente / *Expansion device* : Capillaire
 Capillary
 Refroidissement / *Cooling* : Ventilé / Forced
 Ventilated

Résistance à 20° C / *Windings resistances at 20° C*

Phase princ. / *Main Winding* : 5 Ohms
 aux. / *Auxiliary Winding* : 11.5 Ohms

Intensité / *Current*

nom. / *Rated current RLA* : 3.4 A
 max. / *Max current* : 5.7 A
 dém. / *Start current LRA* : 15.8 A

Ap. Electrique / *Electrical equipment* : PTCSR,CSR,PSC

Protecteur / *Overload* :

MST18AMK
 Temporisation / *Time Check* : 2.8s - 5.2s / 14.6 A
 T° ouverture / *Opening temp.* : 105° C
 fermeture / *Closing temp.* : 61° C
 Option / *optional* : T0418

Relais potentiel / *Potential relay* :

RVA4G**
 enclenchement / *Pick up* : 180/195V
 déclenchement / *Drop out* : 40/105V
 Option / *optional* : 3ARR3*6AS*

Condensateur dém. / *Start capacitor* : 21 µF / 330 V

Condensateur Perm. / *Run capacitor* : 15 µF / 400 V

Pour conduites Æ ext / *For tubing O.D.*

Aspiration <i>Suction</i>	Refoulement <i>Discharge</i>	Charge <i>Process</i>
9.5 (3/8")	6.35 (1/4")	9.5 (3/8")

Les caractéristiques données dans cette fiche technique peuvent évoluer sans avis préalable, avec les améliorations que 'TECUMSEH EUROPE' entend toujours apporter à sa production.
 'TECUMSEH EUROPE', in a constant endeavour to improve its products reserves the right to change any information contained in this leaflet without prior warning.

AE5470E	Tension F : 220 - 240V 1~ 50 Hz	R22	N°330EG-F	Ind d
----------------	--	------------	------------------	--------------

Les performances sont données dans les conditions Standard TE :	Surchauffe :	11°K
	Sous refroidissement :	8.3°K
The performance data are in Standard TE conditions :	Superheat :	11°K
	Subcooling :	8.3°K

50 Hz R22											
4 T condensation	5 T évaporation	(°C)	-25	-20	-15	-10	-5	0	5	10	15
35	1 P frigorifique	(W)		704	904	1150	1443	1783	2170	2605	3086
	2 P absorbée	(W)		509	528	548	569	591	614	639	664
	3 I absorbée	(A)		2.55	2.62	2.69	2.77	2.86	2.94	3.03	3.12
45	1 P frigorifique	(W)			733	951	1211	1512	1856	2241	2668
	2 P absorbée	(W)			519	559	599	638	677	715	753
	3 I absorbée	(A)			2.54	2.71	2.87	3.03	3.19	3.35	3.51
55	1 P frigorifique	(W)					990	1255	1557	1896	2271
	2 P absorbée	(W)					632	688	742	793	843
	3 I absorbée	(A)					2.97	3.2	3.44	3.66	3.88
65	1 P frigorifique	(W)							1264	1559	1885
	2 P absorbée	(W)							806	871	932
	3 I absorbée	(A)							3.68	3.97	4.26

1 = refrigerating capacity 2 = watt input 3 = current 4 = condensing temperature 5 = evaporating temperature

Nota : Les caractéristiques données dans cette fiche technique peuvent évoluer sans avis préalable, avec les améliorations que "TECUMSEH EUROPE" entend toujours apporter à sa production.

Note : "TECUMSEH EUROPE", in a constant endeavour to improve its products reserves the right to change any information contained in this leaflet without prior warning.