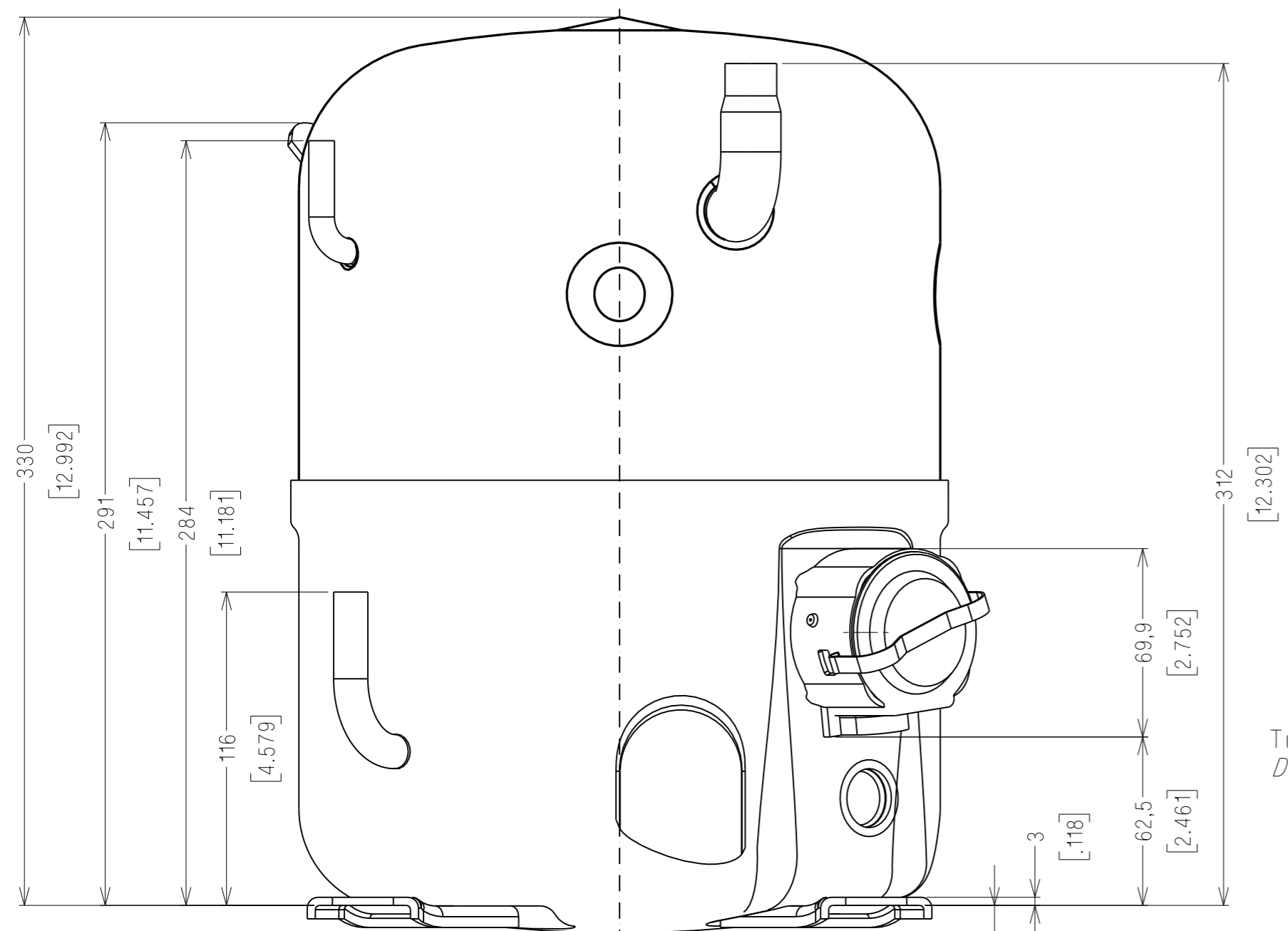


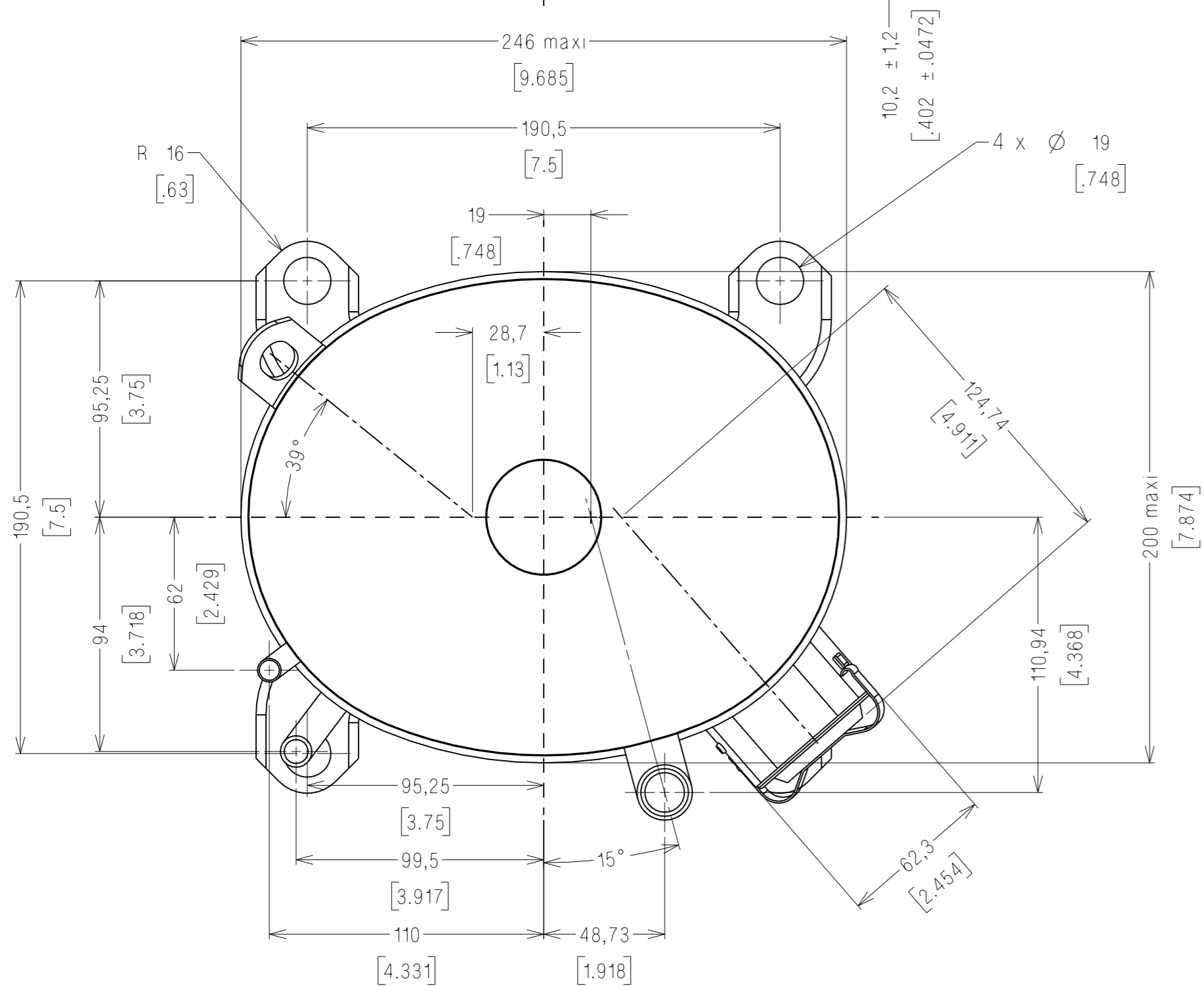
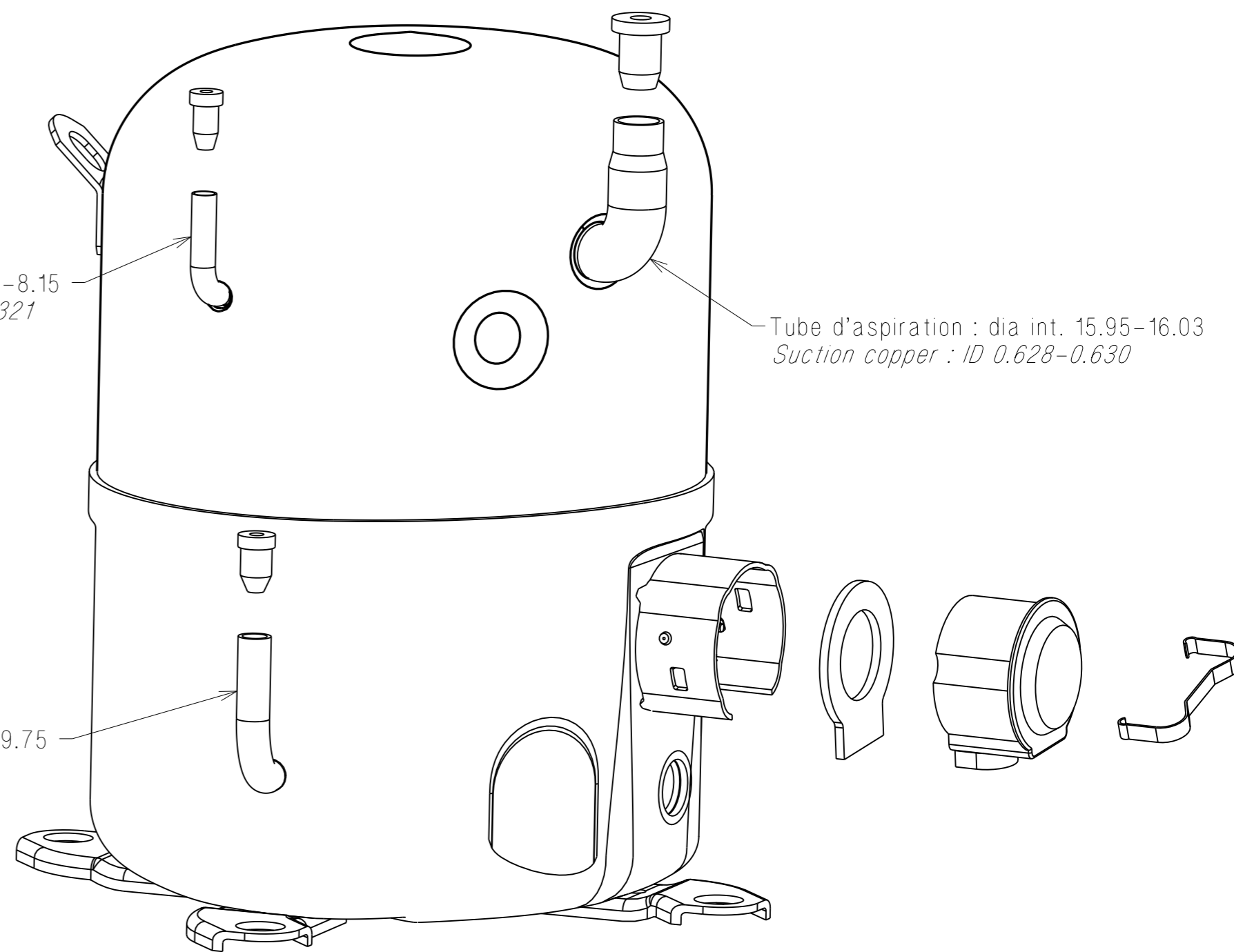
POUR LE CLASSEMENT
DC7229



Tube de charge : dia int. 8.05-8.15
Process copper : ID 0.317-0.321

Tube d'aspiration : dia int. 15.95-16.03
Suction copper : ID 0.628-0.630

Tube de refoulement : dia int 9.65-9.75
Discharge copper : ID 0.380-0.384



Modeles de compresseurs
Compressors models

FH5522E - FH5522C

FH5524E - FH5524C

FH5527E - FH5527C

COTES CRITIQUES

★	CATEGORIE 1
▲	CATEGORIE 2
■	CATEGORIE 3
□	CATEGORIE 4

CATEGORIES DEFINIES PAR SP7121

TYPE DE DIFFUSION

(Rayer les mentions inutiles)

BON POUR CONSULTATION

BON POUR FABRICATION PRESERIE

BON POUR FABRICATION SERIE

Date: Visa:

ATTENTION DOCUMENT
STRICTEMENT CONFIDENTIEL ET PRIVE

Ce document est la propriete exclusive de
TECUMSEH EUROPE SA et renferme des informations
ayant un caractere prive et confidentiel.

Ce document est remis sous la condition formelle
que son contenu ne sera pas divulgue a un tiers,
ni reproduit, ni adapte ou publie sans le consentement
expres de TECUMSEH EUROPE et qu'il pourra etre
utilise qu'apres l'autorisation ecrite de ladite societe.
Sur simple demande de TECUMSEH EUROPE le
present document devra lui etre restitue integrelement.

40119	-	-	Creation	28apr06	AP	BC
A.M.	Ind	Rep	Modifications	Date	Visa	Verif

MATIERE:	-
TOLERANCES GENERALES	lineaire: ± 2 [0.078] angulaire: ± 2°

Dessine par: A. PORKLU	le: 21apr06	ECH. 1/2	ORIGINE
Verifie par: B. CARPENTIER	le: 21apr06		-

FH CA R22 et R407C COMPRESSORS HEIGHT = 330 mm TUBE VERSION	TECUMSEH EUROPE S.A. 38290 LA VERPILLIERE	Dernier indice -
DC7229		