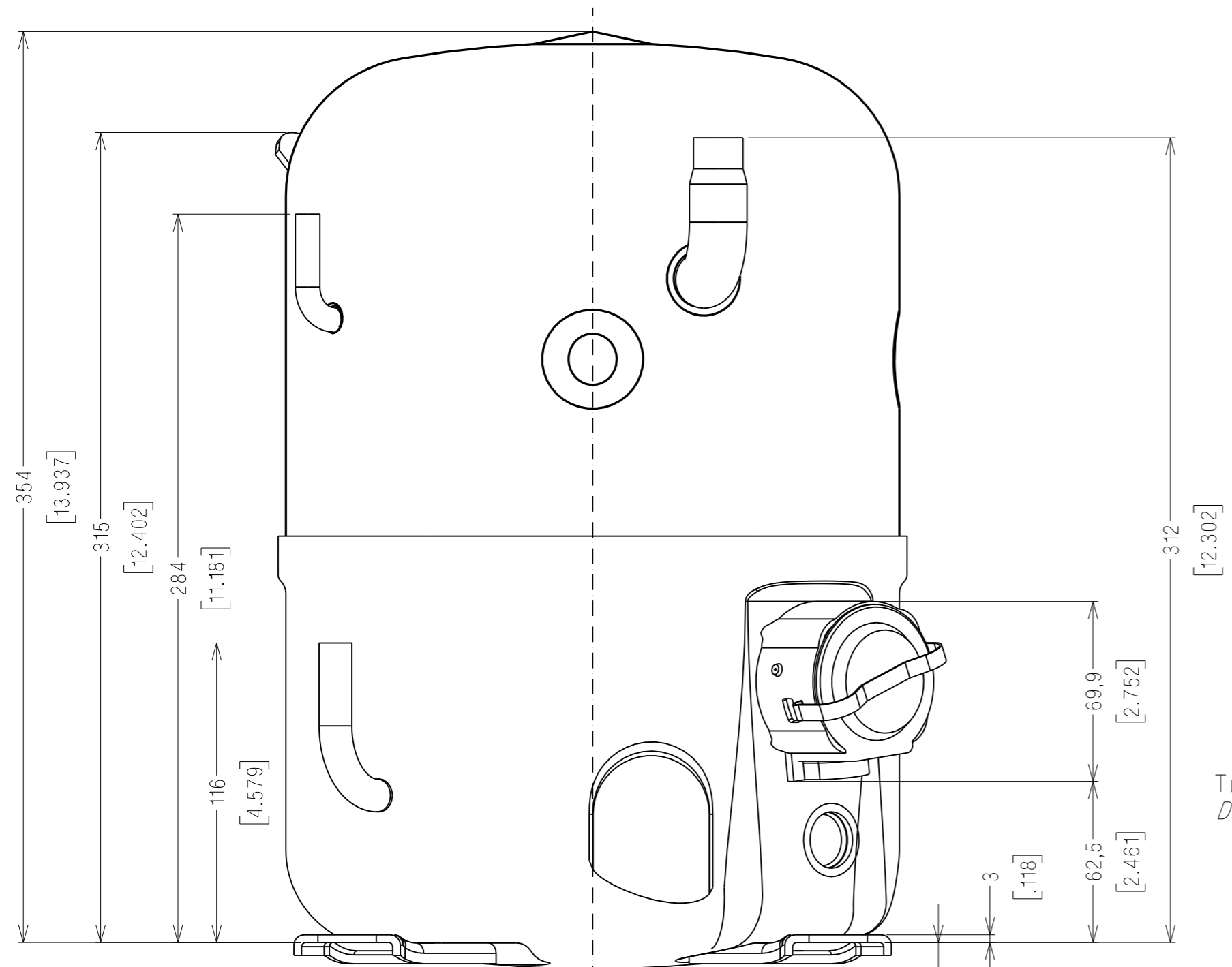


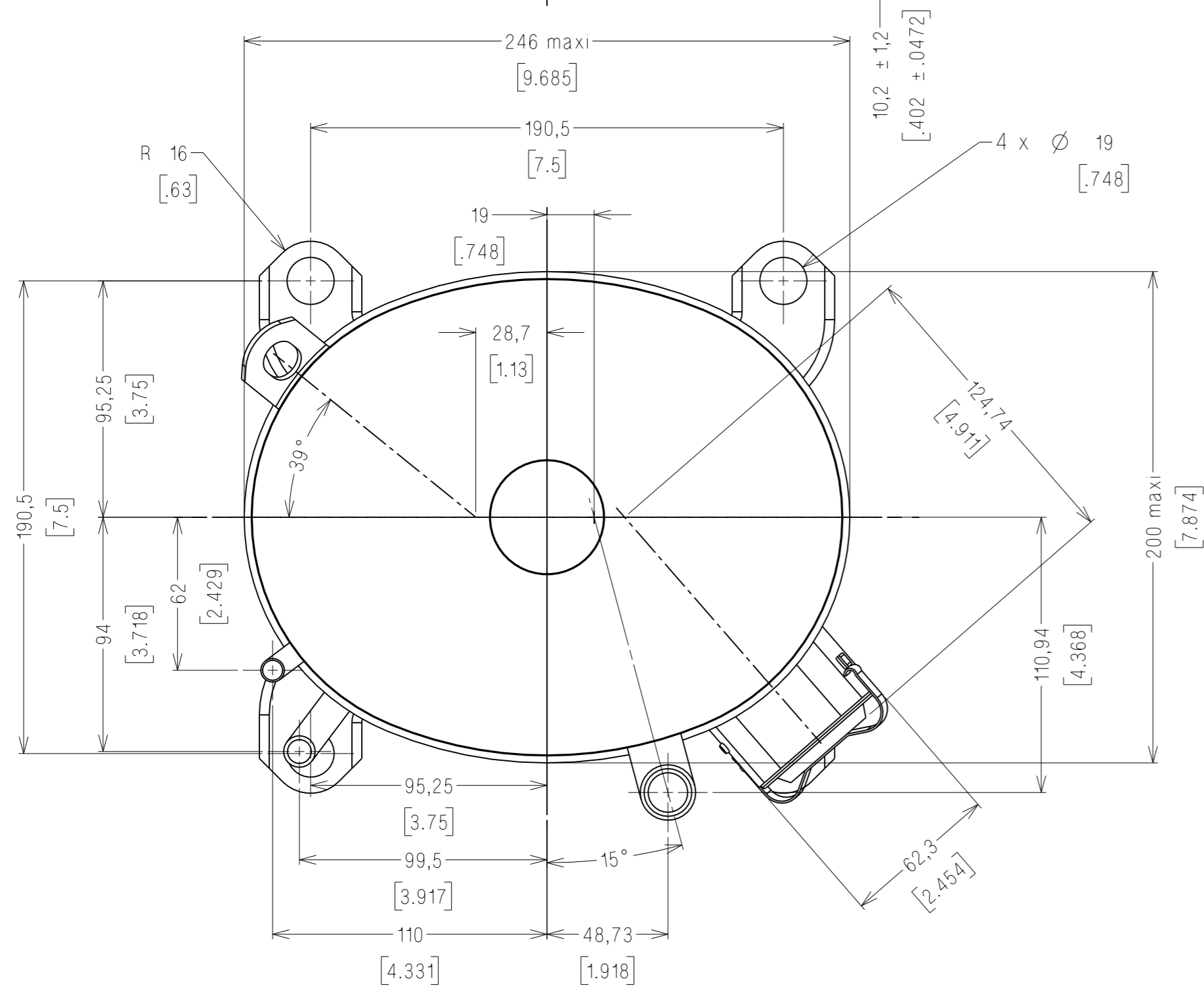
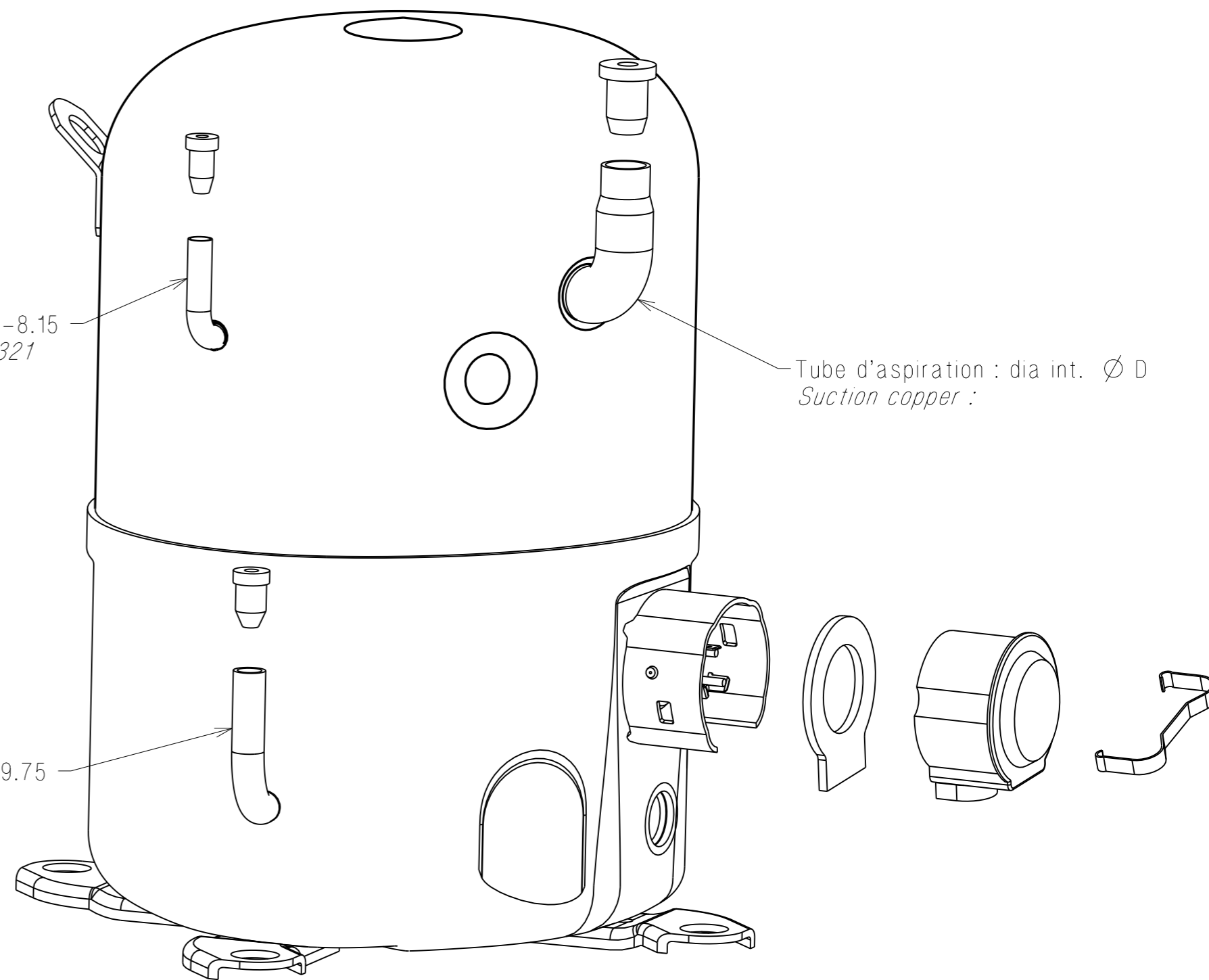
POUR LE CLASSEMENT  
DC7231



Tube de charge : dia int. 8.05-8.15  
Process copper : ID 0.317-0.321

Tube d'aspiration : dia int. Ø D  
Suction copper :

Tube de refoulement : dia int 9.65-9.75  
Discharge copper : ID 0.380-0.384



| Modeles de compresseurs<br>Compressors models | Ø D           |
|---|---------------|
| TFH5522E - TFH5522C                           | 15.95 a 16.03 |
| TFH5524E - TFH5524C                           | 15.95 a 16.03 |
| TFH5527E - TFH5527C                           | 15.95 a 16.03 |
| FH5531E - FH5531C                             | 19.13 a 19.20 |
| TFH5531E - TFH5531C                           | 19.13 a 19.20 |

| COTES CRITIQUES |             |
|-----------------|-------------|
| ★               | CATEGORIE 1 |
| ▲               | CATEGORIE 2 |
| ■               | CATEGORIE 3 |
| □               | CATEGORIE 4 |

**ATTENTION DOCUMENT STRICTEMENT CONFIDENTIEL ET PRIVE**

Ce document est la propriété exclusive de TECUMSEH EUROPE SA et renferme des informations ayant un caractère privé et confidentiel.

Ce document est remis sous la condition formelle que son contenu ne sera pas divulgué à un tiers, ni reproduit, ni adapté ou publié sans le consentement exprès de TECUMSEH EUROPE et qu'il pourra être utilisé qu'après l'autorisation écrite de ladite société. Sur simple demande de TECUMSEH EUROPE le présent document devra lui être restitué intégralement.

CATEGORIES DEFINIES PAR SP7121

**TYPE DE DIFFUSION**  
(Rayer les mentions inutiles)

BON POUR CONSULTATION

BON POUR FABRICATION PRESERIE

BON POUR FABRICATION SERIE

Date: Visa:

| 40119 | -   | -   | Creation      | 28apr06 | AP   | BC    |
|-------|-----|-----|---------------|---------|------|-------|
| A.M.  | Ind | Rep | Modifications | Date    | Visa | Verif |

**MATIERE:** -

TOLERANCES GENERALES lineaire: ± 2 [0.078]  
angulaire: ± 2°

Dessine par: A. PORKLU le: 21apr06  
Verifie par: B. CARPENTIER le: 21apr06

ECH. 1/2

ORIGINE -

**FH CA COMPRESSORS**  
HEIGHT = 354 mm  
TUBE VERSION

**TECUMSEH EUROPE S.A.**  
38290 LA VERPILLIERE

**DC7231**

Dernier indice -