

Compresseur / Compressor  
Code tension / Voltage code : F

CAE9470Z

Froid commercial et industriel positif (MHP)  
Commercial & industrial applications (MHBP)

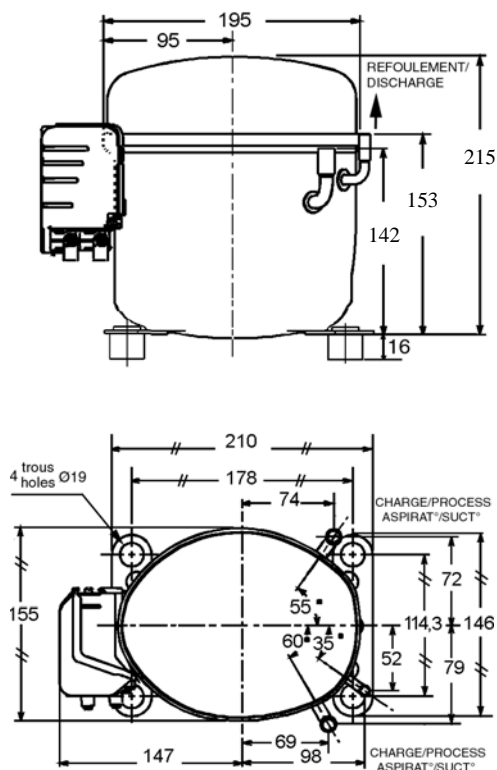
220-240V / 50Hz - 1~

R404A



N° 223LT-F - ind i

Conditions <i>Conditions</i>	fréquence <i>frequency</i>	Prod frigorifique nominale / <i>nominal refrigerating capacity</i>			Puis. sonore <i>Sound level</i>
		Watts	Kcal/h	BTU/h	
EN 12900	50 Hz	1008	867	3437	ISO 3745 / ISO 3743-1
Cecomaf	50 Hz	1584			60 dBA



Cylindrée / *Displacement* : 13.3 cm<sup>3</sup>  
 Poids net / *Net weight* : 13.7 Kg  
 Charge en huile / *Oil charge* : 350 cm<sup>3</sup>  
 Type d'huile / *Oil type* : P.O.E /  
 Détente / *Expansion device* : Capillaire/Détendeur  
*Capillary/Exp° valve*  
 Refroidissement / *Cooling* : Ventilé / *Forced*

Résistance à 20° C / *Windings resistances at 20° C*  
 Phase princ. / *Main Winding* : 3.6 Ohms  
 aux. / *Auxiliary Winding* : 10.6 Ohms

Intensité / *Current*  
 nom. / *Rated current RLA* : 4 A  
 max. / *Max current* : 5.6 A  
 dém. / *Start current LRA* : 20 A

Ap. Electrique / *Electrical equipment* : CSR

Protecteur / *Overload* : MST22APK  
 Temporisation / *Time check* : 2.8s - 5.2s / 17 A  
 T° ouverture / *Opening temp.* : 105° C  
 fermeture / *Closing temp.* : 61° C  
 Option / *optional* : T0425

Relais potentiel / *Potential relay* : RVA4L\*\*  
 enclenchement / *Pick up* : 223/252V  
 déclenchement / *Drop out* : 50/110V  
 Option / *optional* : 3ARR3\*6AV\*

Condensateur dém. / *Start capacitor* : 64 µF / 330 V  
 Condensateur Perm. / *Run capacitor* : 15 µF / 400 V

\* EN 12900: T° cond. +45°C / T° évap. -10°C / T° gas aspirés. +20°C /  
 Sous refroidissement. OK

\* EN 12900: Cond. T° +45°C / Evap. T° -10°C / Return gas T° +20°C /  
 Subcooling. OK

Pour conduites Ø ext / *For tubing O.D.*

Aspiration <i>Suction</i>	Refolement <i>Discharge</i>	Charge <i>Process</i>
9.5 (3/8")	6.35 (1/4")	9.5 (3/8")

Les caractéristiques données dans cette fiche technique peuvent évoluer sans avis préalable, avec les améliorations que 'TECUMSEH EUROPE' entend toujours apporter à sa production.  
 'TECUMSEH EUROPE', in a constant endeavour to improve its products reserves the right to change any information contained in this leaflet without prior warning.



L'UNITE  
HERMETIQUE



Tecumseh

<b>CAE9470Z</b>	Tension F : 220 - 240V 1~ 50 Hz	R404A	N°223LT-F	Ind i
-----------------	---------------------------------	-------	-----------	-------

Les performances sont données dans les **conditions EN 12900** :  
Elles sont certifiées uniquement en 50 Hz

Gaz aspirés : 20°C  
Sous refroidissement : 0°K

The performance data are in **EN 12900 conditions** :  
They are only certified in 50 Hz

Return gas : 20°C  
Subcooling : 0°K

### 50 Hz R404A

4   T condensation	5   T évaporation	(°C)	<b>-25</b>	<b>-20</b>	<b>-15</b>	<b>-10</b>	<b>-5</b>	<b>0</b>	<b>5</b>	<b>10</b>	<b>15</b>
<b>30</b>	1   P frigorifique	(W)	666	852	1075	1340	1651	2013	2429	2904	3443
	2   P absorbée	(W)	431	471	508	543	577	612	648	687	731
	3   I absorbée	(A)	2.62	2.76	2.9	3.04	3.17	3.3	3.43	3.55	3.68
<b>40</b>	1   P frigorifique	(W)	537	702	894	1119	1381	1684	2033	2431	2884
	2   P absorbée	(W)	445	496	543	587	628	668	709	751	795
	3   I absorbée	(A)	2.59	2.78	2.97	3.15	3.34	3.52	3.7	3.88	4.05
<b>50</b>	1   P frigorifique	(W)		549	711	897	1110	1356	1637	1960	2327
	2   P absorbée	(W)		510	572	629	681	732	781	830	880
	3   I absorbée	(A)		2.8	3.04	3.28	3.51	3.74	3.97	4.2	4.43
<b>60</b>	1   P frigorifique	(W)			522	669	835	1023	1238	1485	1767
	2   P absorbée	(W)			586	660	729	794	856	916	976
	3   I absorbée	(A)			3.12	3.41	3.69	3.98	4.26	4.54	4.81

1 = refrigerating capacity      2 = watt input      3 = current      4 = condensing temperature      5 = evaporating temperature

Nota : Les caractéristiques données dans cette fiche technique peuvent évoluer sans avis préalable, avec les améliorations que "TECUMSEH EUROPE" entend toujours apporter à sa production.

Note : "TECUMSEH EUROPE", in a constant endeavour to improve its products reserves the right to change any information contained in this leaflet without prior warning.