

Compresseur / Compressor
Code tension / Voltage code : F

FH4524Z

Froid commercial et industriel positif (HP)
Commercial & industrial application (HBP)

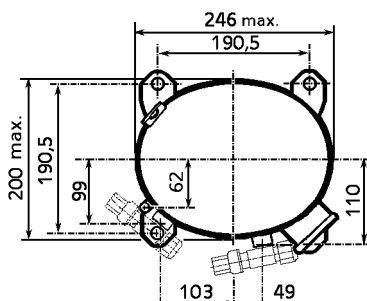
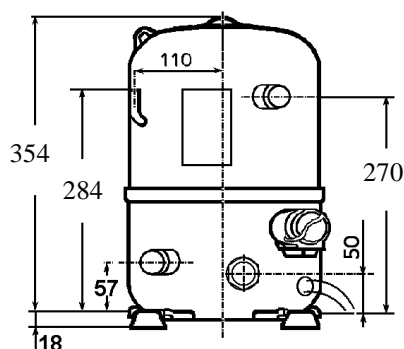
220-240V / 50Hz - 1~

R404A



N° 226ET-F - ind e

Conditions <i>Conditions</i>	fréquence <i>frequency</i>	Prod frigorifique nominale / <i>nominal refrigerating capacity</i>			Puis. sonore <i>Sound level</i>
		Watts	Kcal/h	BTU/h	
EN 12900	50 Hz	5216	4486	17787	NF S 31-026/ISO 3743-1 74 dBA
Cecomaf	50 Hz	4997			



* EN 12900: T° cond.+50°C / T° évap. +5°C / T° gas aspirés. +20°C / Sous refroidissement. 0K

* EN 12900 : Cond. T° +50°C / Evap. T° +5°C / Return gas T° +20°C / Subcooling. 0K

Cylindrée / *Displacement* : 43.5 cm³
 Poids net / *Net weight* : 34.2 Kg
 Charge en huile / *Oil charge* : 1480 cm³
 Type d'huile / *Oil type* : P.O.E /
 Détente / *Expansion device* : Capillaire/Détendeur
 Capillaire/Exp° valve

Refroidissement / *Cooling* : Ventilé / *Forced*

Résistance à 20° C / *Windings resistances at 20° C*

Phase princ. / *Main Winding* : 1.2 Ohms
 aux. / *Auxiliary Winding* : 3.9 Ohms

Intensité / *Current*

nom. / *Rated current RLA* : 10.7 A
 max. / *Max current* : 18.1 A
 dém. / *Start current LRA* : 49 A

Ap. Electrique / *Electrical equipment* : CSR

Protecteur / *Overload* : Interne / *Internal*

Relais potentiel / *Potential relay* : RVA41**
 enclenchement / *Pick up* : 204/233V
 déclenchement / *Drop out* : 50/110V
 Option / *optional* : 3ARR3*6AU*

Condensateur dém. / *Start capacitor* : 100 µF / 330 V

Condensateur Perm./ *Run capacitor* : 30 µF / 400 V

Pour conduites Æ ext / *For tubing O.D.*

Aspiration <i>Suction</i>	Refoulement <i>Discharge</i>	Charge <i>Process</i>
15.9 (5/8")	12.7 (1/2")	7.9 (5/16")

Les caractéristiques données dans cette fiche technique peuvent évoluer sans avis préalable, avec les améliorations que 'TECUMSEH EUROPE' entend toujours apporter à sa production.
 'TECUMSEH EUROPE', in a constant endeavour to improve its products reserves the right to change any information contained in this leaflet without prior warning.



FH4524Z	Tension F : 220 - 240V 1~ 50 Hz	R404A	N°226ET-F	Ind e
----------------	--	--------------	------------------	--------------

Les performances sont données dans les conditions EN 12900 : Elles sont certifiées uniquement en 50 Hz	Gaz aspirés : 20°C Sous refroidissement : 0°K
The performance data are in EN 12900 conditions : They are only certified in 50 Hz	Return gas : 20°C Subcooling : 0°K

© Tecumseh Europe

50 Hz R404A											
4 T condensation	5 T évaporation	(°C)	-25	-20	-15	-10	-5	0	5	10	15
30	1 P frigorifique	(W)	1843	2514	3290	4185	5217	6402	7756	9297	11040
	2 P absorbée	(W)	1174	1335	1478	1608	1727	1839	1947	2054	2164
	3 I absorbée	(A)	5.33	6.01	6.64	7.21	7.73	8.19	8.6	8.96	9.26
40	1 P frigorifique	(W)		1944	2644	3437	4338	5364	6532	7858	9358
	2 P absorbée	(W)		1347	1535	1707	1865	2012	2152	2289	2425
	3 I absorbée	(A)		6.01	6.85	7.62	8.35	9.02	9.63	10.19	10.7
50	1 P frigorifique	(W)			1964	2639	3395	4249	5216	6313	7557
	2 P absorbée	(W)			1541	1762	1966	2156	2337	2510	2680
	3 I absorbée	(A)			6.85	7.83	8.76	9.64	10.46	11.23	11.94
60	1 P frigorifique	(W)				1832	2430	3097	3849	4704	5678
	2 P absorbée	(W)				1770	2028	2269	2497	2715	2926
	3 I absorbée	(A)				7.84	8.98	10.06	11.09	12.06	12.98

1 = refrigerating capacity 2 = watt input 3 = current 4 = condensing temperature 5 = evaporating temperature

Nota : Les caractéristiques données dans cette fiche technique peuvent évoluer sans avis préalable, avec les améliorations que "TECUMSEH EUROPE" entend toujours apporter à sa production.

Note : "TECUMSEH EUROPE", in a constant endeavour to improve its products reserves the right to change any information contained in this leaflet without prior warning.