



Compressor
Voltage Code : TZ

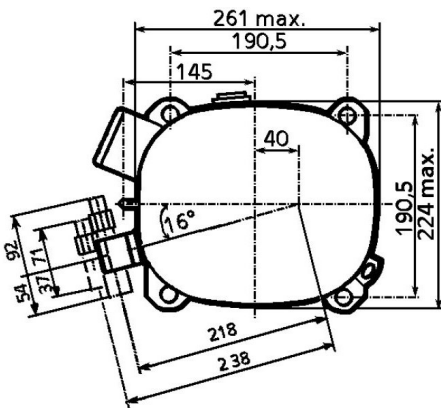
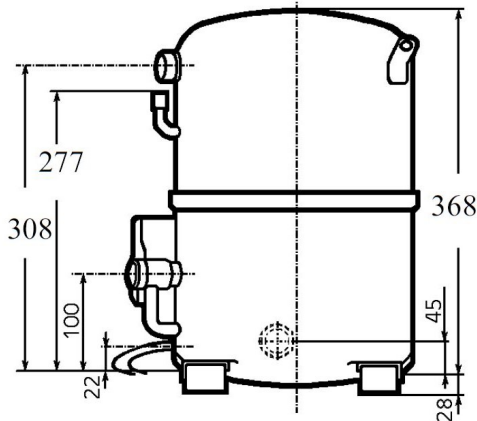
AG4546P-TZ

High Temp. Commercial (HP)

400V 3~ 50Hz / 440V 3~ 60 Hz

R452A / R404A / R448A / R449A / R455A / R454C AG4546P-TZ1A

Conditions	Frequency	Nominal Cooling Capacity		Sound Power ISO3745 / ISO 3743-1
		Watts	BTU/h	
Standard TE / R452A	50 Hz / 60 Hz	11136 / 13271	37974 / 45256	83 dBA
Standard TE / R404A	50 Hz / 60 Hz	10898 / 13036	37162 / 44452	83 dBA
Standard TE / R448A	50 Hz / 60 Hz	11419 / 13579	38940 / 46304	83 dBA
Standard TE / R449A	50 Hz / 60 Hz	11408 / 13567	38901 / 46262	83 dBA
Standard TE / R455A	50 Hz / 60 Hz	10463 / 13169	35678 / 44907	83 dBA
Standard TE / R454C	50 Hz / 60 Hz	9221 / 11551	31442 / 39388	83 dBA



Displacement (cc)	90,2
Net Weight (Kg)	43.0
Oil Quantity (cc)	1760.0
Oil Type	Polyolester
Expansion Device	Capillary_Tube/Expansion_Valve
Cooling	Fan
Main Winding (Ohm)	4.3
Current	
RLA (A)	7,2 8
MCC (A)	13,3 12,3
LRA (A)	43 43
Electrical Equipment	TRI
Overload	Interne
Refrigerating connection for	
Suction Tube	22,2 (7/8")
Discharge Tube	15,9 (5/8")
Process Tube	6,35 (1/4")

* Standard TE : T°Cond. 54.5°C / T°Evap. 7.2°C / T°Superheat. 11.0°C
T°Subcooling. 8.3K

Certificates :



Note : Tecumseh reserves the right to change information contained in this document without notification.

Selection program - V4.6_2023296 - 10/25/2023



Tecumseh

AG4546P-TZ	Tension TZ : 400V 3~ 50Hz / 440V 3~ 60 Hz
-------------------	--

Les performances sont données dans les conditions Standard TE :	Surchauffe :	11.0 K
Condition Mid	Sous refroidissement :	8.3 K
The performance data are in Standard TE conditions :	Superheat :	11.0 K
Mid Condition	Subcooling :	8.3 K

50 Hz R452A											
N°3582											
4 T condensation	5 T évaporation	(°C)	-25	-20	-15	-10	-5	0	5	10	15
30	1 P frigorifique	(Watt)	3082	4424	6096	8153	10654	13662	17242	21466	26404
	2 P absorbée	(W)	1842	2177	2486	2773	3043	3302	3553	3802	4054
	3 I absorbée	(A)	3.85	4.29	4.71	5.12	5.51	5.89	6.26	6.61	6.96
40	1 P frigorifique	(Watt)		3237	4655	6398	8527	11105	14201	17890	22254
	2 P absorbée	(W)		2132	2526	2892	3234	3556	3864	4162	4456
	3 I absorbée	(A)		4.21	4.74	5.26	5.76	6.25	6.72	7.19	7.64
50	1 P frigorifique	(Watt)			3301	4725	6476	8617	11221	14370	18156
	2 P absorbée	(W)			2444	2907	3338	3743	4126	4493	4847
	3 I absorbée	(A)			4.62	5.24	5.85	6.45	7.03	7.61	8.17
60	1 P frigorifique	(Watt)				3202	4578	6288	8411	11036	14270
	2 P absorbée	(W)				2777	3316	3821	4298	4750	5184
	3 I absorbée	(A)				5.08	5.79	6.50	7.19	7.87	8.54

60 Hz R452A											
N°3582											
4 T condensation	5 T évaporation	(°C)	-25	-20	-15	-10	-5	0	5	10	15
30	1 P frigorifique	(Watt)	3804	5516	7573	10034	12962	16424	20489	25233	30730
	2 P absorbée	(W)	2273	2735	3170	3579	3960	4313	4638	4934	5200
	3 I absorbée	(A)	4.24	4.72	5.18	5.63	6.06	6.48	6.89	7.28	7.65
40	1 P frigorifique	(Watt)		3965	5776	7917	10449	13438	16959	21089	25913
	2 P absorbée	(W)		2597	3132	3642	4125	4582	5012	5415	5790
	3 I absorbée	(A)		4.64	5.22	5.78	6.33	6.87	7.39	7.90	8.40
50	1 P frigorifique	(Watt)			3977	5802	7944	10469	13452	16977	21140
	2 P absorbée	(W)			2952	3567	4157	4722	5262	5775	6262
	3 I absorbée	(A)			5.09	5.77	6.44	7.09	7.74	8.37	8.98
60	1 P frigorifique	(Watt)				3748	5517	7599	10071	13024	16568
	2 P absorbée	(W)				3346	4047	4724	5376	6005	6607
	3 I absorbée	(A)				5.59	6.37	7.15	7.91	8.66	9.40

1 = cooling capacity 2 = power input 3 = current 4 = condensing temperature 5 = evaporating temperature

Nota : Tecumseh se réserve le droit de modifier les informations contenues dans ce document sans préavis.

Note : Tecumseh reserves the right to change information contained in this document without notification.

© 2023 Tecumseh Products Company
All rights reserved



Tecumseh

AG4546P-TZ	Tension TZ : 400V 3~ 50Hz / 440V 3~ 60 Hz
-------------------	--

Les performances sont données dans les conditions Standard TE :	Surchauffe :	11.0 K
Condition Mid	Sous refroidissement :	8.3 K
The performance data are in Standard TE conditions :	Superheat :	11.0 K
Mid Condition	Subcooling :	8.3 K

50 Hz R404A											
											N°3576
4 T condensation	5 T évaporation	(°C)	-25	-20	-15	-10	-5	0	5	10	15
30	1 P frigorifique	(Watt)	3165	4483	6118	8120	10544	13448	16894	20950	25686
	2 P absorbée	(W)	1877	2210	2515	2796	3058	3305	3542	3774	4006
	3 I absorbée	(A)	3.99	4.41	4.82	5.21	5.58	5.93	6.27	6.59	6.90
40	1 P frigorifique	(Watt)	2162	3301	4699	6406	8475	10967	13947	17487	21667
	2 P absorbée	(W)	1756	2182	2572	2931	3262	3571	3863	4141	4412
	3 I absorbée	(A)	3.84	4.37	4.88	5.37	5.85	6.31	6.76	7.18	7.59
50	1 P frigorifique	(Watt)		2198	3350	4751	6456	8524	11025	14038	17653
	2 P absorbée	(W)		2016	2510	2965	3386	3776	4141	4485	4813
	3 I absorbée	(A)		4.18	4.79	5.39	5.98	6.54	7.09	7.63	8.14
60	1 P frigorifique	(Watt)			2137	3228	4563	6205	8227	10716	13781
	2 P absorbée	(W)			2288	2859	3387	3877	4335	4764	5168
	3 I absorbée	(A)			4.56	5.27	5.96	6.63	7.28	7.92	8.55

60 Hz R404A											
											N°3576
4 T condensation	5 T évaporation	(°C)	-25	-20	-15	-10	-5	0	5	10	15
30	1 P frigorifique	(Watt)	3903	5589	7606	10008	12853	16205	20130	24700	29992
	2 P absorbée	(W)	2320	2780	3211	3611	3981	4319	4625	4899	5139
	3 I absorbée	(A)	4.39	4.85	5.30	5.73	6.14	6.53	6.90	7.25	7.59
40	1 P frigorifique	(Watt)	2515	4047	5837	7938	10406	13306	16706	20682	25321
	2 P absorbée	(W)	2100	2661	3192	3694	4165	4606	5015	5392	5737
	3 I absorbée	(A)	4.22	4.80	5.37	5.91	6.44	6.94	7.43	7.90	8.35
50	1 P frigorifique	(Watt)		2479	4042	5842	7935	10385	13261	16646	20638
	2 P absorbée	(W)		2395	3032	3640	4218	4766	5283	5769	6223
	3 I absorbée	(A)		4.59	5.27	5.93	6.58	7.20	7.80	8.39	8.96
60	1 P frigorifique	(Watt)			2276	3781	5508	7519	9886	12700	16071
	2 P absorbée	(W)			2723	3441	4131	4791	5421	6020	6588
	3 I absorbée	(A)			5.02	5.79	6.55	7.29	8.01	8.72	9.40

1 = cooling capacity 2 = power input 3 = current 4 = condensing temperature 5 = evaporating temperature

Nota : Tecumseh se réserve le droit de modifier les informations contenues dans ce document sans préavis.

Note : Tecumseh reserves the right to change information contained in this document without notification.

© 2023 Tecumseh Products Company
All rights reserved



Tecumseh

AG4546P-TZ	Tension TZ : 400V 3~ 50Hz / 440V 3~ 60 Hz
-------------------	--

Les performances sont données dans les conditions Standard TE :	Surchauffe :	11.0 K
Condition Mid	Sous refroidissement :	8.3 K
The performance data are in Standard TE conditions :	Superheat :	11.0 K
Mid Condition	Subcooling :	8.3 K

50 Hz R448A (*)											
											N°3594
4 T condensation	5 T évaporation	(°C)	-25	-20	-15	-10	-5	0	5	10	15
30	1 P frigorifique	(Watt)	2959	4286	5938	7968	10433	13393	16910	21047	25869
	2 P absorbée	(W)	1773	2082	2372	2646	2906	3155	3396	3630	3861
	3 I absorbée	(A)	3.66	4.07	4.47	4.86	5.25	5.62	5.97	6.31	6.62
40	1 P frigorifique	(Watt)		3175	4587	6326	8450	11020	14100	17760	22070
	2 P absorbée	(W)		2062	2431	2778	3105	3414	3708	3989	4260
	3 I absorbée	(A)		4.04	4.53	5.03	5.51	5.98	6.44	6.87	7.29
50	1 P frigorifique	(Watt)			3320	4767	6549	8727	11369	14548	18344
	2 P absorbée	(W)			2374	2818	3236	3629	4001	4353	4690
	3 I absorbée	(A)			4.46	5.06	5.65	6.23	6.80	7.36	7.89
60	1 P frigorifique	(Watt)				3355	4796	6584	8789	11491	14778
	2 P absorbée	(W)				2708	3241	3743	4217	4665	5090
	3 I absorbée	(A)				4.92	5.64	6.34	7.04	7.72	8.38

60 Hz R448A (*)											
											N°3594
4 T condensation	5 T évaporation	(°C)	-25	-20	-15	-10	-5	0	5	10	15
30	1 P frigorifique	(Watt)	3659	5344	7370	9794	12676	16078	20066	24706	30064
	2 P absorbée	(W)	2191	2618	3028	3417	3782	4122	4431	4709	4951
	3 I absorbée	(A)	4.03	4.47	4.92	5.35	5.77	6.18	6.57	6.94	7.28
40	1 P frigorifique	(Watt)		3896	5692	7820	10340	13315	16811	20900	25657
	2 P absorbée	(W)		2516	3018	3502	3963	4401	4810	5189	5534
	3 I absorbée	(A)		4.44	4.99	5.53	6.06	6.58	7.08	7.56	8.02
50	1 P frigorifique	(Watt)			4009	5853	8024	10583	13601	17153	21322
	2 P absorbée	(W)			2871	3462	4033	4581	5103	5597	6058
	3 I absorbée	(A)			4.90	5.56	6.22	6.86	7.48	8.09	8.68
60	1 P frigorifique	(Watt)				3943	5779	7940	10497	13531	17132
	2 P absorbée	(W)				3266	3959	4631	5278	5899	6489
	3 I absorbée	(A)				5.41	6.20	6.98	7.74	8.49	9.21

1 = cooling capacity 2 = power input 3 = current 4 = condensing temperature 5 = evaporating temperature

(*) Veuillez vous référer strictement aux Recommandations d'Utilisation et Bulletins Marketing Tecumseh du fait de la température de reflux élevée pour les applications LBP.
 (*) Due to very high discharge temperature especially on LBP conditions, please strictly refer to Tecumseh Guidelines & Marketing Bulletin when using this refrigerant.

Nota : Tecumseh se réserve le droit de modifier les informations contenues dans ce document sans préavis.
Note : Tecumseh reserves the right to change information contained in this document without notification.

© 2023 Tecumseh Products Company
All rights reserved



Tecumseh

AG4546P-TZ	Tension TZ : 400V 3~ 50Hz / 440V 3~ 60 Hz
-------------------	--

Les performances sont données dans les conditions Standard TE :	Surchauffe :	11.0 K
Condition Mid	Sous refroidissement :	8.3 K
The performance data are in Standard TE conditions :	Superheat :	11.0 K
Mid Condition	Subcooling :	8.3 K

50 Hz R449A (*)											
											N°3588
4 T condensation	5 T évaporation	(°C)	-25	-20	-15	-10	-5	0	5	10	15
30	1 P frigorifique	(Watt)	2947	4273	5924	7954	10420	13383	16906	21052	25885
	2 P absorbée	(W)	1770	2080	2370	2644	2904	3153	3394	3629	3860
	3 I absorbée	(A)	3.66	4.06	4.47	4.86	5.24	5.61	5.97	6.30	6.62
40	1 P frigorifique	(Watt)		3162	4573	6311	8436	11009	14094	17761	22082
	2 P absorbée	(W)		2059	2429	2776	3103	3412	3706	3988	4259
	3 I absorbée	(A)		4.03	4.53	5.02	5.51	5.98	6.43	6.87	7.29
50	1 P frigorifique	(Watt)			3305	4751	6533	8712	11358	14543	18349
	2 P absorbée	(W)			2370	2815	3233	3627	3999	4352	4689
	3 I absorbée	(A)			4.45	5.05	5.65	6.23	6.80	7.35	7.89
60	1 P frigorifique	(Watt)				3338	4778	6565	8772	11478	14773
	2 P absorbée	(W)				2704	3237	3740	4215	4664	5090
	3 I absorbée	(A)				4.91	5.63	6.34	7.03	7.71	8.37

60 Hz R449A (*)											
											N°3588
4 T condensation	5 T évaporation	(°C)	-25	-20	-15	-10	-5	0	5	10	15
30	1 P frigorifique	(Watt)	3645	5327	7353	9777	12661	16068	20063	24713	30084
	2 P absorbée	(W)	2188	2615	3025	3414	3780	4119	4429	4706	4949
	3 I absorbée	(A)	4.03	4.47	4.91	5.35	5.77	6.17	6.56	6.93	7.28
40	1 P frigorifique	(Watt)		3880	5675	7803	10324	13302	16805	20903	25673
	2 P absorbée	(W)		2512	3014	3498	3960	4398	4807	5187	5533
	3 I absorbée	(A)		4.44	4.98	5.53	6.06	6.57	7.08	7.56	8.02
50	1 P frigorifique	(Watt)			3990	5834	8004	10567	13590	17150	21329
	2 P absorbée	(W)			2866	3458	4029	4578	5101	5595	6057
	3 I absorbée	(A)			4.90	5.56	6.21	6.85	7.48	8.09	8.68
60	1 P frigorifique	(Watt)				3920	5756	7918	10478	13517	17127
	2 P absorbée	(W)				3260	3954	4626	5275	5896	6487
	3 I absorbée	(A)				5.41	6.19	6.97	7.74	8.48	9.21

1 = cooling capacity 2 = power input 3 = current 4 = condensing temperature 5 = evaporating temperature

(*) Veuillez vous référer strictement aux Recommandations d'Utilisation et Bulletins Marketing Tecumseh du fait de la température de refoulement élevée pour les applications LBP.
 (*) Due to very high discharge temperature especially on LBP conditions, please strictly refer to Tecumseh Guidelines & Marketing Bulletin when using this refrigerant.

Nota : Tecumseh se réserve le droit de modifier les informations contenues dans ce document sans préavis.

Note : Tecumseh reserves the right to change information contained in this document without notification.

© 2023 Tecumseh Products Company
All rights reserved



Tecumseh

AG4546P-TZ	Tension TZ : 400V 3~ 50Hz / 440V 3~ 60 Hz
-------------------	--

Les performances sont données dans les conditions Standard TE :	Surchauffe :	11.0 K
Condition Mid	Sous refroidissement :	8.3 K
The performance data are in Standard TE conditions :	Superheat :	11.0 K
Mid Condition	Subcooling :	8.3 K

50 Hz R455A											
											N°3356
4 T condensation	5 T évaporation	(°C)	-25	-20	-15	-10	-5	0	5	10	15
30	1 P frigorifique	(Watt)	2685	4120	5868	7984	10526	13556	17136	21331	26252
	2 P absorbée	(W)	1615	1947	2262	2551	2805	3013	3167	3257	3274
	3 I absorbée	(A)	3.63	4.03	4.38	4.71	4.99	5.24	5.46	5.63	5.77
40	1 P frigorifique	(Watt)		2713	4176	5946	8081	10644	13701	17319	21581
	2 P absorbée	(W)		1813	2205	2585	2942	3268	3552	3786	3961
	3 I absorbée	(A)		3.82	4.32	4.78	5.21	5.60	5.95	6.27	6.55
50	1 P frigorifique	(Watt)			2688	4139	5894	8017	10576	13642	17296
	2 P absorbée	(W)			2034	2488	2933	3359	3758	4119	4434
	3 I absorbée	(A)			4.09	4.69	5.26	5.79	6.28	6.74	7.16
60	1 P frigorifique	(Watt)				2600	4006	5719	7809	10354	13442
	2 P absorbée	(W)				2277	2793	3304	3801	4273	4712
	3 I absorbée	(A)				4.44	5.14	5.81	6.44	7.04	7.60

60 Hz R455A											
											N°3356
4 T condensation	5 T évaporation	(°C)	-25	-20	-15	-10	-5	0	5	10	15
30	1 P frigorifique	(Watt)	3314	4953	7005	9536	12620	16332	20747	25945	32061
	2 P absorbée	(W)	1981	2390	2799	3195	3561	3885	4151	4345	4453
	3 I absorbée	(A)	3.48	3.94	4.40	4.87	5.35	5.83	6.32	6.82	7.32
40	1 P frigorifique	(Watt)		3358	5064	7193	9818	13015	16866	21457	26888
	2 P absorbée	(W)		2235	2726	3223	3713	4180	4611	4990	5303
	3 I absorbée	(A)		3.78	4.36	4.96	5.56	6.16	6.78	7.40	8.02
50	1 P frigorifique	(Watt)			3317	5047	7216	9901	13189	17173	21952
	2 P absorbée	(W)			2509	3090	3683	4275	4849	5393	5892
	3 I absorbée	(A)			4.08	4.79	5.51	6.24	6.97	7.71	8.46
60	1 P frigorifique	(Watt)				3174	4894	7074	9807	13192	17343
	2 P absorbée	(W)				2800	3478	4174	4873	5562	6225
	3 I absorbée	(A)				4.38	5.22	6.07	6.92	7.78	8.64

1 = cooling capacity 2 = power input 3 = current 4 = condensing temperature 5 = evaporating temperature

Nota : Tecumseh se réserve le droit de modifier les informations contenues dans ce document sans préavis.

Note : Tecumseh reserves the right to change information contained in this document without notification.

© 2023 Tecumseh Products Company
All rights reserved



Tecumseh

AG4546P-TZ	Tension TZ : 400V 3~ 50Hz / 440V 3~ 60 Hz
-------------------	--

Les performances sont données dans les conditions Standard TE :	Surchauffe :	11.0 K
Condition Mid	Sous refroidissement :	8.3 K
The performance data are in Standard TE conditions :	Superheat :	11.0 K
Mid Condition	Subcooling :	8.3 K

50 Hz R454C											
											N°3362
4 T condensation	5 T évaporation	(°C)	-25	-20	-15	-10	-5	0	5	10	15
30	1 P frigorifique	(Watt)	2290	3551	5097	6979	9252	11975	15206	19009	23444
	2 P absorbée	(W)	1457	1759	2047	2314	2548	2742	2886	2971	2986
	3 I absorbée	(A)	3.39	3.74	4.06	4.34	4.60	4.83	5.02	5.18	5.30
40	1 P frigorifique	(Watt)		2346	3636	5197	7085	9357	12073	15301	19108
	2 P absorbée	(W)		1645	1994	2333	2653	2945	3198	3404	3554
	3 I absorbée	(A)		3.55	3.98	4.39	4.76	5.10	5.40	5.67	5.91
50	1 P frigorifique	(Watt)			2356	3644	5193	7062	9311	12011	15236
	2 P absorbée	(W)			1853	2249	2638	3010	3356	3667	3934
	3 I absorbée	(A)			3.79	4.30	4.79	5.24	5.65	6.03	6.38
60	1 P frigorifique	(Watt)				2300	3560	5076	6910	9135	11832
	2 P absorbée	(W)				2084	2525	2962	3385	3784	4151
	3 I absorbée	(A)				4.11	4.70	5.26	5.78	6.27	6.73

60 Hz R454C											
											N°3362
4 T condensation	5 T évaporation	(°C)	-25	-20	-15	-10	-5	0	5	10	15
30	1 P frigorifique	(Watt)	2853	4277	6074	8309	11047	14360	18321	23005	28486
	2 P absorbée	(W)	1789	2155	2525	2886	3222	3521	3767	3947	4047
	3 I absorbée	(A)	3.21	3.61	4.01	4.43	4.86	5.29	5.74	6.19	6.65
40	1 P frigorifique	(Watt)		2924	4413	6275	8578	11393	14796	18868	23694
	2 P absorbée	(W)		2028	2460	2901	3336	3752	4133	4467	4739
	3 I absorbée	(A)		3.49	3.99	4.51	5.03	5.56	6.09	6.63	7.18
50	1 P frigorifique	(Watt)			2924	4443	6340	8686	11560	15050	19249
	2 P absorbée	(W)			2285	2788	3303	3817	4315	4783	5207
	3 I absorbée	(A)			3.77	4.38	4.99	5.61	6.24	6.87	7.50
60	1 P frigorifique	(Watt)				2825	4347	6257	8638	11581	15192
	2 P absorbée	(W)				2560	3137	3730	4325	4908	5466
	3 I absorbée	(A)				4.05	4.76	5.47	6.19	6.90	7.62

1 = cooling capacity 2 = power input 3 = current 4 = condensing temperature 5 = evaporating temperature

Nota : Tecumseh se réserve le droit de modifier les informations contenues dans ce document sans préavis.

Note : Tecumseh reserves the right to change information contained in this document without notification.

© 2023 Tecumseh Products Company
All rights reserved