



Tecumseh

Compressor Voltage Code : TZ

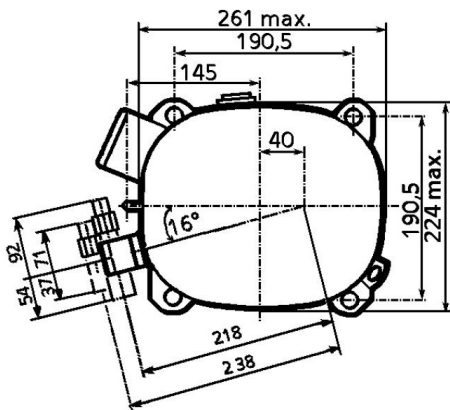
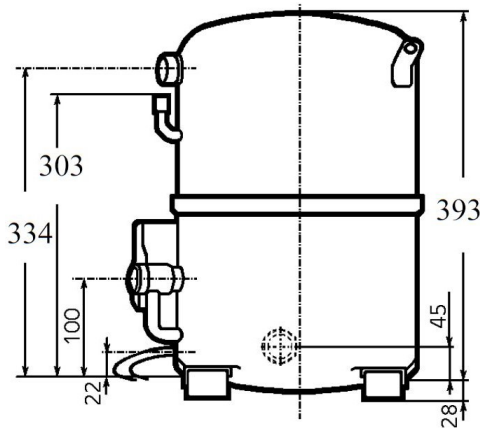
AG4573P-TZ

High Temp. Commercial (HP)

400V 3~ 50Hz / 440V 3~ 60 Hz

R452A / R404A / R448A / R449A / R455A / R454C AG4573P-TZ1A

Conditions	Frequency	Nominal Cooling Capacity		Sound Power ISO3745 / ISO 3743-1
		Watts	BTU/h	
Standard TE / R452A	50 Hz / 60 Hz	17348 / 20915	59155 / 71319	81 dBA
Standard TE / R404A	50 Hz / 60 Hz	17012 / 20520	58010 / 69973	81 dBA
Standard TE / R448A	50 Hz / 60 Hz	17759 / 21395	60557 / 72956	81 dBA
Standard TE / R449A	50 Hz / 60 Hz	17744 / 21381	60508 / 72908	81 dBA
Standard TE / R455A	50 Hz / 60 Hz	17745 / 21343	60512 / 72778	81 dBA
Standard TE / R454C	50 Hz / 60 Hz	16121 / 18909	54973 / 64478	81 dBA



Displacement (cc)	134,8
Net Weight (Kg)	49.0
Oil Quantity (cc)	1760.0
Oil Type	Polyolester
Expansion Device	Capillary_Tube/Expansion_Valve
Cooling	Fan
Main Winding (Ohm)	2.9
Current	
RLA (A)	10,2 13,3
MCC (A)	18,8 19,4
LRA (A)	64 63
Electrical Equipment	TRI
Overload	Interne
Refrigerating connection for	
Suction Tube	28.6 (1"1/8)
Discharge Tube	15.9 (5/8")
Process Tube	6,35 (1/4")

* Standard TE : T°Cond. 54.5°C / T°Evap. 7.2°C / T°Superheat. 11.0°C
T°Subcooling. 8.3K

Certificates :



Note : Tecumseh reserves the right to change information contained in this document without notification.

Selection program - V4.6_2023296 - 10/25/2023



Tecumseh

AG4573P-TZ	Tension TZ : 400V 3~ 50Hz / 440V 3~ 60 Hz
-------------------	--

Les performances sont données dans les conditions Standard TE :	Surchauffe :	11.0 K
Condition Mid	Sous refroidissement :	8.3 K
The performance data are in Standard TE conditions :	Superheat :	11.0 K
Mid Condition	Subcooling :	8.3 K

50 Hz R452A											
											N°3586
4 T condensation	5 T évaporation	(°C)	-25	-20	-15	-10	-5	0	5	10	15
30	1 P frigorifique	(Watt)		7446	9822	12708	16186	20343	25274	31077	37852
	2 P absorbée	(W)		3454	3925	4401	4879	5361	5845	6331	6818
	3 I absorbée	(A)		6.24	6.89	7.57	8.27	9.00	9.77	10.6	11.4
40	1 P frigorifique	(Watt)			7936	10450	13480	17116	21455	26604	32677
	2 P absorbée	(W)			4055	4619	5192	5772	6359	6954	7555
	3 I absorbée	(A)			7.10	7.90	8.72	9.58	10.5	11.4	12.3
50	1 P frigorifique	(Watt)				8105	10653	13732	17444	21905	27245
	2 P absorbée	(W)				4690	5353	6030	6719	7420	8132
	3 I absorbée	(A)				8.02	8.97	9.95	11.0	12.0	13.1
60	1 P frigorifique	(Watt)					7845	10349	13422	17192	21811
	2 P absorbée	(W)					5349	6120	6908	7712	8533
	3 I absorbée	(A)					9.01	10.1	11.2	12.4	13.6

60 Hz R452A											
											N°3586
4 T condensation	5 T évaporation	(°C)	-25	-20	-15	-10	-5	0	5	10	15
30	1 P frigorifique	(Watt)		9225	12033	15424	19493	24341	30077	36813	44664
	2 P absorbée	(W)		4468	5082	5702	6326	6949	7568	8180	8780
	3 I absorbée	(A)		7.13	7.99	8.84	9.69	10.5	11.4	12.2	13.1
40	1 P frigorifique	(Watt)			9866	12808	16329	20529	25522	31428	38378
	2 P absorbée	(W)			5231	5953	6693	7447	8213	8987	9764
	3 I absorbée	(A)			8.24	9.27	10.3	11.3	12.4	13.4	14.4
50	1 P frigorifique	(Watt)				10200	13169	16720	20968	26045	32097
	2 P absorbée	(W)				6082	6911	7769	8653	9561	10487
	3 I absorbée	(A)				9.40	10.6	11.8	13.0	14.2	15.5
60	1 P frigorifique	(Watt)					10097	13018	16549	20834	26045
	2 P absorbée	(W)					7041	7975	8951	9964	11010
	3 I absorbée	(A)					10.6	12.0	13.4	14.8	16.2

1 = cooling capacity 2 = power input 3 = current 4 = condensing temperature 5 = evaporating temperature

Nota : Tecumseh se réserve le droit de modifier les informations contenues dans ce document sans préavis.

Note : Tecumseh reserves the right to change information contained in this document without notification.

© 2023 Tecumseh Products Company
All rights reserved



Tecumseh

AG4573P-TZ	Tension TZ : 400V 3~ 50Hz / 440V 3~ 60 Hz
-------------------	--

Les performances sont données dans les conditions Standard TE :	Surchauffe :	11.0 K
Condition Mid	Sous refroidissement :	8.3 K
The performance data are in Standard TE conditions :	Superheat :	11.0 K
Mid Condition	Subcooling :	8.3 K

50 Hz R404A											
											N°3580
4 T condensation	5 T évaporation	(°C)	-25	-20	-15	-10	-5	0	5	10	15
30	1 P frigorifique	(Watt)	5652	7549	9860	12654	16009	20008	24737	30292	36771
	2 P absorbée	(W)	3041	3500	3960	4420	4879	5336	5791	6242	6688
	3 I absorbée	(A)	5.77	6.38	7.00	7.65	8.32	9.01	9.72	10.5	11.2
40	1 P frigorifique	(Watt)		5988	8028	10476	13410	16912	21076	26004	31808
	2 P absorbée	(W)		3584	4127	4675	5226	5781	6336	6893	7449
	3 I absorbée	(A)		6.52	7.27	8.04	8.83	9.64	10.5	11.3	12.2
50	1 P frigorifique	(Watt)			6112	8175	10646	13611	17167	21425	26517
	2 P absorbée	(W)			4154	4788	5429	6078	6733	7393	8058
	3 I absorbée	(A)			7.33	8.22	9.13	10.1	11.0	12.0	13.0
60	1 P frigorifique	(Watt)				5877	7853	10249	13169	16738	21110
	2 P absorbée	(W)				4743	5473	6214	6966	7727	8497
	3 I absorbée	(A)				8.21	9.24	10.3	11.4	12.5	13.6

60 Hz R404A											
											N°3580
4 T condensation	5 T évaporation	(°C)	-25	-20	-15	-10	-5	0	5	10	15
30	1 P frigorifique	(Watt)	7104	9365	12099	15390	19325	24000	29515	35981	43511
	2 P absorbée	(W)	3940	4533	5133	5733	6331	6921	7500	8064	8609
	3 I absorbée	(A)	6.41	7.25	8.09	8.91	9.72	10.5	11.3	12.1	12.9
40	1 P frigorifique	(Watt)		7569	9978	12845	16256	20309	25109	30772	37429
	2 P absorbée	(W)		4638	5324	6027	6741	7463	8188	8912	9631
	3 I absorbée	(A)		7.40	8.41	9.42	10.4	11.4	12.4	13.3	14.3
50	1 P frigorifique	(Watt)			7845	10277	13154	16574	20647	25499	31277
	2 P absorbée	(W)			5429	6204	7005	7829	8671	9526	10392
	3 I absorbée	(A)			8.44	9.62	10.8	12.0	13.1	14.2	15.4
60	1 P frigorifique	(Watt)				7746	10091	12883	16238	20295	25229
	2 P absorbée	(W)				6334	7195	8091	9021	9978	10960
	3 I absorbée	(A)				9.52	10.9	12.2	13.5	14.9	16.2

1 = cooling capacity 2 = power input 3 = current 4 = condensing temperature 5 = evaporating temperature

Nota : Tecumseh se réserve le droit de modifier les informations contenues dans ce document sans préavis.

Note : Tecumseh reserves the right to change information contained in this document without notification.

© 2023 Tecumseh Products Company
All rights reserved



Tecumseh

AG4573P-TZ	Tension TZ : 400V 3~ 50Hz / 440V 3~ 60 Hz
-------------------	--

Les performances sont données dans les conditions Standard TE :	Surchauffe :	11.0 K
Condition Mid	Sous refroidissement :	8.3 K
The performance data are in Standard TE conditions :	Superheat :	11.0 K
Mid Condition	Subcooling :	8.3 K

50 Hz R448A (*)											
											N°3598
4 T condensation	5 T évaporation	(°C)	-25	-20	-15	-10	-5	0	5	10	15
30	1 P frigorifique	(Watt)	5242	7179	9537	12394	15830	19929	24780	30471	37094
	2 P absorbée	(W)	2866	3302	3750	4207	4670	5136	5600	6060	6512
	3 I absorbée	(A)	5.34	5.93	6.55	7.21	7.90	8.61	9.34	10.1	10.9
40	1 P frigorifique	(Watt)		5703	7784	10298	13328	16958	21281	26393	32395
	2 P absorbée	(W)		3374	3900	4440	4991	5550	6113	6677	7238
	3 I absorbée	(A)		6.06	6.80	7.57	8.37	9.19	10.0	10.9	11.8
50	1 P frigorifique	(Watt)			5994	8142	10739	13875	17643	22149	27505
	2 P absorbée	(W)			3909	4542	5190	5851	6522	7198	7877
	3 I absorbée	(A)			6.84	7.74	8.68	9.64	10.6	11.6	12.6
60	1 P frigorifique	(Watt)				6038	8182	10800	13994	17874	22568
	2 P absorbée	(W)				4467	5222	5994	6781	7579	8385
	3 I absorbée	(A)				7.68	8.77	9.88	11.0	12.2	13.4

60 Hz R448A (*)											
											N°3598
4 T condensation	5 T évaporation	(°C)	-25	-20	-15	-10	-5	0	5	10	15
30	1 P frigorifique	(Watt)	6573	8880	11668	15025	19043	23821	29458	36058	43726
	2 P absorbée	(W)	3708	4271	4854	5451	6054	6656	7250	7829	8386
	3 I absorbée	(A)	5.99	6.80	7.61	8.44	9.26	10.1	10.9	11.7	12.5
40	1 P frigorifique	(Watt)		7200	9664	12609	16129	20322	25292	31152	38015
	2 P absorbée	(W)		4367	5030	5721	6434	7161	7894	8628	9354
	3 I absorbée	(A)		6.92	7.91	8.90	9.89	10.9	11.9	12.8	13.8
50	1 P frigorifique	(Watt)			7697	10237	13264	16880	21191	26316	32384
	2 P absorbée	(W)			5115	5889	6700	7539	8400	9275	10158
	3 I absorbée	(A)			7.91	9.09	10.3	11.5	12.6	13.8	15.0
60	1 P frigorifique	(Watt)				7973	10520	13571	17237	21645	26940
	2 P absorbée	(W)				5976	6872	7812	8788	9793	10821
	3 I absorbée	(A)				8.94	10.3	11.7	13.1	14.5	15.9

1 = cooling capacity 2 = power input 3 = current 4 = condensing temperature 5 = evaporating temperature

(*) Veuillez vous référer strictement aux Recommandations d'Utilisation et Bulletins Marketing Tecumseh du fait de la température de reflux élevée pour les applications LBP.
 (*) Due to very high discharge temperature especially on LBP conditions, please strictly refer to Tecumseh Guidelines & Marketing Bulletin when using this refrigerant.

Nota : Tecumseh se réserve le droit de modifier les informations contenues dans ce document sans préavis.
Note : Tecumseh reserves the right to change information contained in this document without notification.

© 2023 Tecumseh Products Company
All rights reserved



Tecumseh

AG4573P-TZ	Tension TZ : 400V 3~ 50Hz / 440V 3~ 60 Hz
-------------------	--

Les performances sont données dans les conditions Standard TE :	Surchauffe :	11.0 K
Condition Mid	Sous refroidissement :	8.3 K
The performance data are in Standard TE conditions :	Superheat :	11.0 K
Mid Condition	Subcooling :	8.3 K

50 Hz R449A (*)											
N°3592											
4 T condensation	5 T évaporation	(°C)	-25	-20	-15	-10	-5	0	5	10	15
30	1 P frigorifique	(Watt)	5224	7159	9516	12374	15812	19917	24775	30479	37118
	2 P absorbée	(W)	2863	3299	3747	4204	4667	5132	5596	6056	6509
	3 I absorbée	(A)	5.33	5.92	6.55	7.21	7.89	8.60	9.34	10.1	10.9
40	1 P frigorifique	(Watt)		5683	7763	10277	13309	16944	21274	26397	32416
	2 P absorbée	(W)		3370	3896	4436	4988	5546	6109	6673	7235
	3 I absorbée	(A)		6.05	6.79	7.56	8.36	9.19	10.0	10.9	11.8
50	1 P frigorifique	(Watt)			5972	8119	10717	13855	17630	22146	27516
	2 P absorbée	(W)			3904	4537	5186	5847	6518	7195	7875
	3 I absorbée	(A)			6.83	7.73	8.67	9.63	10.6	11.6	12.6
60	1 P frigorifique	(Watt)				6012	8155	10774	13971	17857	22563
	2 P absorbée	(W)				4461	5216	5989	6777	7576	8382
	3 I absorbée	(A)				7.68	8.76	9.88	11.0	12.2	13.4

60 Hz R449A (*)											
N°3592											
4 T condensation	5 T évaporation	(°C)	-25	-20	-15	-10	-5	0	5	10	15
30	1 P frigorifique	(Watt)	6551	8856	11643	15001	19023	23807	29454	36069	43756
	2 P absorbée	(W)	3704	4266	4849	5446	6049	6651	7245	7825	8382
	3 I absorbée	(A)	5.98	6.79	7.61	8.43	9.26	10.1	10.9	11.7	12.5
40	1 P frigorifique	(Watt)		7176	9639	12584	16107	20306	25285	31158	38040
	2 P absorbée	(W)		4362	5025	5716	6429	7156	7890	8624	9350
	3 I absorbée	(A)		6.92	7.90	8.89	9.89	10.9	11.9	12.8	13.8
50	1 P frigorifique	(Watt)			7670	10210	13239	16858	21177	26314	32398
	2 P absorbée	(W)			5110	5884	6694	7534	8395	9271	10155
	3 I absorbée	(A)			7.90	9.08	10.3	11.4	12.6	13.8	15.0
60	1 P frigorifique	(Watt)				7942	10489	13542	17213	21630	26937
	2 P absorbée	(W)				5970	6867	7807	8783	9789	10818
	3 I absorbée	(A)				8.93	10.3	11.7	13.1	14.5	15.9

1 = cooling capacity 2 = power input 3 = current 4 = condensing temperature 5 = evaporating temperature

(*) Veuillez vous référer strictement aux Recommandations d'Utilisation et Bulletins Marketing Tecumseh du fait de la température de reflux élevée pour les applications LBP.
 (*) Due to very high discharge temperature especially on LBP conditions, please strictly refer to Tecumseh Guidelines & Marketing Bulletin when using this refrigerant.

Nota : Tecumseh se réserve le droit de modifier les informations contenues dans ce document sans préavis.

Note : Tecumseh reserves the right to change information contained in this document without notification.

© 2023 Tecumseh Products Company
All rights reserved



Tecumseh

AG4573P-TZ	Tension TZ : 400V 3~ 50Hz / 440V 3~ 60 Hz
-------------------	--

Les performances sont données dans les conditions Standard TE :	Surchauffe :	11.0 K
Condition Mid	Sous refroidissement :	8.3 K
The performance data are in Standard TE conditions :	Superheat :	11.0 K
Mid Condition	Subcooling :	8.3 K

50 Hz R455A											
											N°3360
4 T condensation	5 T évaporation	(°C)	-25	-20	-15	-10	-5	0	5	10	15
30	1 P frigorifique	(Watt)		7684	10148	13081	16561	20667	25483	31092	37648
	2 P absorbée	(W)		3214	3632	4038	4442	4855	5288	5751	6254
	3 I absorbée	(A)		5.89	6.45	7.00	7.56	8.10	8.65	9.19	9.72
40	1 P frigorifique	(Watt)			8110	10682	13733	17344	21602	26599	32445
	2 P absorbée	(W)			3746	4247	4734	5217	5707	6215	6751
	3 I absorbée	(A)			6.59	7.28	7.97	8.65	9.33	10.0	10.7
50	1 P frigorifique	(Watt)				8309	10927	14039	17736	22114	27282
	2 P absorbée	(W)				4335	4930	5509	6083	6661	7256
	3 I absorbée	(A)				7.39	8.21	9.02	9.83	10.6	11.4
60	1 P frigorifique	(Watt)					8242	10856	13993	17757	22269
	2 P absorbée	(W)					4983	5683	6365	7041	7719
	3 I absorbée	(A)					8.28	9.22	10.2	11.1	12.0

60 Hz R455A											
											N°3360
4 T condensation	5 T évaporation	(°C)	-25	-20	-15	-10	-5	0	5	10	15
30	1 P frigorifique	(Watt)		9474	12374	15801	19847	24604	30169	36638	44190
	2 P absorbée	(W)		4151	4694	5224	5752	6288	6843	7428	8055
	3 I absorbée	(A)		6.56	7.32	8.05	8.76	9.48	10.2	11.0	11.9
40	1 P frigorifique	(Watt)			10054	13055	16583	20733	25603	31300	37950
	2 P absorbée	(W)			4831	5470	6099	6727	7367	8028	8721
	3 I absorbée	(A)			7.55	8.46	9.33	10.2	11.0	11.9	12.8
50	1 P frigorifique	(Watt)				10441	13482	17055	21263	26218	32041
	2 P absorbée	(W)				5625	6367	7100	7836	8585	9357
	3 I absorbée	(A)				8.63	9.71	10.7	11.7	12.7	13.7
60	1 P frigorifique	(Watt)					10589	13624	17210	21465	26526
	2 P absorbée	(W)					6562	7412	8255	9103	9967
	3 I absorbée	(A)					9.83	11.1	12.3	13.4	14.6

1 = cooling capacity 2 = power input 3 = current 4 = condensing temperature 5 = evaporating temperature

Nota : Tecumseh se réserve le droit de modifier les informations contenues dans ce document sans préavis.

Note : Tecumseh reserves the right to change information contained in this document without notification.

© 2023 Tecumseh Products Company
All rights reserved



Tecumseh

AG4573P-TZ	Tension TZ : 400V 3~ 50Hz / 440V 3~ 60 Hz
-------------------	--

Les performances sont données dans les conditions Standard TE :	Surchauffe :	11.0 K
Condition Mid	Sous refroidissement :	8.3 K
The performance data are in Standard TE conditions :	Superheat :	11.0 K
Mid Condition	Subcooling :	8.3 K

50 Hz R454C											
											N°3366
4 T condensation	5 T évaporation	(°C)	-25	-20	-15	-10	-5	0	5	10	15
30	1 P frigorifique	(Watt)		6651	8868	11538	14735	18537	23025	28284	34397
	2 P absorbée	(W)		2897	3300	3704	4112	4525	4947	5378	5821
	3 I absorbée	(A)		5.40	5.91	6.44	7.00	7.57	8.16	8.77	9.40
40	1 P frigorifique	(Watt)			7090	9423	12218	15553	19514	24192	29680
	2 P absorbée	(W)			3373	3837	4300	4765	5234	5710	6193
	3 I absorbée	(A)			6.03	6.66	7.32	7.99	8.69	9.40	10.1
50	1 P frigorifique	(Watt)				7349	9741	12610	16044	20139	25002
	2 P absorbée	(W)				3917	4456	4994	5531	6071	6615
	3 I absorbée	(A)				6.79	7.54	8.32	9.12	9.93	10.8
60	1 P frigorifique	(Watt)					7384	9792	12705	16227	20476
	2 P absorbée	(W)					4515	5144	5770	6394	7018
	3 I absorbée	(A)					7.67	8.55	9.44	10.4	11.3

60 Hz R454C											
											N°3366
4 T condensation	5 T évaporation	(°C)	-25	-20	-15	-10	-5	0	5	10	15
30	1 P frigorifique	(Watt)		8280	10839	13887	17505	21780	26803	32666	39462
	2 P absorbée	(W)		3759	4252	4733	5212	5700	6207	6744	7321
	3 I absorbée	(A)		5.97	6.66	7.32	7.96	8.62	9.31	10.1	10.9
40	1 P frigorifique	(Watt)			8873	11511	14625	18300	22629	27711	33648
	2 P absorbée	(W)			4387	4950	5501	6051	6609	7187	7795
	3 I absorbée	(A)			6.88	7.69	8.44	9.18	9.92	10.7	11.5
50	1 P frigorifique	(Watt)				9320	11986	15119	18813	23173	28311
	2 P absorbée	(W)				5110	5745	6368	6990	7621	8271
	3 I absorbée	(A)				7.87	8.79	9.66	10.5	11.3	12.2
60	1 P frigorifique	(Watt)					9559	12214	15341	19049	23462
	2 P absorbée	(W)					5958	6666	7363	8059	8764
	3 I absorbée	(A)					8.95	10.00	11.0	11.9	12.8

1 = cooling capacity 2 = power input 3 = current 4 = condensing temperature 5 = evaporating temperature

Nota : Tecumseh se réserve le droit de modifier les informations contenues dans ce document sans préavis.

Note : Tecumseh reserves the right to change information contained in this document without notification.

© 2023 Tecumseh Products Company
All rights reserved