

Groupe de condensation / Condensing unit
Code tension / Voltage code : TZ

TAGT2513ZBR-TZ

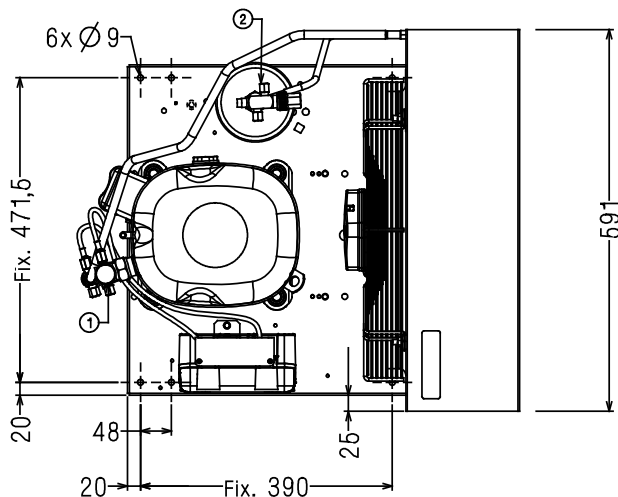
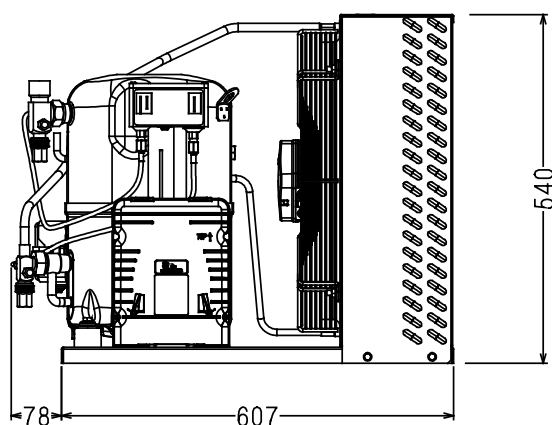
Froid commercial négatif (BP)
Low back pressure commercial application

400-440V / 50-60Hz - 3~

R404A

N°5126-VR ind a

Conditions Conditions	fréquence frequency	Prod frigorifique nominale° / nominal refriger ^{ing} capacity°			Puis. sonore Sound level
		Watts	Kcal/h	BTU/h	
EN13215*	50 Hz	1838	1581	6271	82 dBA ISO 3745 / ISO 3743-1



Poids net / Net weight : 73 Kg
Détente / Expansion device : Détendeur
Expansion valve
Débit d'air / Air flow : 3900 / 4300 m³/h
Intensité / Current
 nom. / Rated current RLA : 6.8 / 7.3 A
 max. / Max current : 10.8 / 11.9 A
 dém. / Start current LRA : 48 / 49 A
Ap. Electrique / Electrical equipment : TRI

Fiche technique compresseur / Compressor technical data sheet : 127DU-T

Ventilateur / Fan motor :
 Vitesse / R.P.M : 1360 / 1520 tr/min
 Puis. absorbée / Power input : 280 / 385 W
 Diam. hélice / Fan blade dia. : Ø 420 mm
 Protection / Protection : Protecteur/Overload
 IP54

Condenseur / Condenser : M420/15500

Réservoir de liquide / Receiver :
 Volume / Capacity : 2.35 L
 PMS / Max. service pressure : 32 Bars

Grille / Fan guard : maille < à 8mm
Grid space < 8mm

* EN13215: T° Amb.+32°C / T° évap. -35°C / T° gas aspirés. +20°C / Sous refroidissement. 3K

* EN 13215 : Amb. T° +32°C / Evap. T° -35°C / Return gas T° +20°C / Subcooling. 3K

Pour conduites Ø ext / For tubing O.D.

Aspirat° 1 / Suction 1	Vanne Orientable / Rotalock Valve	22.2 (7/8")	à Braser/Brazed
Départ liquide 2 / Liquid line 2	Vanne Orientable / Rotalock Valve	9.5 (3/8")	à Braser/Brazed

Les caractéristiques données dans cette fiche technique peuvent évoluer sans avis préalable, avec les améliorations que 'Tecumseh' entend toujours apporter à sa production 'Tecumseh', in a constant endeavour to improve its products reserves the right to change any information contained in this leaflet without prior warning.



