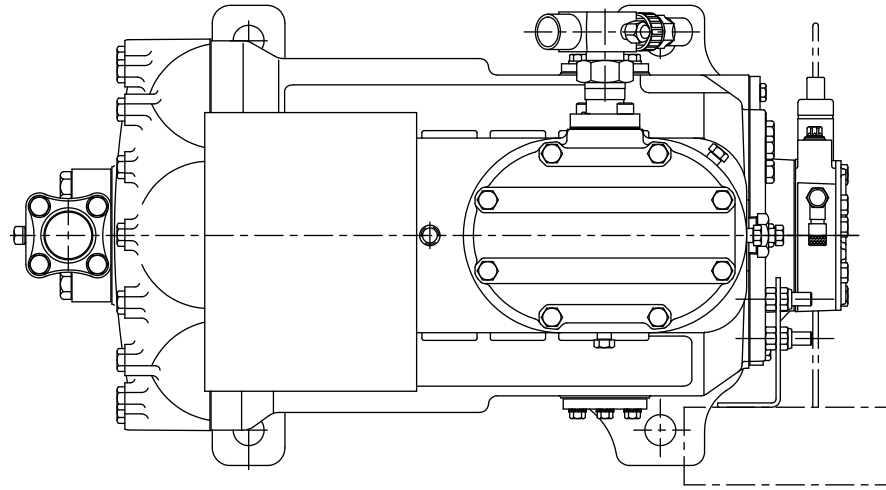


D2D



Model	Discharge
D2D 40X/400	7/8
D2D 50X/500	1 1/8
D2D 75X/750	1 1/8

