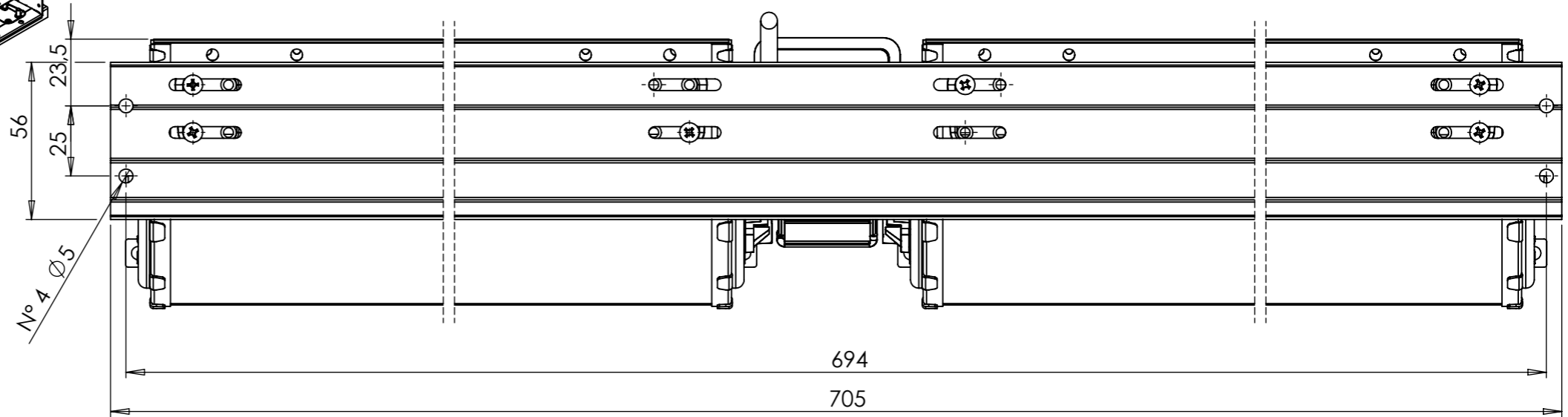
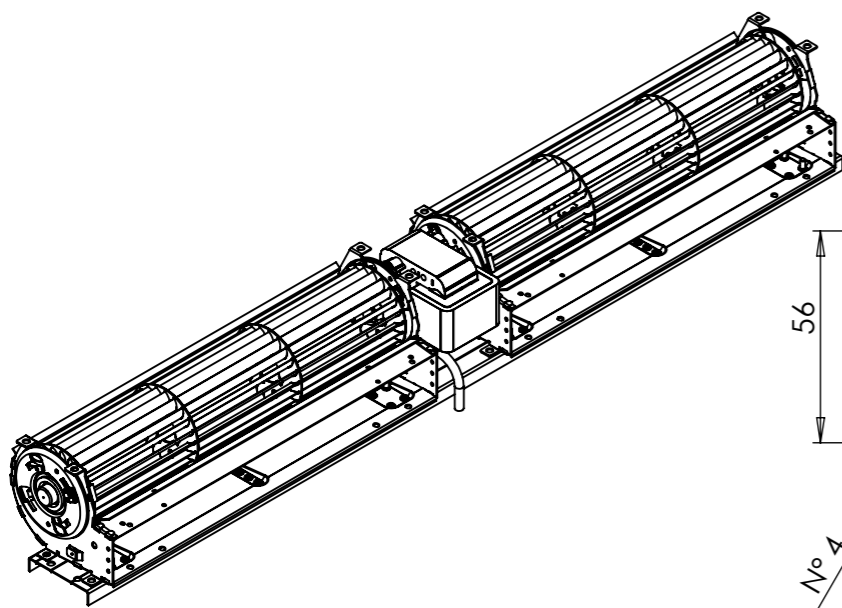
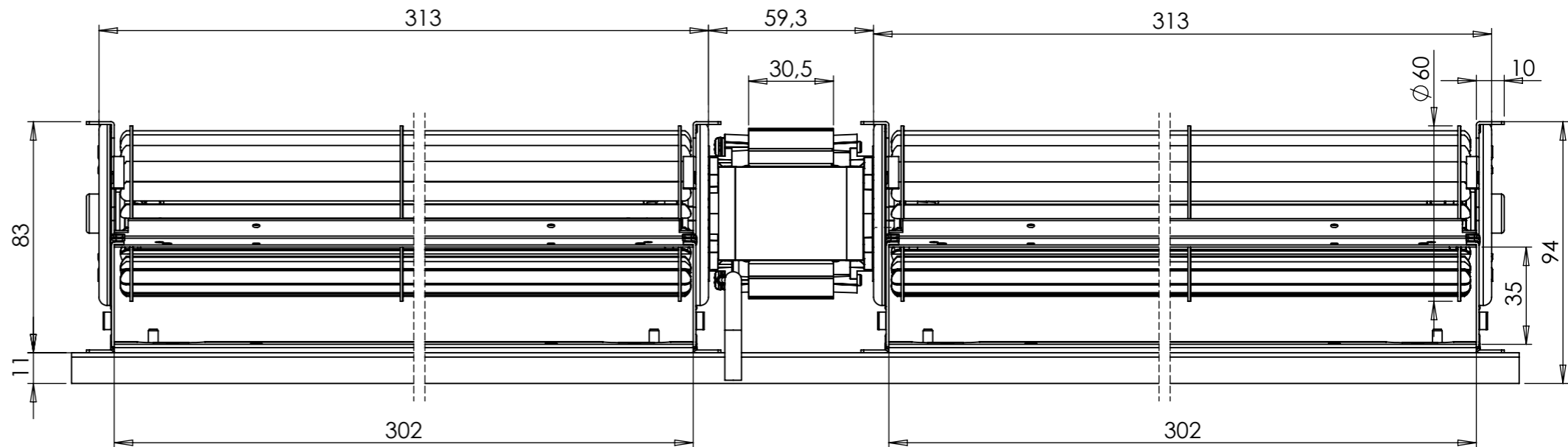
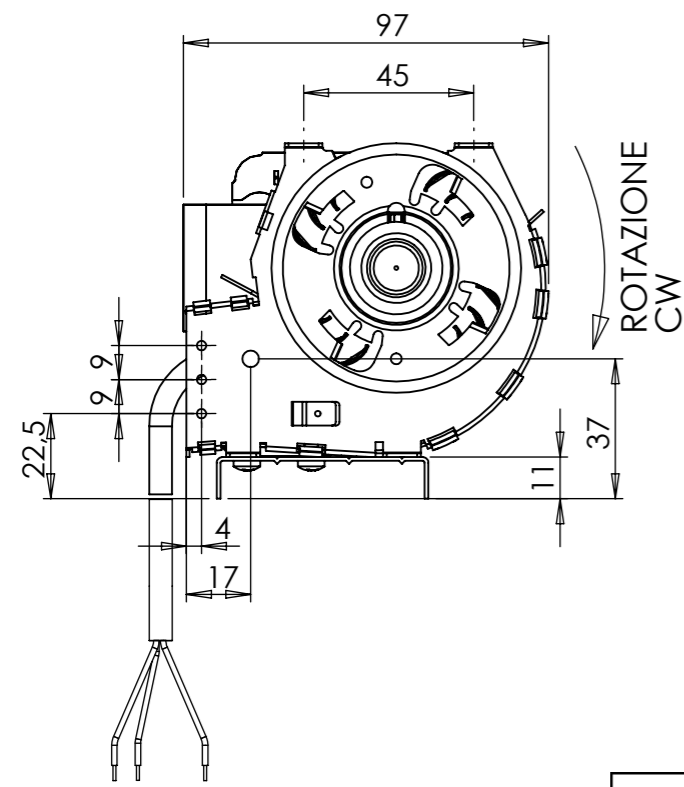


A termini di legge ci riserviamo la proprietà del presente disegno con il divieto di riprodurlo o di renderlo noto a terzi, senza nostra autorizzazione.




VISTA di "Riferimento"



cable total length 1250
 3x0.5 mm²
 H03-VV-F PVC black sheat
 supply blue - brown
 GND yellowgreen

DATI CARATTERISTICI A 50HZ/TECHNICAL DATA AT 50HZ			Mod.
"TAD30B-010K-00"			
Tensione nominale/Rated Voltage	V	230	
Frequenza/Rated Frequency	Hz	50-60	
Potenza assorbita/Input Power (±10%)	W	40	
Classe isolamento/Insulation class (IEC 60085)		H	
min-Max temp./min-Max ambient temperature	°C	-10 +50	
N° di giri a vuoto/Rated speed no load (±10%)	Rpm	1000	
Portata a bocca libera/Rated airflow (±10%)	m ³ /h	330	
Pressione statica/Static pressure (±10%)	Pa	50	
Rotazione/Rotation (side View)		CW	
Funzionamento continuativo/Continuous duty			

Materiale:	Peso netto [g]:	Trattamento:	Dis. : Rizzi
		Per le quote lineari ed angolari prive di tolleranza, riferirsi alla norma UNI ISO 2768 grado Medio.	Data : 3-12-25
			Scala : 1:2
TRIAL S.r.l. S.Giuliano M.se Via dei Mille, 3			Visto : -
Descrizione: TRK005-R6-C09-UMID 230V 50/60HZ		Foglio 1 / 1	A3
			Codice
			TAD30B-010K
			Mod.
			00
<small>Sostituisce il dis.</small>			