

02/08/2018

3019

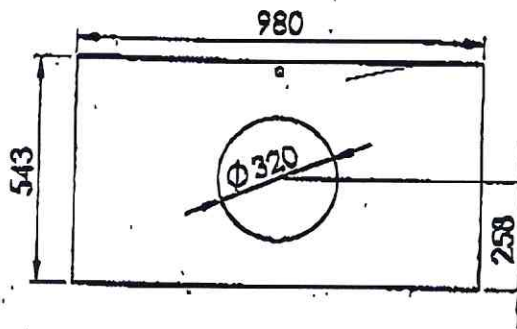
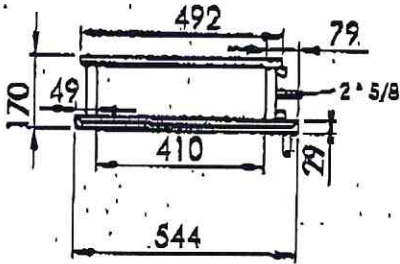
הז' פנימית

הז' חיצונית

בס"ד זלמן סודקביץ ובניו בע"מ

מזמין דיין

מפזר קור תקרתי 5/8



02 08 2018

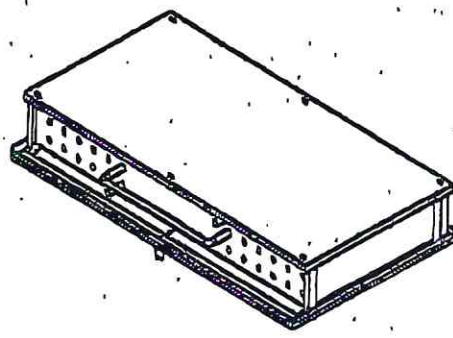
חתימתך מחייבת

נבדק ע"י

08/08/18

בתאריך

[Handwritten signature]



דוחף תקרתי		כל המידות במ"מ בסיבולת של 1%			
25/6	אספקה		אלומיניום	עלים	
עלים ב" 1"	עומק	גובה	אורך סוללה	מבלט	כמות
4	2 X 6	3	410	6	3
350	כנפיים	0.018	עובי צינור		כניסה למחלק
בני	איש קשר	אלומיניום	דשנות	-	כניסת צד
מני	שרטט	מגולוון	מכסה	1	מעגלים
שרגא	בדק	נירוסטה	קערה/צווארון	36	צינורות במעגל

Email: Sudak@actcom.net.il Tel: 03-9606451 Fax: 03-9607723

Handwritten signature