

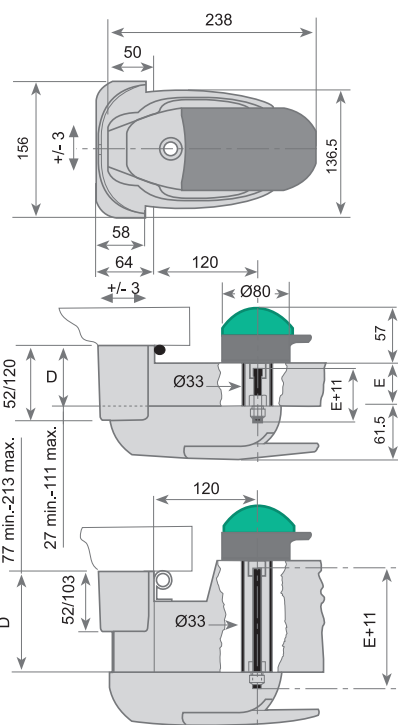
5520

5520-5521

CIERRE FASTENER



5521



Conjunto automático con 1 punto de cierre exterior
 Con desbloqueo interior por pulsador
 Para puertas pivotantes encastradas o superpuestas
 de 27 a 213 mm. de decalaje, a precisar.
 Nariz regulable para 3 dimensiones.
 Mecanismo desplazado para puertas de
 gran espesor posible a partir de 77 mm.
 Características:
 Material: Maneta, caja y funda portanariz en composite.
 Mecanismo:
 Versión estándar en acero zincado bicromatizado.
 Versión HP (Inox. Total) en Inoxidable
 Fijación y eje invisible e inaccesibles.
 Intercambiable derecha e izquierda.
 Funcionamiento particularmente suave y silencioso.
 Opción: Desbloqueo interior con antipánico.
 Suplemento de 17 mm. en ABS (F10 9908)

1 External fastening point automatic kit
 with punch action internal safety release.
 For hinged rebated or overlapping doors
 from 27 to 213 mm. offset, to be specified.
 Adjustable strike for 3 dimensions.
 Offset mechanism for very thick doors, possible from 77 mm.
 Features:
 Made of composite.
 Mechanism:
 HP Version: Stainless Steel
 Standard Version: Bichromated steel.
 Invisible and tamperproof screws.
 Interchangeable for left or right hand doors.
 Option:
 Internal antipanic release.
 17 mm. ABS Shim (F10 9908)

5520

Conjunto composite
 Composite kit

Modelo Version	Código Code	Modelo Version	Código Code	Regulación Adjust range	Peso Weight
5520 B	F10 9900	5520 B HP	F10 9904	27 - 43 mm	742 grs.
5520 M	F10 9901	5520 M HP	F10 9905	44 - 60 mm	776 grs.
5520 A	F10 9902	5520 A HP	F10 9906	61 - 77 mm	808 grs.

CIERRE FASTENER

5521

Conjunto composite con cerradura
 Locking composite kit

Modelo Version	Código Code	Modelo Version	Código Code	Regulación Adjust range	Peso Weight
5521 B	F10 9909	5521 B HP	F10 9913	27 - 43 mm	742 grs.
5521 M	F10 9910	5521 M HP	F10 9914	44 - 60 mm	776 grs.
5521 A	F10 9911	5521 A HP	F10 9915	61 - 77 mm	808 grs.