



CHIUSURE SERIE 7000CQ

FASTENERS SERIES 7000CQ

CHIUSURE FASTENERS

VERSIONI DISPONIBILI AVAILABLE VERSIONS

■ MOD. 7025CQ

Senza chiave
Without key

■ MOD. 7325CQ

Con chiave
With key

Spessori porta: *Door thicknesses:*

- KIT 7000 50/69 mm
- KIT 7000 70/89 mm
- KIT 7000 90/109 mm
- KIT 7000 110/129 mm
- KIT 7000 130/150 mm

Spessori battuta porta: *Shims for door offset:*

- Spessore/*Shim* 7000
Battuta/*Offset* 42/57 mm
- Spessore/*Shim* 7000
Battuta/*Offset* 57/72 mm
- Spessore/*Shim* 7000
Battuta/*Offset* 72/87 mm
- Spessore/*Shim* 7000
Battuta/*Offset* 87/102 mm
- Spessore/*Shim* 7000
Battuta/*Offset* 102/117 mm
- Spessore/*Shim* 7000
Battuta/*Offset* 117/132 mm
- Spessore/*Shim* 7000
Battuta/*Offset* 132/147 mm
- Spessore/*Shim* 7000
Battuta/*Offset* 147/162 mm



Mod. 7325CQ: chiusura esterna con chiave

Mod. 7325CQ: external fastener with key



Pulsante interno di apertura
Release push-button

PER PORTE SEMINCASSATE E TAMPONE

Chiusure in materiale composito ad elevata resistenza alle basse temperature ed alla corrosione

- Semplicità e rapidità di montaggio
- Regolazioni: orizzontale e in profondità
- Nessun ingombro della luce porta
- Guarnizione perimetrale brevettata
- Cilindro serratura a normativa europea (chiave maestra su richiesta)
- Reversibilità dx o sx
- Dispositivo interno di apertura con sgancio a spinta
- Adatta per porte a tampone e semi-incassate
- Meccanica di funzionamento esterna alla cella
- Fissaggio inaccessibile a porta chiusa
- Dispositivo con riaggancio automatico
- Superfici di semplice e rapida pulizia
- Pulsante interno di apertura fosforescente
- **Conforme ai requisiti della norma EN 179**

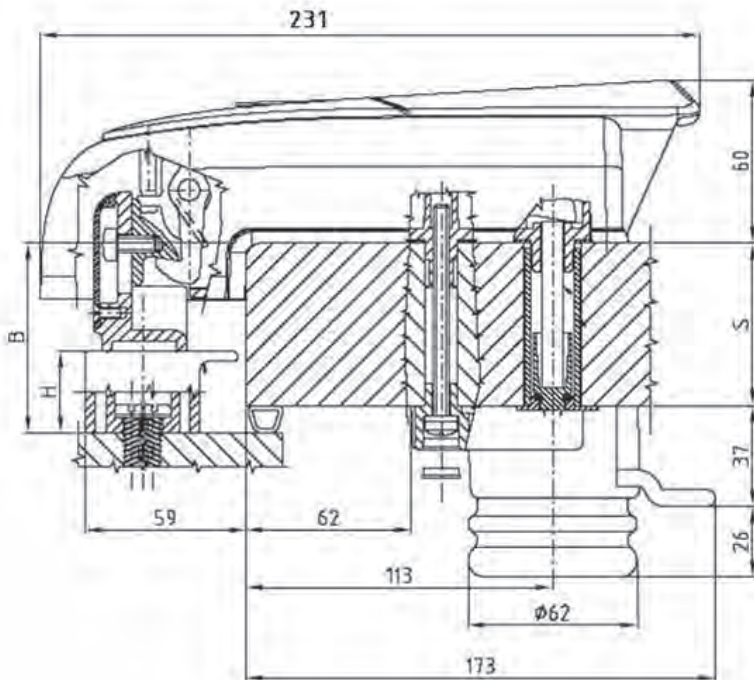
FOR SEMI-INSET AND OVERLAPPING DOORS

Fasteners in composite material, low temperature and corrosion resistant

- *Easy and quick mounting*
- *Adjustments: horizontal and in depth*
- *No door clearance encumbrance*
- *Patented perimetric gasket*
- *European standard compliant cylinder (master key on request)*
- *Interchangeable right or left*
- *Inside door opening push device*
- *Suitable for overlapping and semi-inset doors*
- *Fastening mechanism positioned on outer part of cold room*
- *Tamper-proof fixing at closed door*
- *Automatic catching device*
- *Easy-to-clean surfaces*
- *Phosphorescent inside push-button*
- ***In compliance with EN 179 rules***

CHIUSURE SERIE 7000CQ

FASTENERS SERIES 7000CQ



MOD. 7325CQ: chiusura con chiave
MOD. 7325CQ: fastener with key

DATI TECNICI

- Battute: da 27 a 162 mm (compresa guarnizione)
- Spessore porta: da 50 a 150 mm
- Regolazioni: orizzontale +/- 4 mm in profondità 15 mm
- Colori standard - chiusura esterna: corpo/grigio RAL 7012 - maniglia/grigio RAL 7004 riscontro/grigio RAL 7012

TECHNICAL DATA

- Door offset: from 27 to 162 mm (gasket included)
- Door thickness: from 50 to 150 mm
- Adjustments: horizontal +/- 4 mm in depth 15 mm
- Standard colours - external fastener: body/grey RAL 7012 - handle/grey RAL 7004 catch/grey RAL 7012