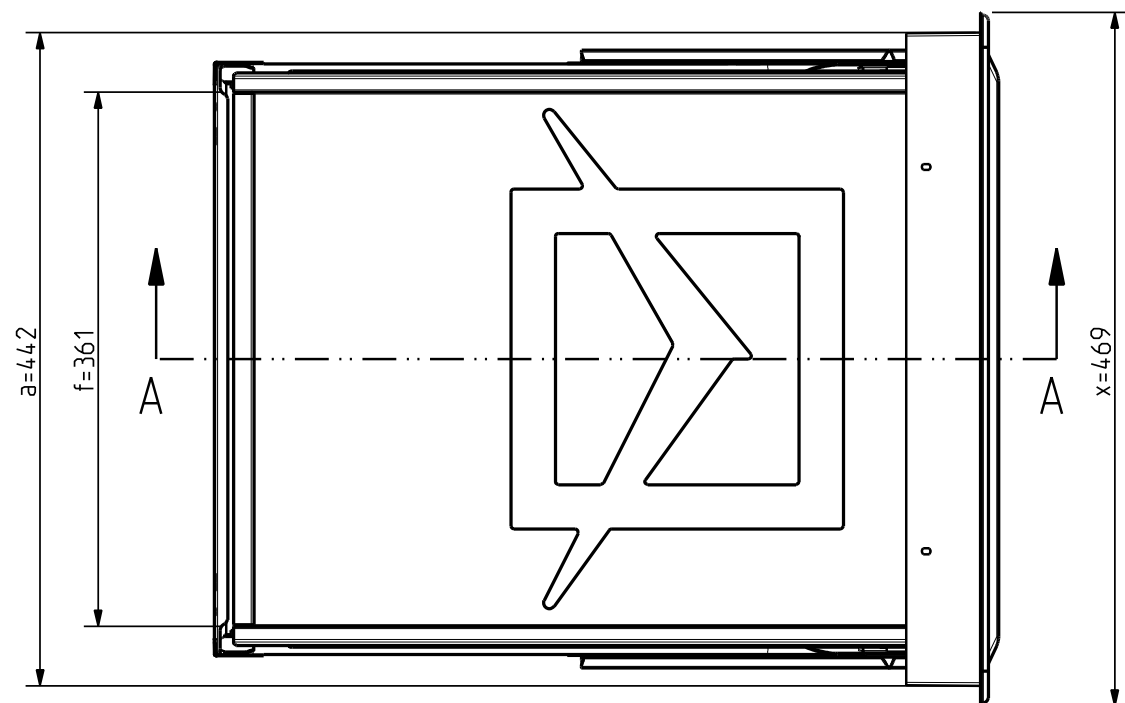
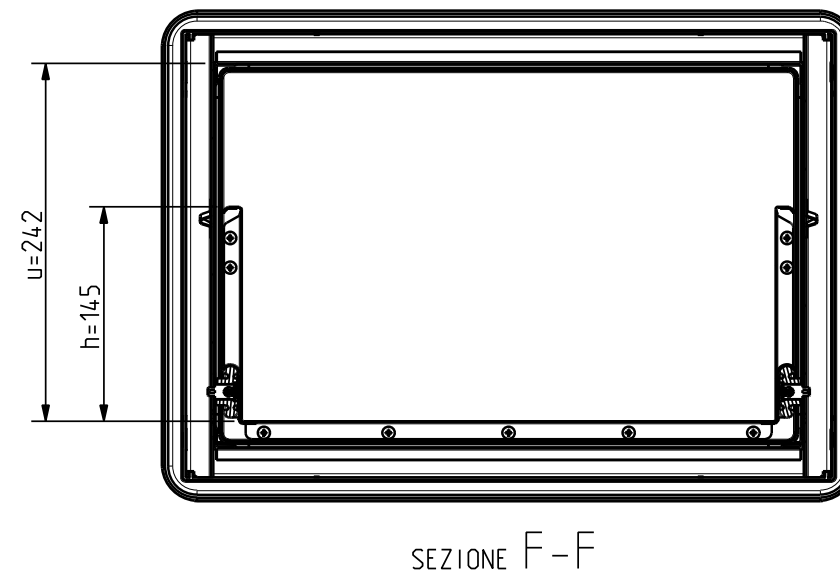
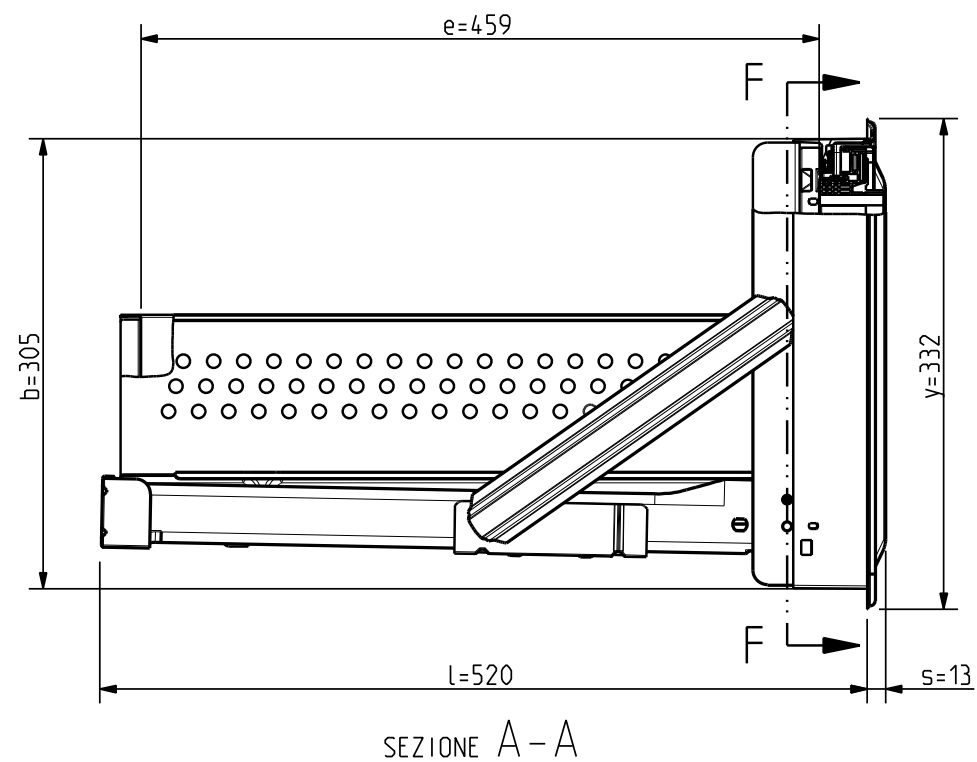


NAME:FIOV OBJECT:10059_CASSET_SINGOLA_A1_SMP DATE:12-Dec-11 10:38:35



QUOTE SENZA TOLLERANZA UNI EN 22768								Lav. gen.	Smussi non quotati	Raccordi non quotati	Verificato
Classe di tolleranza	Spostamenti limite ammessi							Sm. =	*	R=	*
	da 0,5 fino a 3	oltre 3 fino a 6	oltre 6 fino a 30	oltre 30 fino a 120	oltre 120 fino a 400	oltre 400 fino a 1000	oltre 1000 fino a 2000				
Dimensioni lineari m media	±0.1	±0.1	±0.2	±0.3	±0.5	±0.8	±1.2	±2			
Dimensioni lineari di smussi e raccordi m media	±0.2	±0.5	±1	-	-	-	-	-			
Dimensioni angolari m media	±1'	±0°30'	±0°20'	±0°10'	±0°10'	±0°5'					

RONDA Via Vegri, 83 36010 ZANE' (VI) ITALIA Tel.0445-385600	TITOLO		Cassettera singola	
	TITOLO		guide semplici - serie A1	
	Data	20-03-08	Codice commerciale	AK12
	Disegno numero	10059.000000	REV.	L.4+

Lo ditto si riserva a termini di legge la proprietà di questo disegno, che non può essere riprodotto, usato o reso noto a terzi senza la sua autorizzazione.