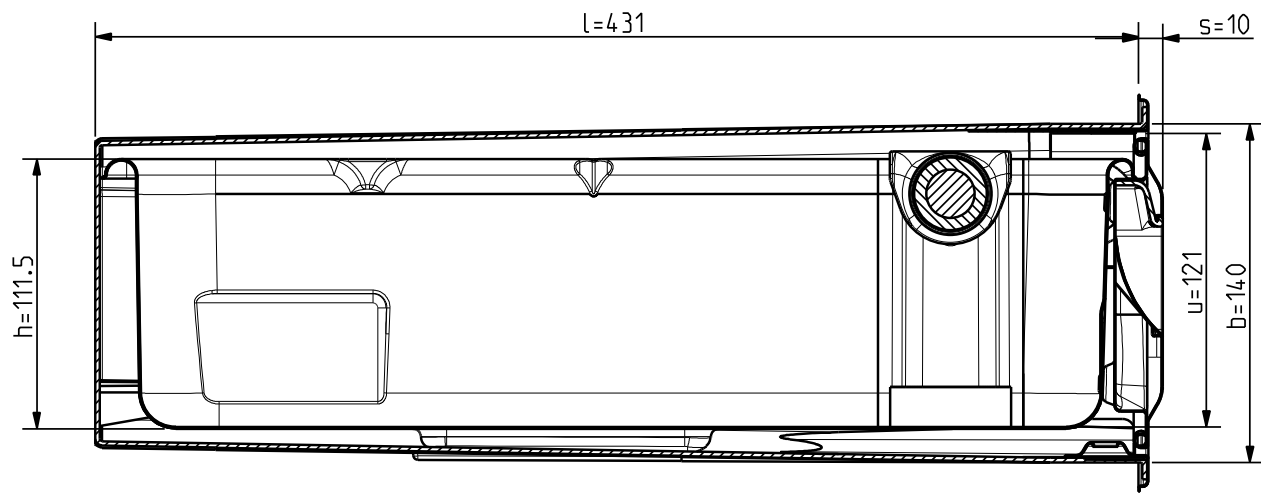
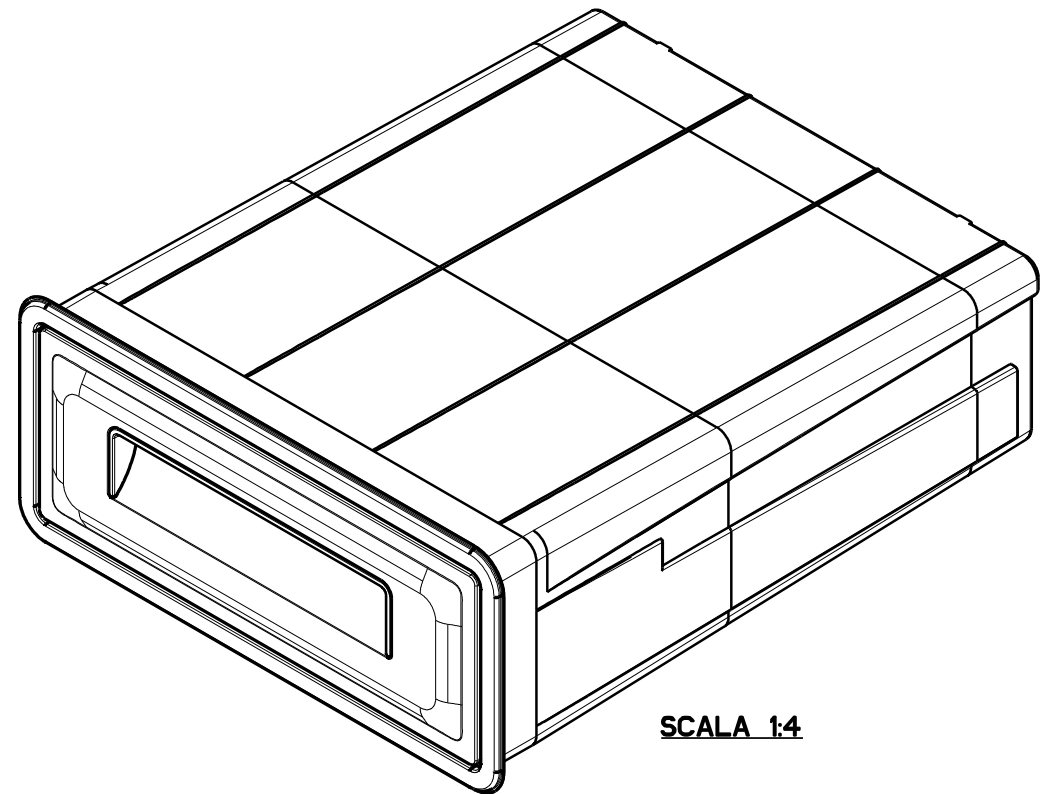
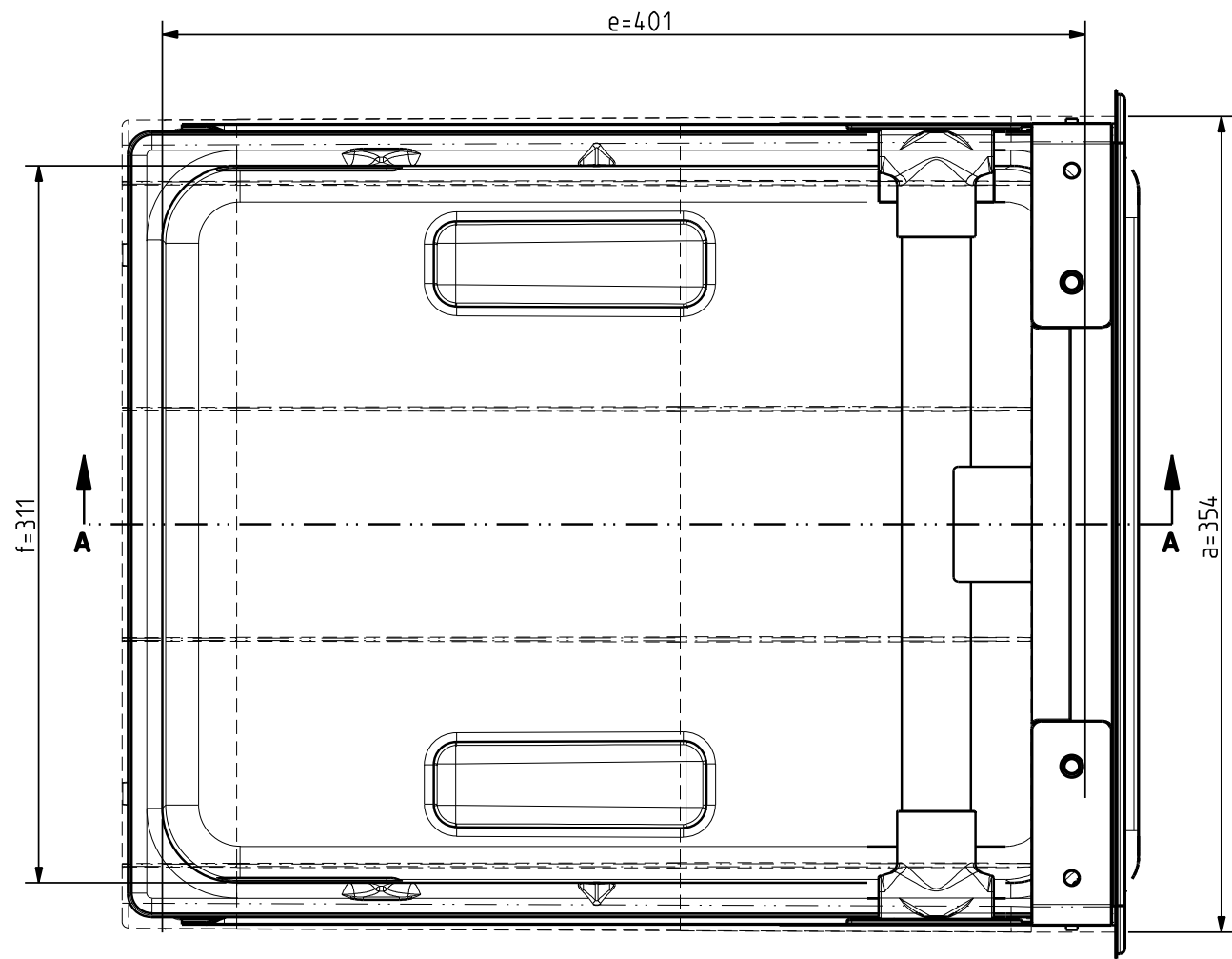
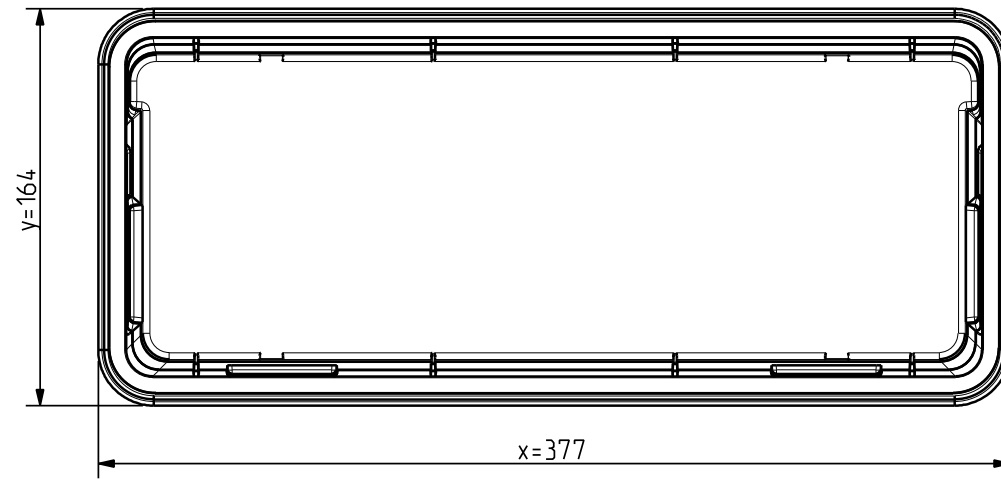


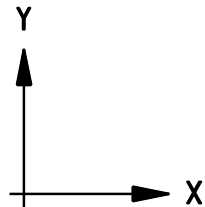
NAME:GIOV OBJECT:10426_CASSETTINO_BATTIF AP272 DATE:07-Dec-11 14:25:52



SEZIONE A-A



SCALA 1:4



QUOTE SENZA TOLLERANZA UNI EN 22768		Scostamenti limite ammessi							
Classe di tolleranza		da 0,5 fino a 3	oltre 3 fino a 6	oltre 6 fino a 30	oltre 30 fino a 120	oltre 120 fino a 400	oltre 400 fino a 1000	oltre 1000 fino a 2000	oltre 2000 fino a 4000
Dimensioni lineari	m media	±0.1	±0.1	±0.2	±0.3	±0.5	±0.8	±1.2	±2
Dimensioni lineari di smussi e raccordi	m media	±0.2	±0.5	±1	-	-	-	-	-
Dimensioni angolari	m media	±1°	±0°30'	±0°20'	±0°10'	±0°5'	-	-	-

Lav. gen.	Smussi non quotati	Raccordi non quotati	Verificato
	Sm. = *	R= *	
Tratt.	Scala		Foglio
	1:3		11
Materiale	Data	Disegnato	
	22.11.2007	G.Ferrari	
TITOLO		Codice commerciale	REV.
Cassetтино battifiltro		Disegno numero	L.0+
AP 272		10426.000001	

RONDA
Via Vegri, 83
36010 ZANE' (VI)
ITALIA
Tel.0445-385600

La ditta si riserva a termini di legge la proprietà di questo disegno, che non può essere riprodotto, usato o reso noto a terzi senza la sua autorizzazione.