

**תרמוסטט חדר אלקטרוני, 12Vdc,
לפיקוד על מזגנים מפוצלים ומיני מרכזיים,
להתקנה על הטיח.
דרגה 1 קירור, דרגה 1 חימום (משאבת חום).**

תיאור כללי

תרמוסטט חדר דקורטיבי, להתקנה עה"ט למזגנים מפוצלים ומיני מרכזיים, מתח עבודה 12Vdc (דרוש ספק כח מתאים), דרגה 1 קירור, דרגה 1 חימום (משאבת חום), בעיצוב חדשני עדין ומתקדם, כולל תצוגה דיגיטלית ולחצני הפעלה. כולל אופציה לשלט רחוק.



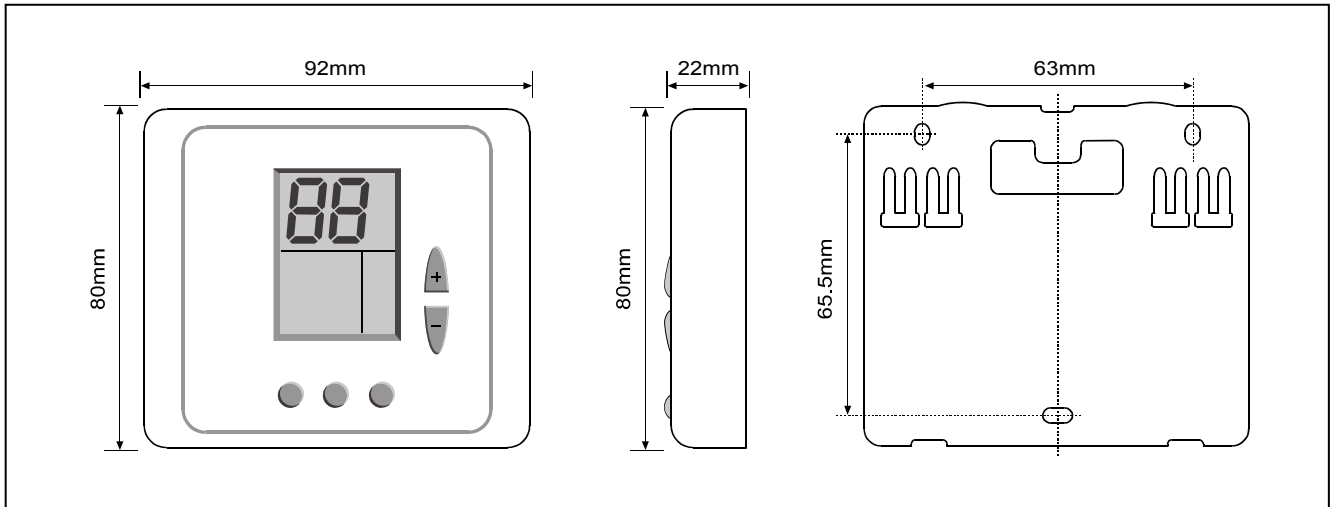
תכונות

להתקנה על הטיח
תצוגת LCD גדולה וברורה
תצוגת טמפרטורה רצויה ומצויה
הגנת מדחס 4 דקות
לחצני הפעלה וכוון איכותיים (סיליקון)
3 מהירויות
מצבי עבודה - קירור, חימום, אוורור ומצב קירור/חימום אוטומטי
Auto Fan – מאפשר הפסקת מפוח עם המדחס (רצוי בעיקר בחימום)
הפשרות בקירור וחימום
אופציה לשלט רחוק
אופציה לרגש אויר חוזר

נתונים טכניים

12Vdc	מתח עבודה
10°C÷30°C	תחום טמפרטורה
1A, מדחס (PS102), מפוח מעבה 3A, מפוח מאייד 3A, משאבת חום 1A	זרם עבודה ב-230Vac (בהתאם לדגם הספק)
חימום/קירור ±0.6°C	דירנציאל טמפרטורה
NTC	סוג רגש טמפרטורה
(-/+), MODE, FAN, ON/OFF	מפסקים/לחצנים

מידות



סכימת חיבורים

