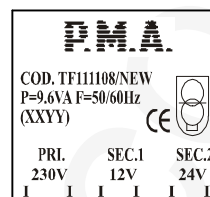
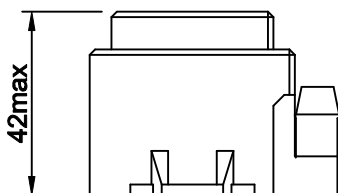
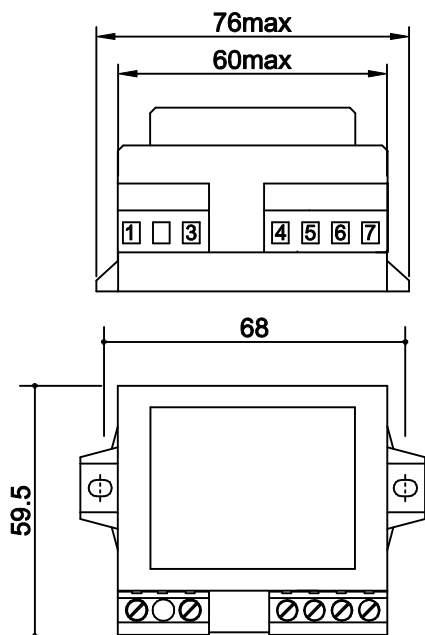


## DISEGNO TECNICO



**MORSETTO ITW FASTEX PA 258/5/2VE 2P COD.00112802**  
**MORSETTO ITW FASTEX PA 258/10/2VE 2P COD.00112882**

**COPIA SERRAGGIO VITE MORSETTO 0.5Nm**

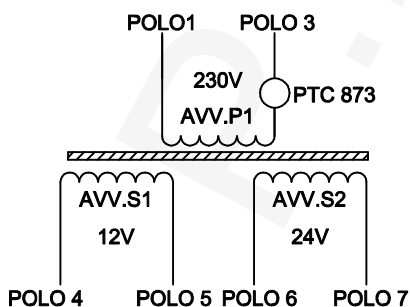
### POSIZIONE TERMINALI (VISTA DA SOTTO)

### CARATTERISTICHE ELETTRICHE

TRASFORMATORE 230/12-24V; P=9.6VA; f=50/60Hz;

AVV.	Vnom [V]	Vo [V]	Io [mA]	I [A]
P1	230	/	21.7	/
S1	12	14.3±3%	/	0.600
S2	24	28.2±3%	/	0.100

### SCHEMA ELETTRICO



RIGIDITA' DIELETTICA		NOTE
AVV/AVV	TENSIONE [kV]	
P1/S1	3.75	
P1/S2	3.75	

LAM. EI54, 45x54x18, pFe=2.3W/Kg, SPESSORE LAMIERINI 0.5±0.040.  
 TRASFORMATORE DI SICUREZZA RESISTENTE AL CORTOCIRCUITO PER COSTRUZIONE  
 INCAPSULATO IN RESINA EPOSSIDICA.  
GRADO DI PROTEZIONE IP00 - IL TRASFORMATORE VA UTILIZZATO IN UN'APPARECCHIATURA CHE GARANTISCA LA NON ACCESSIBILITA' ALLE PARTI ATTIVE DEL TRASFORMATORE.



Rev	Data	Descrizione Modifica	Firma
01			
02			
03			
04			
05			

**Codice PMA: 31416314**

**Codice cliente: TF111108/NEW**

**Oggetto: TRASFORMATORE 230/12-24V; P=9.6VA; f=50/60Hz;**

**Classe: B**

**Firma: ROSOLEN PIERUIGI**

**Approvato: FRANCESCO BOSCARIOL**

**Norma:**

**Data: 07/07/2008**

**EN 61558-1**