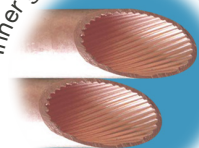


# HUB CONDENSING UNIT UNIDAD CONDENSADORA HUB

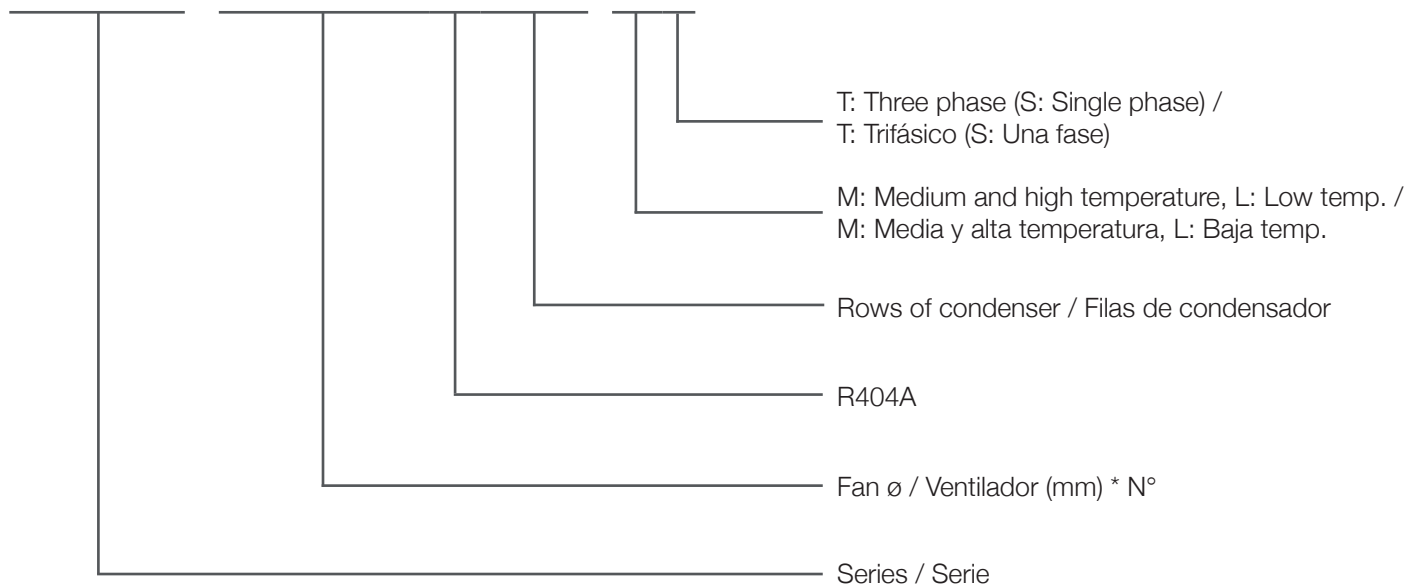


Inner grooved copper tube



# HUB CONDENSING UNIT UNIDAD CONDENSADORA HUB

## HUB 6302Z04 LT



### Inner-Grooved Copper Tubing:

The inside surface of copper tubing is grooved with inner slots to enlarge the contact surface area—increasing heat efficiency exchange by 10-12%.

### Blue Fin Coating:

On outdoor units, hydrophilic blue fin helps protect the parts from corrosion.

### Condenser Coil construction:

Supported to the casing by means of a “floating” system that avoids any kind of contact between the copper tubes and the supporting end plates, assuring a long life for the condenser with eliminating possible leaks due to vibrations.

---

### Tubos de cobre con ranuras interiores:

La superficie interna de la tubería de cobre está ranurada con ranuras internas para aumentar el intercambio de eficiencia de calor del área de contacto de superficie en un 10-12%.

### Revestimiento de aleta azul

En las unidades exteriores, el revestimiento Blue Fin ayuda a proteger las piezas de la corrosión.

Soportado a la carcasa por medio de un sistema “flotante” que evita cualquier tipo de contacto entre los tubos de cobre y las placas extremas de soporte, asegurando una larga vida útil del condensador sin fugas.

# HUB CONDENSING UNIT

## UNIDAD CONDENSADORA HUB

### General features:

The condensing unit HUB range is designed for commercial refrigeration at midium and low temperatures.

Specially designed with tropical condenser made from high quality inner-grooved copper tubes ø9.52 mm, low noise operation, easy maintenance, finest components to guarantee final quality control. All condensing units are complied with directives 97/23/EC Pressure Equipment (P.E.D).

### Standard accesories:

- Powder coated Zinc plate highly anti-corrosion strength
- Tropical condenser coil with copper tube and aluminium fins
- Sound insulation
- Semi-hermetic reciprocating compressor
- Dual pressure switch with automatic reset
- Filter driers on liquid and suction lines
- Sight glass with moisture indicator
- Liquid receiver
- Safety relief valve
- Ball valves on liquid and suction lines
- Suction accumulator
- Oil separator
- Built in electric control pannel
- High pressure switch/ Fan speed controller based on condenser pressure
- Ziehl-Abegg or Maer axial fan motors
- Manometers
- Anti-vibration
- Different refrigerants.

### Características generales:

La unidad condensadora HUB está diseñada para la refrigeración comercial a media y baja temperatura.

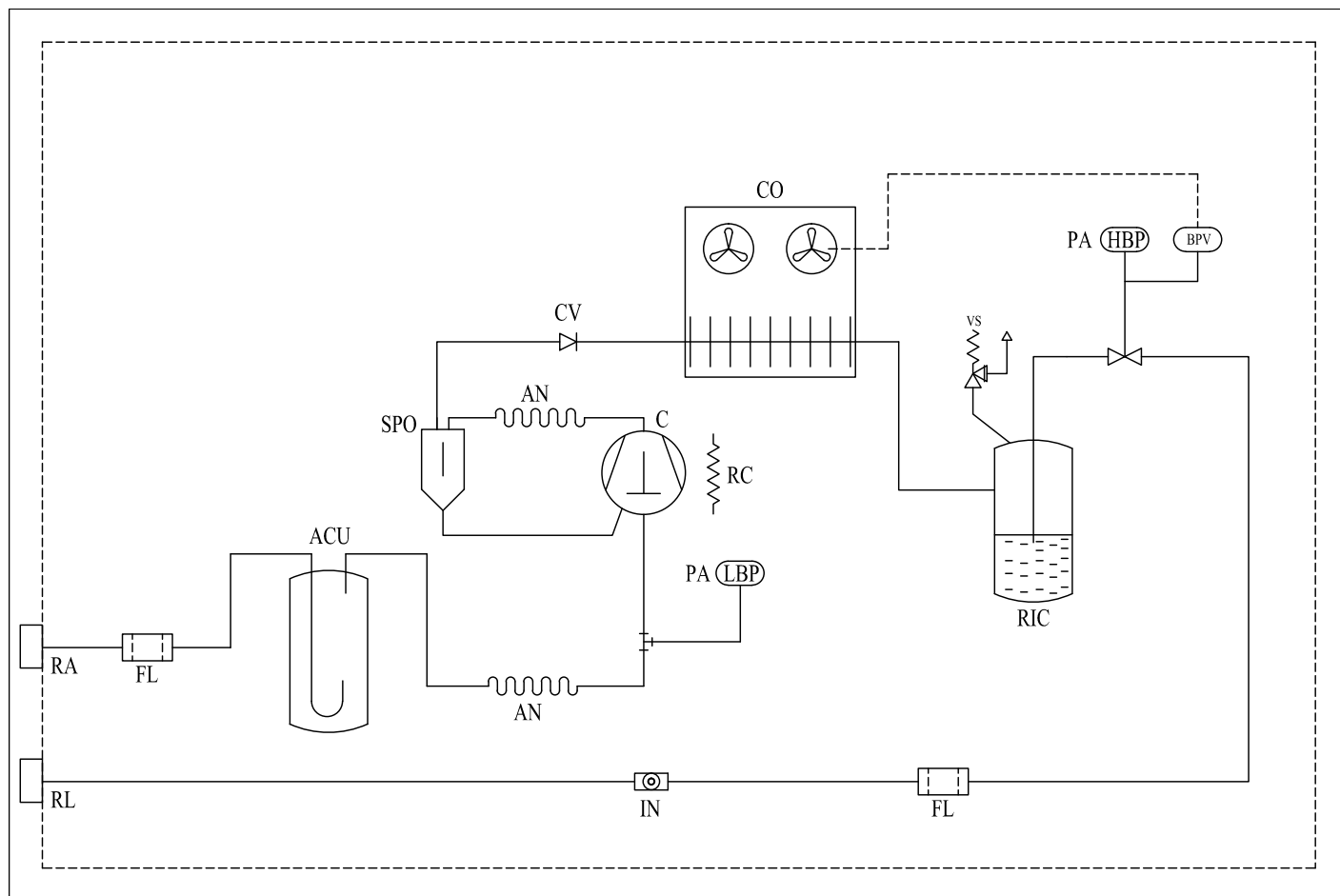
Especialmente diseñado con condensador tropical hecho de tubos de cobre con ranuras internas de alta calidad de ø9.52 mm, operaciones de bajo ruido, fácil mantenimiento, con los mejores componentes para garantizar el control de calidad final. Todas las unidades condensadoras cumplen con las directivas 97/23/EC Equipo de presión (P.E.D).

### Estándar accesorios:

- Paquete de aletas con tratamiento anti corrosión
- Condensador tropicalizado
- Unidad condensadora insonorizada
- Compresor Semi-hermético de pistones
- Doble presostato con rearme automatico
- Filtro secador en línea de succión y líquido
- Visor de liquido
- Recipiente de liquido
- Válvula de seguridad homologada
- Válvula de bola en línea de succión y líquido
- Separador de líquido
- Separador de aceite
- Panel eléctrico de control
- Alta presostato con rearme automatico/ Control de velocidad, según la condensación
- Ventilador axial Ziehl-Abegg o Maer
- Manómetros
- Anti vibración
- Diferente gas

# HUB CONDENSING UNIT

## UNIDAD CONDENSADORA HUB



### Standard unit construction:

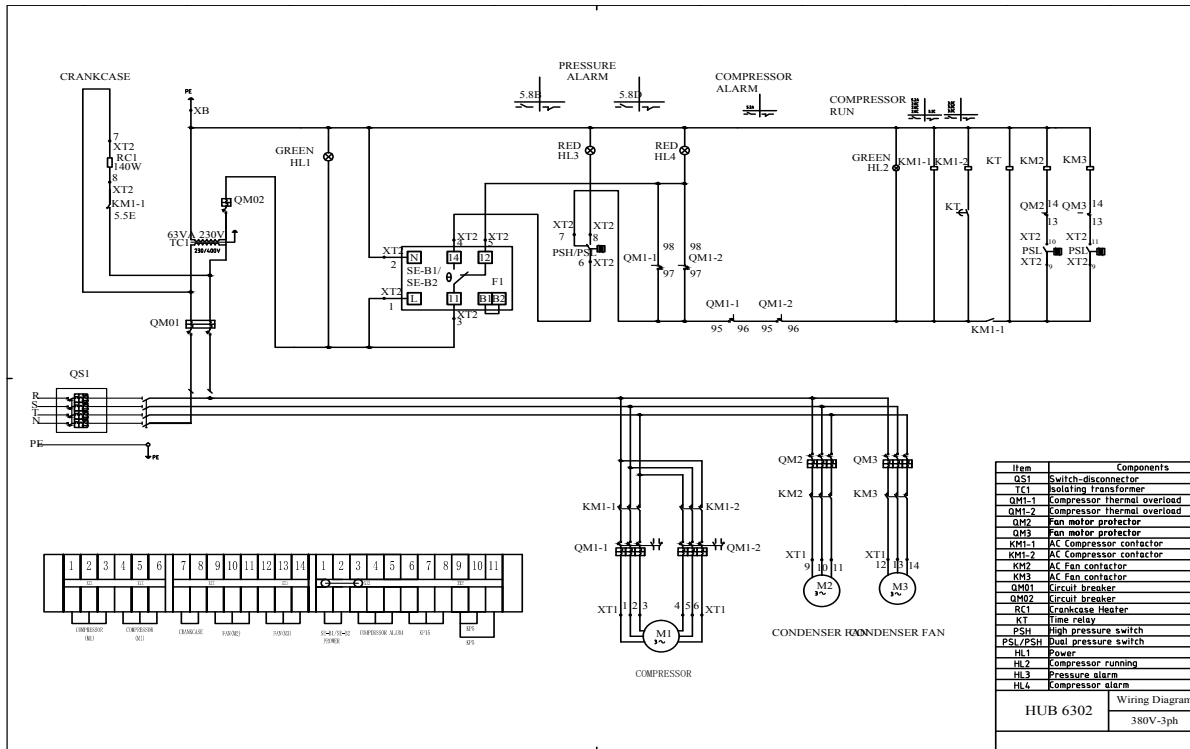
CO -Tropical condenser coil with copper tube and aluminium fins  
 C -Semi-hermetic reciprocating compressor  
 PA -Dual pressure switch with automatic reset  
 FL -Filter driers on liquid and suction lines  
 IN -Sight glass with moisture indicator  
 RIC -Liquid receiver  
 VS -Safety relief valve  
 RL/RA -Ball valves on liquid and suction lines  
 ACU -Suction accumulator  
 SPO -Oil separator  
 BPV -High pressure switch  
 / Fan speed controller based on condenser pressure  
 RC -Crankcase heater  
 AN -Anti-vibration

### Estándar accesorios:

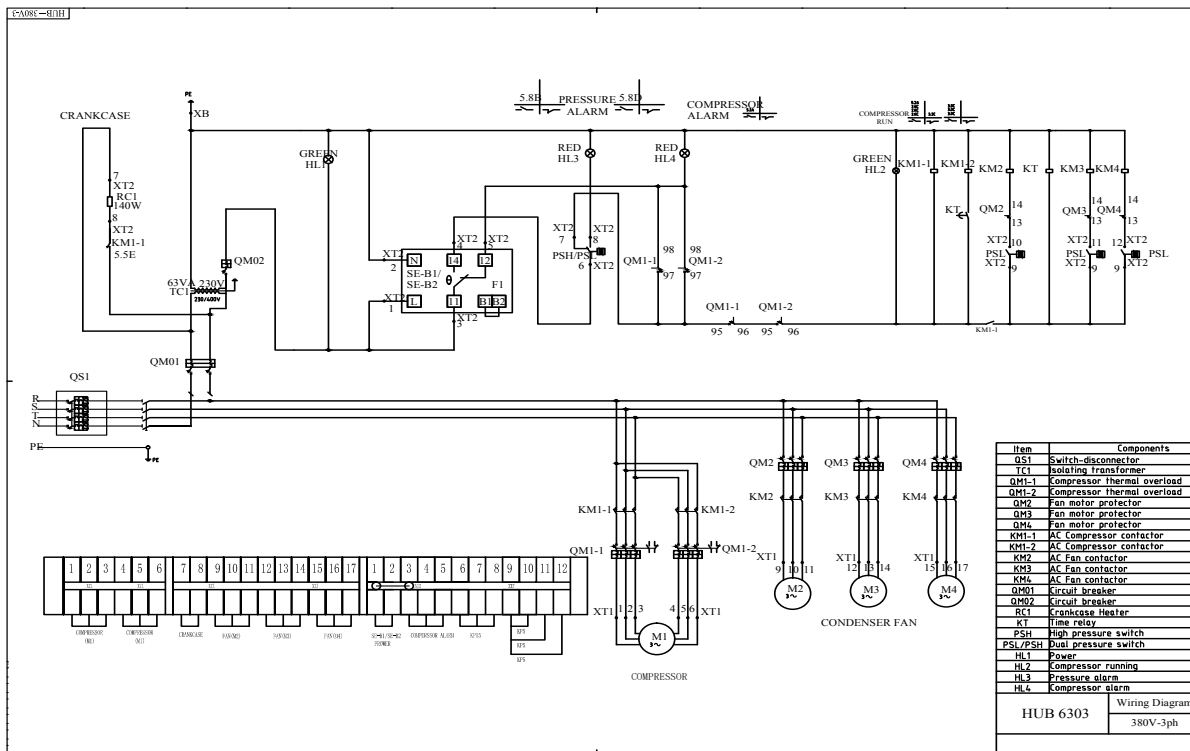
CO -Condensador tropicalizado  
 C -Compresor Semi-hermético de pistones  
 PA -Doble presostato con rearme automático  
 FL -Filtro secador en línea de succión y líquido  
 IN -Visor de líquido  
 RIC -Recipiente de líquido  
 VS -Válvula de seguridad homologada  
 RL/RA -Válvula de bola en línea de succión y líquido  
 ACU -Separador de líquido  
 SPO -Separador de aceite  
 BPV -Alta presostato con rearme automático  
 / Control de velocidad, según la condensación  
 RC -Resistencia de carter  
 AN -Anti vibración

# HUB CONDENSING UNIT UNIDAD CONDENSADORA HUB

Circuit diagram:/ Diagrama de circuito:



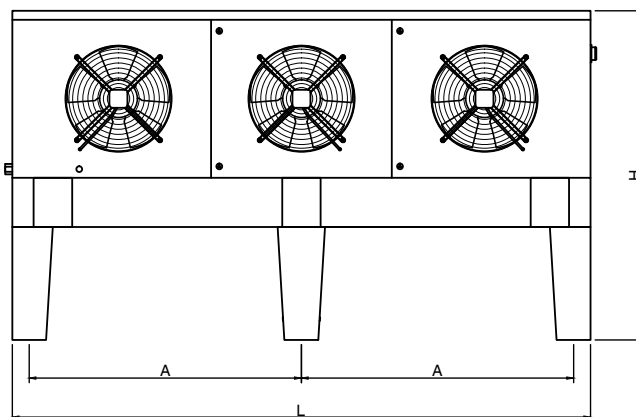
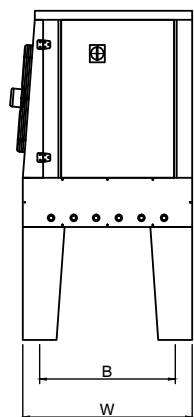
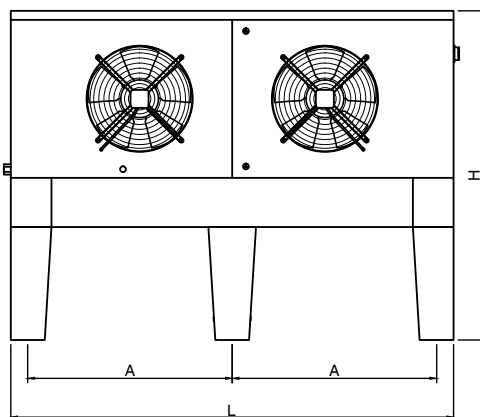
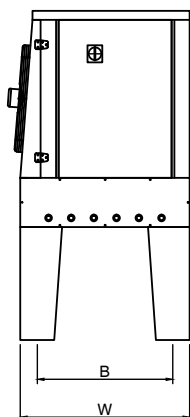
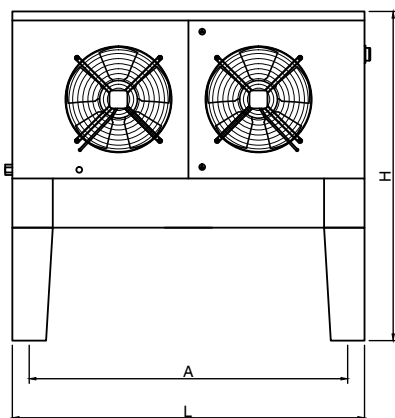
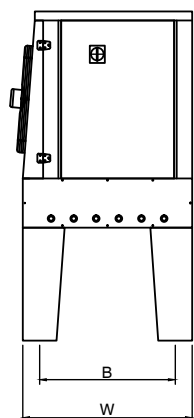
For HUB6302 CDU's



For HUB6303 CDU's.

# HUB CONDENSING UNIT

## UNIDAD CONDENSADORA HUB



Model / Modelo	Dimensions/Dimensiones(mm)				
	L	W	A	B	H
HUB 4502...	1660	760	1415	605	1550
HUB 5002...	1935	955	1690	810	1675
HUB 6302...	2815	1005	1335	860	1785
HUB 6303...	3815	1005	1835	860	1785

# HUB CONDENSING UNIT

## UNIDAD CONDENSADORA HUB



### Electric data/ Datos eléctricos

HMBP R404A	Compressor/ Compresor		Condenser/ Condensador	Axial fan motor/ Ventilador de motor axial						Noise/ Ruido	Pipe Fittings/ Tuberías		N.W	MOC		
	Model/ Modelo	HP		Surface/ Superficie m <sup>2</sup>	N°xØ	m <sup>3</sup> /h	Poles	Voltage/ Voltaje (V/50Hz)	Absorption/ Absorción		*Dist = 10m	D			S	
									W							A
HUB 6302Z04 MT	4ML-15X	15	165	2x630	20200	4	380/3	2100	3.3	58.3	7/8"	1-5/8"	415	36.30		
HUB 6302Z05 MT	4MT-22X	20	206	2x630	19800	4	380/3	2100	3.3	60.3	7/8"	1-5/8"	538	43.30		
HUB 6303Z04 MT	4MU-25X	25	231	3x630	30300	4	380/3	3150	4.95	60	7/8"	2-1/8"	595	47.95		
HUB 6303Z05 MT	6MM-30X	30	289	3x630	30000	4	380/3	3150	4.95	63	7/8"	2-1/8"	616	56.95		
HUB 6303Z06 MT	6MT-35X	35	346	3x630	29100	4	380/3	3150	4.95	63.8	1-1/8"	2-1/8"	664	64.95		

The noise levels refer to the average value recored during 24h of daily functioning with fan motors controlled speed, standard housing sound absorption and compressor jacket (optional items). Alternative conditions may produce different results. /

Los niveles de ruido se refieren al valor promedio registrado durante 24 horas de funcionamiento con ventiladores, velocidad controlada, absorción de sonido con gabinete estándar y chaqueta para compresor (ítems opcionales). Las condiciones alternativas pueden producir diferentes resultados.

\* MOC= Maximum operating current A

### Refrigeration capacity/ Capacidad de refrigeración

HMBP R404A	Compressor/ Compresor		Performance/ Rendimiento (W)					
			Evaporating Temperature/ Temperatura de evaporación (°C)					
			+5°C	0°C	-5°C	-10°C	-15°C	-20°C
Model/ Modelo	HP							
HUB 6302Z04 MT	4ML-15X	15	67500	54000	43200	34560	27648	22118
HUB 6302Z05 MT	4MT-22X	20	83672	66938	53550	42840	34272	27418
HUB 6303Z04 MT	4MU-25X	25	93340	74672	59738	47790	38232	30586
HUB 6303Z05 MT	6MM-30X	30	112852	90281	72225	57780	46224	36979
HUB 6303Z06 MT	6MT-35X	35	127266	101813	81450	65160	52128	41702

Test condition: Ambient temperature: 35°C, Condensing temperature: 50°C /

Condiciones de prueba: temperatura ambiente: 35°C, temperatura de condensación: 50°C

# HUB CONDENSING UNIT

## UNIDAD CONDENSADORA HUB



### Electric data/ Datos eléctricos

LBP R404A	Compressor/ Compresor		Condenser/ Condensador	Axial fan motor/ Ventilador de motor axial						Noise/ Ruido	Pipe Fittings/ Tuberías		N.W	MOC		
	Model/ Modelo	HP		Surface/ Superficie	N°xØ	m³/h	Poles	Voltage/ Voltaje (V/50Hz)	Absorption/ Absorción		*Dist = 10m	D			S	
									W							A
HUB 5002Z04 MT	4ML-15X	15	100	2x500	13600	4	380/3	1000	1.7	60	7/8"	1-3/8"	420	35.56		
HUB 5002Z05 MT	4MT-22X	20	125	2x500	12600	4	380/3	1000	1.7	63	7/8"	1-5/8"	465	41.56		
HUB 6302Z03 MT	4MU-25X	25	123	2x630	21000	4	380/3	2100	3.3	63.8	7/8"	2-1/8"	560	51.30		
HUB 6302Z04 MT	6MM-30X	30	165	2x630	20200	4	380/3	2100	3.3	65.3	7/8"	2-1/8"	580	57.30		
HUB 6302Z05 MT	6MT-35X	35	206	2x630	19900	4	380/3	2100	3.3	64.8	1-1/8"	2-1/8"	610	79.95		

The noise levels refer to the average value recored during 24h of daily functioning with fan motors controlled speed, standard housing sound absorption and compressor jacket (optional items). Alternative conditions may produce different results. /

Los niveles de ruido se refieren al valor promedio registrado durante 24 horas de funcionamiento con ventiladores, velocidad controlada, absorción de sonido con gabinete estándar y chaqueta para compresor (items opcionales). Las condiciones alternativas pueden producir diferentes resultados.

\* MOC= Maximum operating current A

### Refrigeration capacity/ Capacidad de refrigeración

LBP R404A	Compressor/ Compresor		Performance/ Rendimiento (W)					
			Evaporating Temperature/ Temperatura de evaporación (°C)					
			-10°C	-15°C	-20°C	-25°C	-30°C	-35°C
Model/ Modelo	HP							
HUB 5002Z04 MT	4ML-15X	15	23379	18703	14963	11970	9576	7661
HUB 5002Z05 MT	4MT-22X	20	29883	23906	19125	15300	12240	9792
HUB 6302Z03 MT	4MU-25X	25	32695	26156	20925	16740	13392	10714
HUB 6302Z04 MT	6MM-30X	30	39902	31922	25538	20430	16344	13075
HUB 6302Z05 MT	6MT-35X	35	45000	36000	28800	23040	18432	14746

Test condition: Ambient temperature: 35°C, Condensing temperature: 50°C /

Condiciones de prueba: temperatura ambiente: 35°C, temperatura de condensación: 50°C



# HUB CONDENSING UNIT

## UNIDAD CONDENSADORA HUB



### Electric data/ Datos eléctricos

HMBP R404A	Compressor/ Compresor		Condenser/ Condensador	Axial fan motor/ Ventilador de motor axial					Noise/ Ruido	Pipe Fittings/ Tuberías		N.W	MOC	
	Model/ Modelo	HP	Surface/ Superficie	N°xØ	m³/h	Poles	Voltage/ Voltaje (V/50Hz)	Absorption/ Absorción		*Dist = 10m	D			S
			m²					W	A		dBa	Inch	Inch	K.G
HUB 4502Z03 MT	4FES-5Y	5	50	2x450	7000	6	220/1	334	1.54	50.6	5/8"	7/8"	246	13.5
HUB 5002Z03 MT	4DES-7Y	7.5	76	2x500	14000	4	380/3	1048	2.56	55.7	7/8"	1-1/8"	302	18.2
HUB 5002Z05 MT	4VES-10Y	10	127	2x500	13000	4	380/3	1048	2.56	54.3	7/8"	1-1/8"	343	21.6
HUB 6302Z04 MT	4PES-15Y	15	165	2x630	21000	4	380/3	1410	2.96	58.3	1-1/8"	1-5/8"	415	31.5
HUB 6302Z05 MT	4NES-20Y	20	206	2x630	19500	4	380/3	1410	2.96	60.3	1-1/8"	1-5/8"	538	36.5
HUB 6303Z04 MT	4HE-25Y	25	231	3x630	27500	4	380/3	2115	4.44	60	1-1/8"	2-1/8"	595	48.95
HUB 6303Z05 MT	4GE-30Y	30	289	3x630	26000	4	380/3	2115	4.44	63	1-1/8"	2-1/8"	616	56.15
HUB 6303Z06 MT	6HE-35Y	35	346	3x630	24500	4	380/3	2115	4.44	63.8	1-1/8"	2-1/8"	664	69.35

The noise levels refer to the average value recorded during 24h of daily functioning with fan motors controlled speed, standard housing sound absorption and compressor jacket (optional items). Alternative conditions may produce different results. /

Los niveles de ruido se refieren al valor promedio registrado durante 24 horas de funcionamiento con ventiladores, velocidad controlada, absorción de sonido con gabinete estándar y chaqueta para compresor (ítems opcionales). Las condiciones alternativas pueden producir diferentes resultados.

\* MOC= Maximum operating current A

### Refrigeration capacity/ Capacidad de refrigeración

HMBP R404A	Compressor/ Compresor		Performance/ Rendimiento (W)					
			Evaporating Temperature/ Temperatura de evaporación (°C)					
Model/ Modelo	Model/ Modelo	HP	+5°C	0°C	-5°C	-10°C	-15°C	-20°C
HUB 4502Z03 MT	4FES-5Y	5	16029	13347	11034	9036	7326	5859
HUB 5002Z03 MT	4DES-7Y	7.5	24210	20160	16686	13671	11088	8883
HUB 5002Z05 MT	4VES-10Y	10	31320	25920	21285	17262	13815	10890
HUB 6302Z04 MT	4PES-15Y	15	43380	35820	29340	23760	18945	14868
HUB 6302Z05 MT	4NES-20Y	20	51210	42480	34920	28395	22860	18090
HUB 6303Z04 MT	4HE-25Y	25	66240	55350	45900	37710	30600	24480
HUB 6303Z05 MT	4GE-30Y	30	75960	63540	52740	43380	35280	28260
HUB 6303Z06 MT	6HE-35Y	35	97200	81270	67410	55350	45000	36045

Test condition: Ambient temperature: 35°C, Condensing temperature: 50°C /

Condiciones de prueba: temperatura ambiente: 35°C, temperatura de condensación: 50°C

# HUB CONDENSING UNIT

## UNIDAD CONDENSADORA HUB



### Electric data/ Datos eléctricos

LBP R404A	Compressor/ Compresor		Condenser/ Condensador	Axial fan motor/ Ventilador de motor axial						Noise/ Ruido	Pipe Fittings/ Tuberías		N.W	MOC
	Model/ Modelo	HP	Surface/ Superficie	N°xØ	m³/h	Poles	Voltage/ Voltaje (V/50Hz)	Absorption/ Absorción			*Dist =10m	D		
			m²					W	A	dBa			Inch	Inch
HUB 4502Z02 MT	4DES-5Y	5	33	2x450	7500	6	220/1	334	1.54	55.7	7/8"	1-1/8"	235	17.2
HUB 4502Z03 MT	4TES-9Y	7.5	50	2x450	7000	6	220/1	334	1.54	56.3	1-1/8"	1-3/8"	294	22.6
HUB 4502Z04 MT	4PES-12Y	10	66	2x450	6400	6	220/1	334	1.54	58.3	1-1/8"	1-3/8"	245	25.4
HUB 5002Z04 MT	4HE-18Y	15	102	2x500	13500	4	380/3	1048	2.56	60	1-1/8"	1-5/8"	300	38.4
HUB 5002Z06 MT	4GE-23Y	20	152	2x500	12500	4	380/3	1048	2.56	63	1-1/8"	2-1/8"	420	45.6
HUB 6302Z04 MT	6HE-28Y	25	165	2x630	21000	4	380/3	1410	2.96	63.8	1-1/8"	2-1/8"	465	56.5
HUB 6302Z05 MT	6GE-34Y	30	206	2x630	19500	4	380/3	1410	2.96	65.3	1-1/8"	2-1/8"	560	68.8
HUB 6303Z04 MT	6FE-44Y	40	231	3x630	27500	4	380/3	2115	4.44	64.8	1-1/8"	2-1/8"	695	88.15

The noise levels refer to the average value recored during 24h of daily functioning with fan motors controlled speed, standard housing sound absorption and compressor jacket (optional items). Alternative conditions may produce different results. /

Los niveles de ruido se refieren al valor promedio registrado durante 24 horas de funcionamiento con ventiladores, velocidad controlada, absorción de sonido con gabinete estándar y chaqueta para compresor (items opcionales). Las condiciones alternativas pueden producir diferentes resultados.

\* MOC= Maximum operating current A

### Refrigeration capacity/ Capacidad de refrigeración

LBP R404A	Compressor/ Compresor		Performance/ Rendimiento (W)					
	Model/ Modelo	HP	Evaporating Temperature/ Temperatura de evaporación (°C)					
-10°C			-15°C	-20°C	-25°C	-30°C	-35°C	
HUB 4502Z02 MT	4DES-5Y	5	13671	11088	8883	7011	5427	4122
HUB 4502Z03 MT	4TES-9Y	7.5	23895	19080	15012	11574	8694	6318
HUB 4502Z04 MT	4PES-12Y	10	38340	31230	25110	19845	15372	11601
HUB 5002Z04 MT	4HE-18Y	15	44415	36270	29295	23310	18180	13878
HUB 5002Z06 MT	4GE-23Y	20	56340	45900	36900	29205	22635	17118
HUB 6302Z04 MT	6HE-28Y	25	65610	53820	43695	35010	27540	21240
HUB 6302Z05 MT	6GE-34Y	30	78750	64620	52290	41715	32625	24930
HUB 6303Z04 MT	6FE-44Y	40	87.54	71.76	58.10	46.34	36.27	27.69

Test condition: Ambient temperature: 35°C, Condensing temperature: 50°C /

Condiciones de prueba: temperatura ambiente: 35°C, temperatura de condensación: 50°C