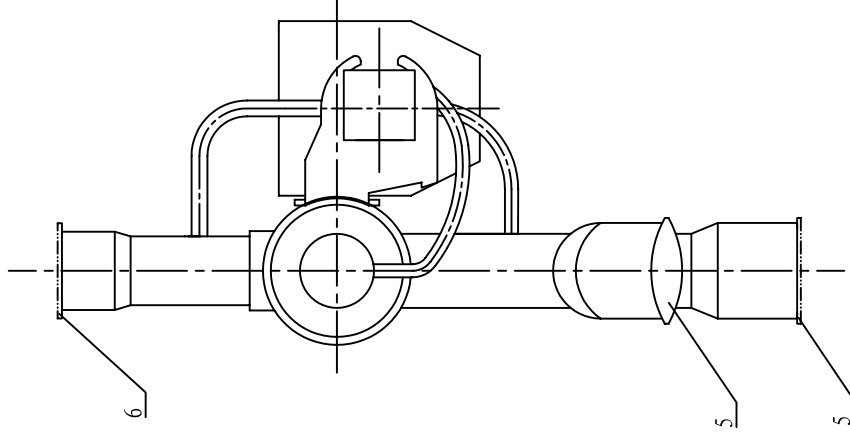
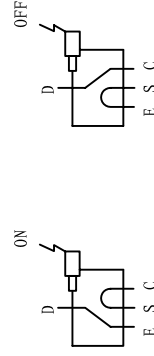


Technical Parameters

1. MAX. Working Pressure Difference: 2.5MPa
2. MIN. Working Pressure Difference: 0.34MPa
3. Internal Leakage Amount: Less than 2000ml/min (0.98MPa)
4. Lowest Action Voltage: 85% of rated Voltage
5. Air Tight Test Pressure: 3.0MPa
6. Pressure Resistance: 4.4MPa
7. Min Burst Pressure: 14.7MPa
8. Allowable Liquid Temp.: -20°C ~ +120°C
9. MAX Working Pressure: 2.9MPa
10. Working Voltage: AC Less than 240V, 50/60Hz
DC Less than 240V
11. Nominal Capacity: 11kW
12. Workable Refrigerants: R22, R407c, R134a
13. Environmental Humidity: Less than 95%RH
14. Longevity: > 20,000 times
15. Coil Temp. rise: < 80K
16. Insulation Resistance: > 100MΩ
17. Noisy: < 45dB(A)
18. Spare parts should apply to RoHS Standards.

Note:

1. The temp. of valve should less than 120°C when wedding the tubes.
2. Horizontal place the valve coil when installing.
3. To be Plastic sealed to avoid the dust, moisture and other impurity enter into the valve.
4. Torch of Screwing parts: (2.5 ± 0.5)N · m.



温州月兔	16mm
奥克斯	20mm
常规	25mm
名称	三接管间距S

6	DHF-11-2	D接管防尘盖	1	聚氯乙稀(软)		
5	DHF-11-1	E、C、S防尘盖	3	聚氯乙稀(软)		
4	GB9074.12-88	螺栓组合件	1		MS × 6	
3	按客户要求	铭牌	1			
2	DHF-9.2-03	电磁阀	1		一级部件	
1	DHF-11.1-03	主阀	1		一级部件	
序号	代号	名称	数量	材料	备注	重量
						单件重量

DHF-11-03				DHF-11.0-03			
设计	校对	审核	工艺	日期	日期	日期	日期
更改文件号	签字	日期	图样标记	数量	重量	比例	
				1			
共	页	第	页				

借(通)用件登记	
描述	
描述	
旧底图总号	
底图总号	
签字	
日期	