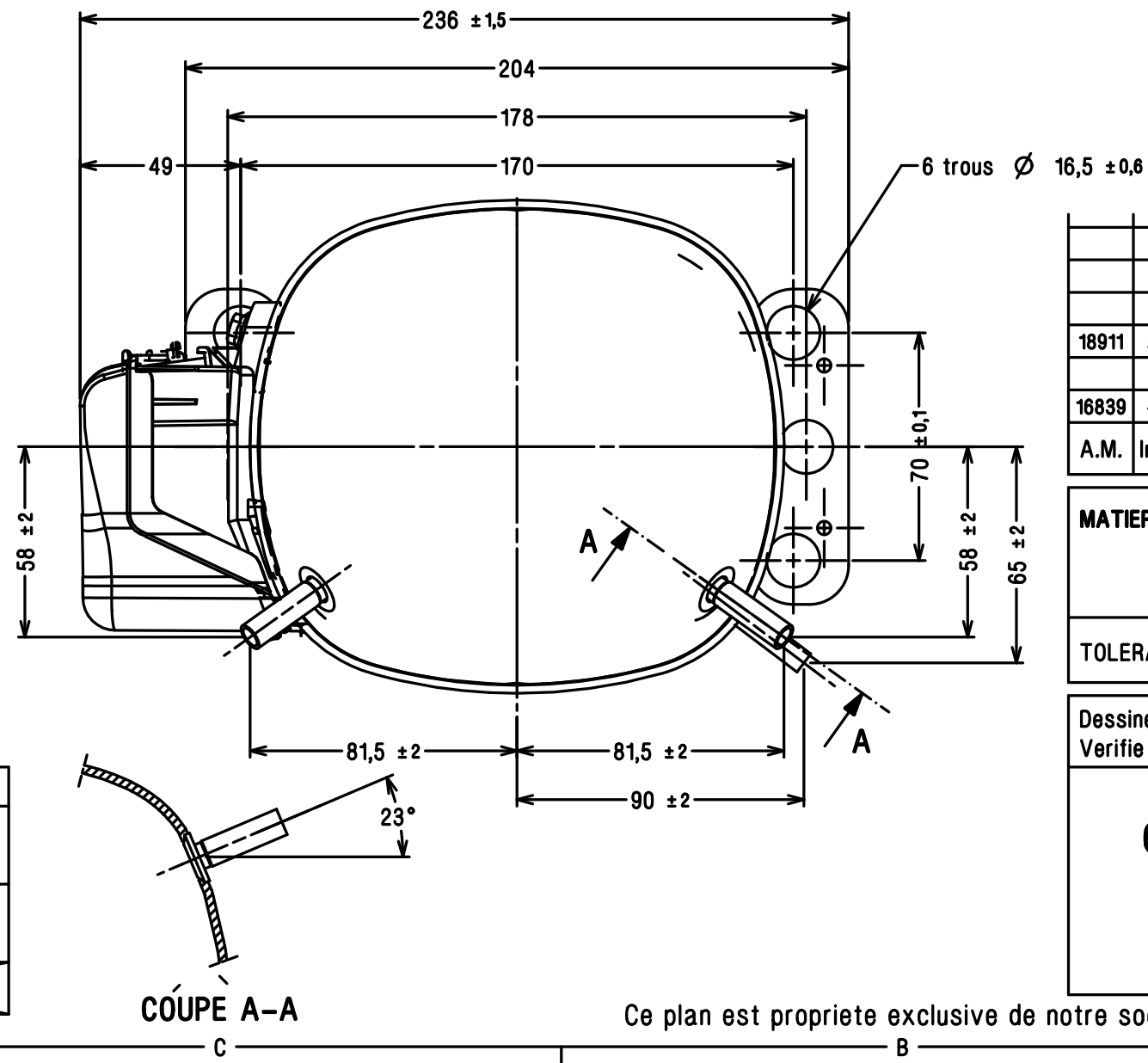
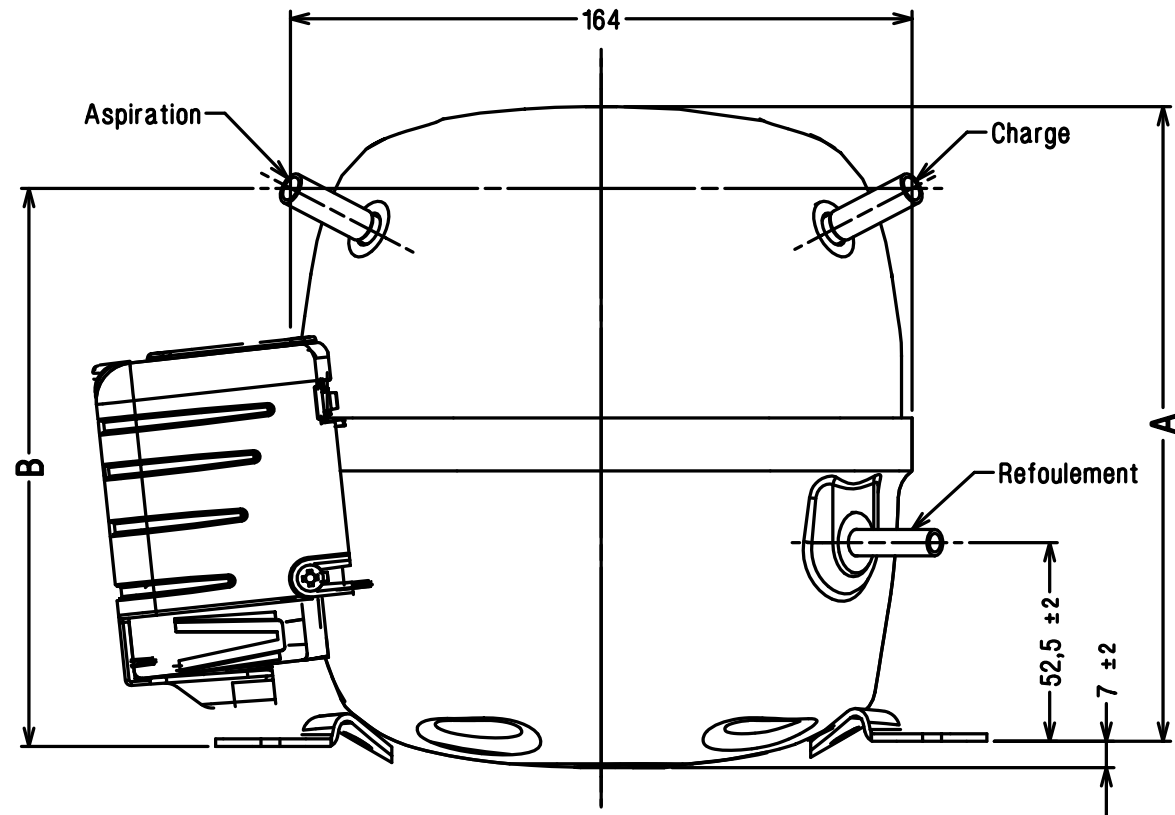
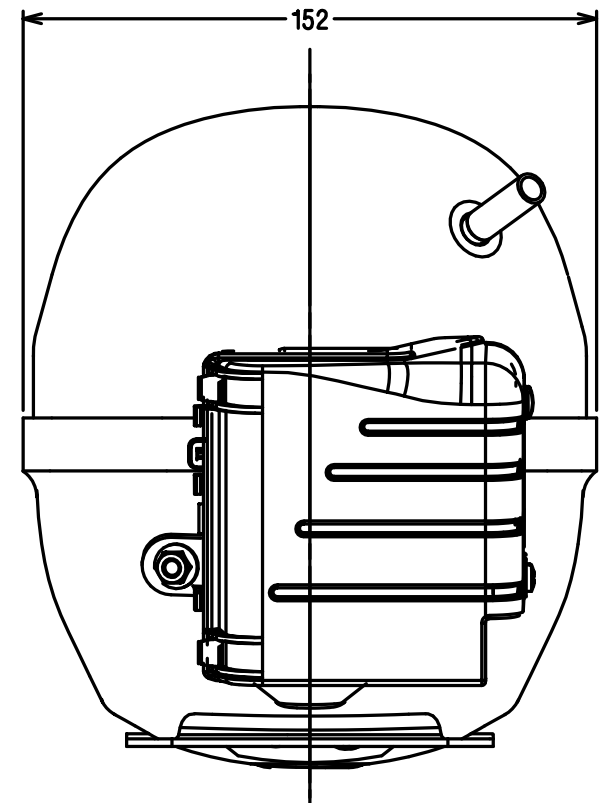


APPLIC.	TYPE	A ± 1.5	B ± 2
MHP	AZ0360A/AZ9360A/AZ4410Y	164	141
	AZ0374A/AZ9374A/AZ4412Y	164	141
	AZ0387A/AZ9387A/AZ4414Y	169	145
	AZ0411A/AZ9411A/AZ4419Y	169	145
	THB 4410 Y/3410 Y	151	127
	THB 4413 Y/3413 Y	164	141
	THB 4415 Y/3415 Y	164	141
	THB 4419 Y/3419 Y	169	145
	THB 4422 Y/3422 Y	169	145
	THB 4428 Z/3428 Z	169	145
THB 4428 E/3428 E	169	145	
BP	AZ 1320 A/D	151	127
	AZ 1328 A/D	151	127
	AZ 1335 A/D	164	141
	AZ 1340 A/D	164	141
	AZ 1345 A/D	169	145
	AZ 1355 D	169	145
	AZ 1320 Y	151	127
	AZ 1330 Y	151	127
	AZ 1335 Y	164	141
	AZ 1339 Y	164	141
	AZ 1348 Y	169	145
	AZ 1355 Y	169	145
	AZ 1320 M	151	127
	AZ 1335 M	164	141
	THB 1324 Y	151	127
	THB 1335 Y	151	127
	THB 1340 Y	164	141
	THB 1350 Y	164	141
	THB 1360 Y	169	145
	THB 1330 M	151	127
	THB 1335 M	151	127
	THB 1340 A	169	145
THB 2360 Z	164	141	
THB 2378 Z/2396 Z	169	145	



	Ø tubes	
	Aspiration et charge Bouchon code 364003 Tubes cuivre	Refolement Bouchon code 364002 Tubes cuivre
POUCE	Ø int. 6,55 ± 0,05 Ø ext. 8,5 ± 0,1	Ø int. 4,95 <sup>+0,1</sup> <sub>0</sub> Ø ext. 7 ± 0,1
METRIQUE		

NOTES



COTES CRITIQUES	
★	CATEGORIE 1
▲	CATEGORIE 2
■	CATEGORIE 3
	CATEGORIE 4
CATEGORIES DEFINIES PAR SP7121	

TYPE DE DIFFUSION ( Rayer les mentions inutiles )	
<input type="checkbox"/>	BON POUR CONSULTATION
<input type="checkbox"/>	BON POUR FABRICATION PRESERIE
<input type="checkbox"/>	BON POUR FABRICATION SERIE
Date:	Visa:

A.M.	Ind	Rep	Modifications	Date	Visa	Verif
18911	a	D3	Ajout THB3428Z/4428Z/3428E/4428E et THB2360Z/2378Z/2396Z	01mar04	AP	BC
16839	-	-	Creation plan	31oct00	FC	

MATIERE:	
TOLERANCES GENERALES	lineaire: ± 1 angulaire: ±

Dessine par: F. CAMUS	le: 27oct00	ECH. 1/2	ORIGINE
Verifie par: P. BOUSSEKEY	le: 27oct00		-

Compresseurs AZ / THB Tubes pouce	TECUMSEH EUROPE S.A. 38290 LA VERPILLIERE	
	DC3125	Dernier indice a