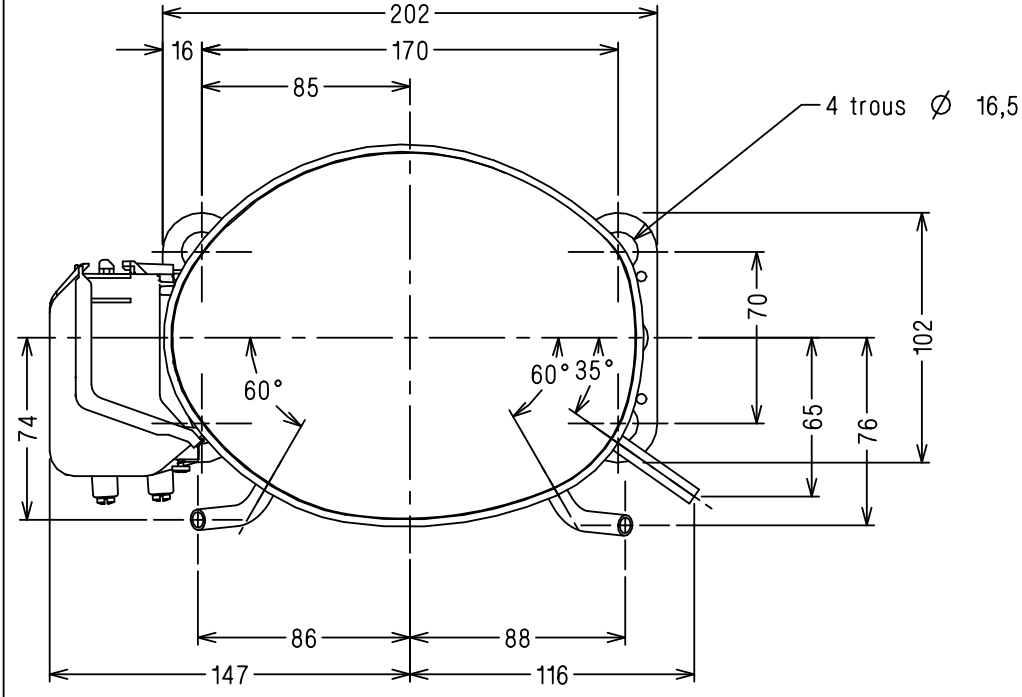
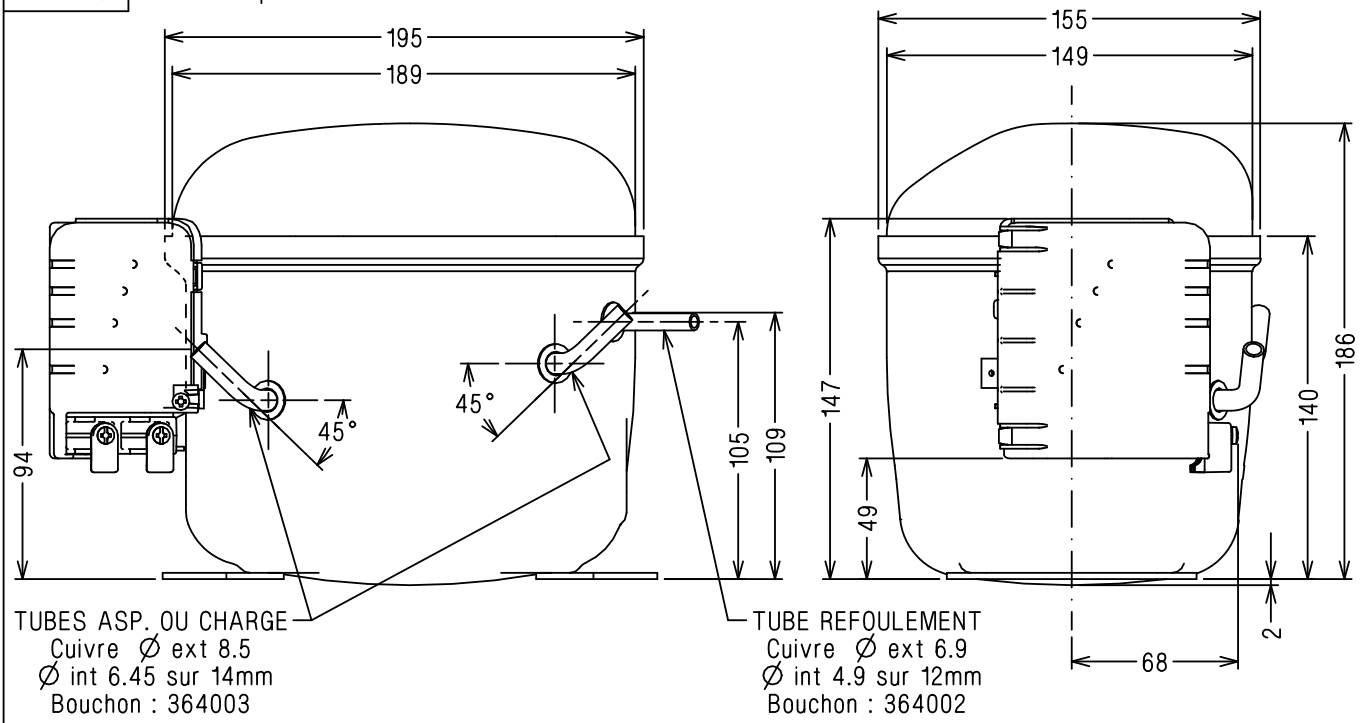


NOTES 1- Voir specification SP0011.



			DD	DD							
			FC	DD							
			02dec02	18jul01							
			Lancement (lie a AL 18102)	Mise a jour position boitier et cotation		09mar01	AP			Visa	Verif
			17314 a			Date					
			17094 -	Creation plan	Modifications						
			A.M. Ind								

MATIERE:			
TOLERANCES GENERALES	lineaire: ±	angulaire: ±	

Dessine par: A. PORKLU	le: 10apr2000	ECH. 1/3	ORIGINE
Verifie par: P. VIGUIER	le: 10apr2000		EX11144

<h2>COMPRESSEUR AEZ</h2>	TECUMSEH EUROPE S.A. 38290 LA VERPILLIERE	
	DC1401	Dernier indice
	b	

DIFFUSION : -

Ce plan est propreite exclusive de notre societe tous droits de reproduction et de diffusion reserves