

Compresseur / *Compressor*  
Code tension / *Voltage code* : F

# AEZ4440Z

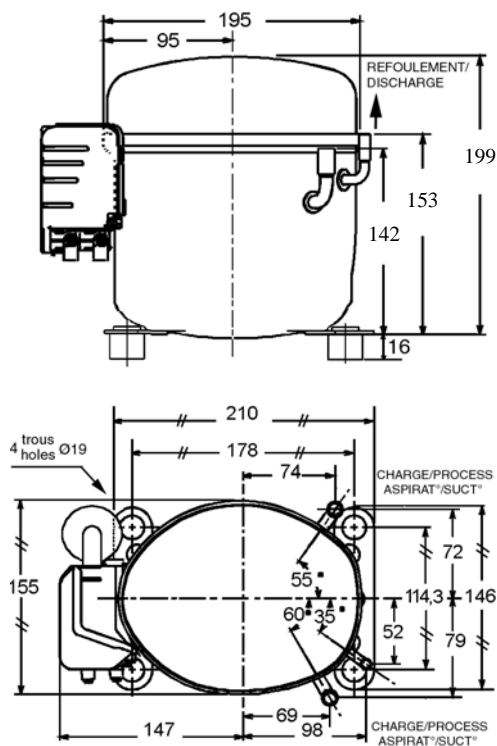
Froid commercial et industriel positif (HP)  
*Commercial & industrial application (HBP)*

220-240V / 50Hz - 1~

## R404A

## N° 222JS-F - ind d

Conditions <i>Conditions</i>	fréquence <i>frequency</i>	Prod frigorifique nominale / <i>nominal refrigerating capacity</i>			Puis. sonore <i>Sound level</i>
		Watts	Kcal/h	BTU/h	
Standard	50 Hz	1004	863	3424	ISO 3745 / ISO 3743-1  55 dBA
Cecomaf	50 Hz	890			



Cylindrée / *Displacement* : 7.6 cm<sup>3</sup>  
 Poids net / *Net weight* : 11.8 Kg  
 Charge en huile / *Oil charge* : 350 cm<sup>3</sup>  
 Type d'huile / *Oil type* : P.O.E /  
 Détente / *Expansion device* : Capillaire/Détendeur  
 Capillaire/Exp° valve  
 Refroidissement / *Cooling* : Ventilé / Forced

Résistance à 20° C / *Windings resistances at 20° C*

Phase princ. / *Main Winding* : 5.3 Ohms  
 aux. / *Auxiliary Winding* : 16.4 Ohms

Intensité / *Current*

nom. / *Rated current RLA* : 2.8 A  
 max. / *Max current* : 3.8 A  
 dém. / *Start current LRA* : 18 A

Ap. Electrique / *Electrical equipment* : CSIR

Protecteur / *Overload* :

MST28APK  
 Temporisation / *Time Check* : 7.5s - 14s / 12.2 A  
 T° ouverture / *Opening temp.* : 105° C  
 fermeture / *Closing temp.* : 61° C  
 Option / *optional* : T0691

Relais Intensité / *Current relay* :

MTRP0030  
 enclenchement / *Pick up* : 9,15A  
 déclenchement / *Drop out* : 7,7A  
 Option / *optional* : /

Condensateur dém. / *Start capacitor* : 100 µF / 260 V

Pour conduites Ø ext / *For tubing O.D.*

Aspiration <i>Suction</i>	Refolement <i>Discharge</i>	Charge <i>Process</i>
9.5 (3/8")	6.35 (1/4")	9.5 (3/8")

Les caractéristiques données dans cette fiche technique peuvent évoluer sans avis préalable, avec les améliorations que 'TECUMSEH EUROPE' entend toujours apporter à sa production.  
 'TECUMSEH EUROPE', in a constant endeavour to improve its products reserves the right to change any information contained in this leaflet without prior warning.

<b>AEZ4440Z</b>	Tension F : 220 - 240V 1~ 50 Hz	R404A	N°222JS-F	Ind d
-----------------	---------------------------------	-------	-----------	-------

Les performances sont données dans les <b>conditions Standard TE</b> :	Surchauffe :	11°K
	Sous refroidissement :	8.3°K
The performance data are in <b>Standard TE conditions</b> :	Superheat :	11°K
	Subcooling :	8.3°K

<b>50 Hz R404A</b>											
4   T condensation	5   T évaporation	(°C)	<b>-25</b>	<b>-20</b>	<b>-15</b>	<b>-10</b>	<b>-5</b>	<b>0</b>	<b>5</b>	<b>10</b>	<b>15</b>
<b>40</b>	1   P frigorifique	(W)	323	402	510	647	814	1009	1233	1487	1769
	2   P absorbée	(W)	298	320	343	367	391	416	442	469	497
	3   I absorbée	(A)	2.01	2.05	2.11	2.18	2.26	2.35	2.45	2.57	2.7
<b>50</b>	1   P frigorifique	(W)		315	405	520	660	825	1016	1233	1475
	2   P absorbée	(W)		314	350	385	420	454	489	524	558
	3   I absorbée	(A)		2.04	2.16	2.28	2.41	2.54	2.67	2.82	2.96
<b>55</b>	1   P frigorifique	(W)			352	456	583	733	908	1106	1328
	2   P absorbée	(W)			353	394	434	474	513	551	589
	3   I absorbée	(A)			2.18	2.33	2.48	2.63	2.78	2.94	3.09
<b>60</b>	1   P frigorifique	(W)			299	392	506	642	799	979	1180
	2   P absorbée	(W)			356	403	449	493	536	578	619
	3   I absorbée	(A)			2.21	2.38	2.55	2.72	2.89	3.06	3.22

1 = refrigerating capacity      2 = watt input      3 = current      4 = condensing temperature      5 = evaporating temperature

Nota : Les caractéristiques données dans cette fiche technique peuvent évoluer sans avis préalable, avec les améliorations que "TECUMSEH EUROPE" entend toujours apporter à sa production.

Note : "TECUMSEH EUROPE", in a constant endeavour to improve its products reserves the right to change any information contained in this leaflet without prior warning.