

Compresseur / Compressor
Code tension / Voltage code : FZ

AE4440Y-FZ1A

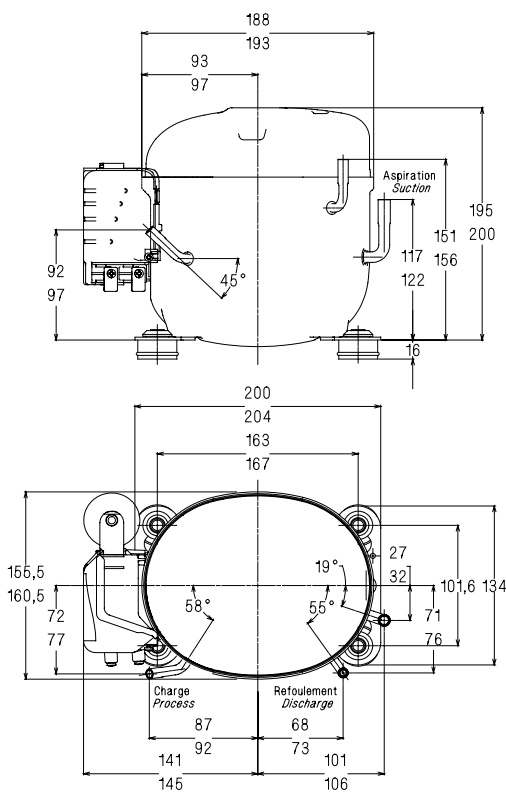
Froid commercial et industriel positif (HP)
Commercial & industrial application (HBP)

220-240V / 50Hz - 1~

R134a

N° 21BJS-FZ - ind d

Conditions <i>Conditions</i>	fréquence <i>frequency</i>	Prod frigorifique nominale / <i>nominal refrigerating capacity</i>			Puis. sonore <i>Sound level</i>
		Watts	Kcal/h	BTU/h	
EN12900*	50 Hz	899	773	3066	ISO 3745 / ISO 3743-1
Cecomaf	50 Hz	830			



Cylindrée / *Displacement* : 10.33 cm³
 Poids net / *Net weight* : 9.6 Kg
 Charge en huile / *Oil charge* : 280 cm³
 Type d'huile / *Oil type* : P.O.E /
 Détente / *Expansion device* : Capillaire/Détendeur
 Capillaire/Exp° valve

Refroidissement / *Cooling* : Ventilé / Forced

Résistance à 20° C / *Windings resistances at 20° C*

Phase princ. / *Main Winding* : 8.12 Ohms
 aux. / *Auxiliary Winding* : 18.3 Ohms

Intensité / *Current*

nom. / *Rated current RLA* : 2.5 A
 max. / *Max current* : 3.7 A
 dém. / *Start current LRA* : 13.2 A

Ap. Electrique / *Electrical equipment* : CSIR

Protecteur / *Overload* :

MRA12205
 Temporisation / *Time Check* : 7.5s - 15s / 11.5 A
 T° ouverture / *Opening temp.* : 145° C
 fermeture / *Closing temp.* : 61° C
 Option / *optional* : T0759

Relais Intensité / *Current relay* :

MTRP0029
 enclenchement / *Pick up* : 7,7A
 déclenchement / *Drop out* : 6,5A
 Option / *optional* :

Condensateur dém. / *Start capacitor* : 88 µF / 250 V

EN12900: T°cond.+50°C / T°évap. +5°C/ T°gas aspirés. +20°C / Sous refroidissement. OK

* EN 12900 : Cond. T° +50°C / Evap. T° +5°C / Return gas T° +20°C / Subcooling. OK

Pour conduites Ø ext / *For tubing O.D.*

Aspiration <i>Suction</i>	Refolement <i>Discharge</i>	Charge <i>Process</i>
7.9 (5/16")	6.35 (1/4")	6.35 (1/4")

Les caractéristiques données dans cette fiche technique peuvent évoluer sans avis préalable, avec les améliorations que 'TECUMSEH EUROPE' entend toujours apporter à sa production.
 'TECUMSEH EUROPE', in a constant endeavour to improve its products reserves the right to change any information contained in this leaflet without prior warning.



Tecumseh

AE4440Y-FZ1A	Tension FZ : 220 - 240V 1~ 50 Hz	R134a	N°21BJS-FZ	Ind d
---------------------	----------------------------------	-------	------------	-------

Les performances sont données dans les conditions EN 12900 :	Gaz aspirés :	20°C
	Sous refroidissement :	0°K
The performance data are in EN 12900 conditions :	Return gas :	20°C
	Subcooling :	0°K

50 Hz R134a											
4 T condensation	5 T évaporation	(°C)	-25	-20	-15	-10	-5	0	5	10	15
30	1 P frigorifique	(W)	290	380	488	619	775	960	1176	1426	1715
	2 P absorbée	(W)	209	231	253	276	298	318	336	351	363
	3 I absorbée	(A)	1.99	2.01	2.04	2.09	2.15	2.21	2.29	2.39	2.49
40	1 P frigorifique	(W)		332	429	545	684	847	1038	1260	1517
	2 P absorbée	(W)		241	266	293	321	348	375	399	422
	3 I absorbée	(A)		1.94	2	2.06	2.14	2.23	2.33	2.44	2.56
50	1 P frigorifique	(W)			369	471	591	733	899	1093	1317
	2 P absorbée	(W)			281	312	344	378	412	446	478
	3 I absorbée	(A)			2.01	2.09	2.19	2.3	2.42	2.55	2.7
60	1 P frigorifique	(W)				398	499	619	760	926	1118
	2 P absorbée	(W)				336	373	412	453	495	537
	3 I absorbée	(A)				2.19	2.3	2.43	2.57	2.72	2.89

1 = refrigerating capacity 2 = watt input 3 = current 4 = condensing temperature 5 = evaporating temperature

Nota : Les caractéristiques données dans cette fiche technique peuvent évoluer sans avis préalable, avec les améliorations que "TECUMSEH EUROPE" entend toujours apporter à sa production.

Note : "TECUMSEH EUROPE", in a constant endeavour to improve its products reserves the right to change any information contained in this leaflet without prior warning.