

Compresseur / Compressor
Code tension / Voltage code : F

AEZ4440E

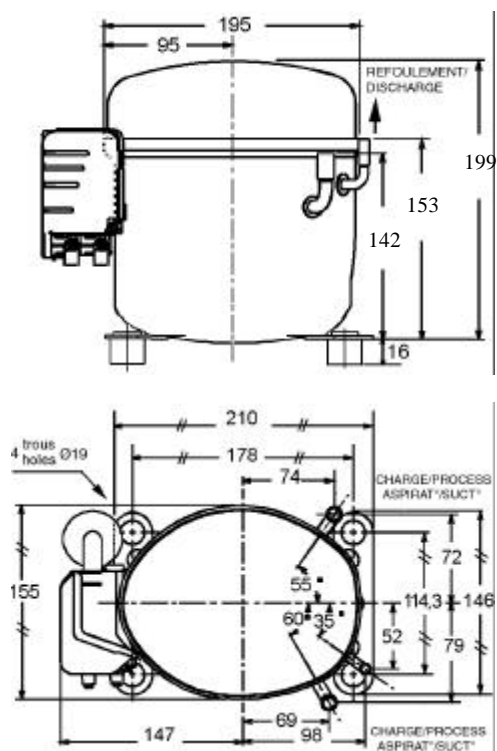
Froid commercial et industriel positif (HP)
Commercial & industrial application (HBP)

220-240V / 50Hz - 1~

R22

N° 232JS-F - ind c

Conditions <i>Conditions</i>	fréquence <i>frequency</i>	Prod frigorifique nominale / <i>nominal refrigerating capacity</i>			Puis. sonore <i>Sound level</i>
		Watts	Kcal/h	BTU/h	
Standard	50 Hz	979	842	3338	ISO 3745 / ISO 3743-1 51 dBA
Cecomaf	50 Hz	869			



Cylindrée / Displacement : 7.6 cm³
Poids net / Net weight : 11.7 Kg
Charge en huile / Oil charge : 350 cm³
Type d'huile / Oil type : Minérale / Mineral
Détente / Expansion device : Capillaire/Détendeur
 Capillary/Exp° valve
Refroidissement / Cooling : Ventilé / Forced

Résistance à 20° C / Windings resistances at 20° C
 Phase princ. / *Main Winding :* 5.3 Ohms
 aux. / *Auxiliary Winding :* 16.4 Ohms

Intensité / Current
 nom. / *Rated current RLA :* 2.6 A
 max. / *Max current :* 3.6 A
 dém. / *Start current LRA :* 18 A

Ap. Electrique / Electrical equipment : CSIR

Protecteur / Overload : MST58AMN
 Temporisation / *Time Check :* 7.5s - 14s / 9.5 A
 T° ouverture / *Opening temp. :* 120° C
 fermeture / *Closing temp. :* 69° C
 Option / *optional :* T0432

Relais Intensité / Current relay : MTRP0030
 enclenchement / *Pick up :* 9,15A
 déclenchement / *Drop out :* 7,7A
 Option / *optional :* /

Condensateur dém. / Start capacitor : 100 µF / 260 V

Pour conduites Æ ext / *For tubing O.D.*

Aspiration <i>Suction</i>	Refoulement <i>Discharge</i>	Charge <i>Process</i>
9.5 (3/8")	6.35 (1/4")	9.5 (3/8")

Les caractéristiques données dans cette fiche technique peuvent évoluer sans avis préalable, avec les améliorations que 'TECUMSEH EUROPE' entend toujours apporter à sa production.
 'TECUMSEH EUROPE', in a constant endeavour to improve its products reserves the right to change any information contained in this leaflet without prior warning.



AEZ4440E	Tension F : 220 - 240V 1~ 50 Hz	R22	N°232JS-F	Ind c
-----------------	--	------------	------------------	--------------

Les performances sont données dans les conditions Standard TE :	Surchauffe :	11°K
	Sous refroidissement :	8.3°K
The performance data are in Standard TE conditions :	Superheat :	11°K
	Subcooling :	8.3°K

50 Hz R22											
4 T condensation	5 T évaporation	(°C)	-25	-20	-15	-10	-5	0	5	10	15
40	1 P frigorifique	(W)	349	417	511	631	776	947	1144	1367	1616
	2 P absorbée	(W)	279	298	316	336	357	378	400	422	446
	3 I absorbée	(A)	2.1	2.13	2.16	2.19	2.23	2.28	2.33	2.38	2.45
50	1 P frigorifique	(W)		326	410	517	647	800	975	1173	1394
	2 P absorbée	(W)		281	313	345	377	408	439	470	500
	3 I absorbée	(A)		2.01	2.11	2.2	2.3	2.41	2.51	2.61	2.72
55	1 P frigorifique	(W)			357	459	582	726	891	1077	1285
	2 P absorbée	(W)			312	350	387	424	459	494	528
	3 I absorbée	(A)			2.09	2.21	2.34	2.47	2.6	2.73	2.86
60	1 P frigorifique	(W)			304	400	517	653	808	983	1178
	2 P absorbée	(W)			310	354	397	439	479	518	555
	3 I absorbée	(A)			2.07	2.22	2.38	2.54	2.69	2.85	3

1 = refrigerating capacity 2 = watt input 3 = current 4 = condensing temperature 5 = evaporating temperature

Nota : Les caractéristiques données dans cette fiche technique peuvent évoluer sans avis préalable, avec les améliorations que "TECUMSEH EUROPE" entend toujours apporter à sa production.

Note : "TECUMSEH EUROPE", in a constant endeavour to improve its products reserves the right to change any information contained in this leaflet without prior warning.