

Compresseur / Compressor

Code tension / Voltage code : F

AEZ9440T

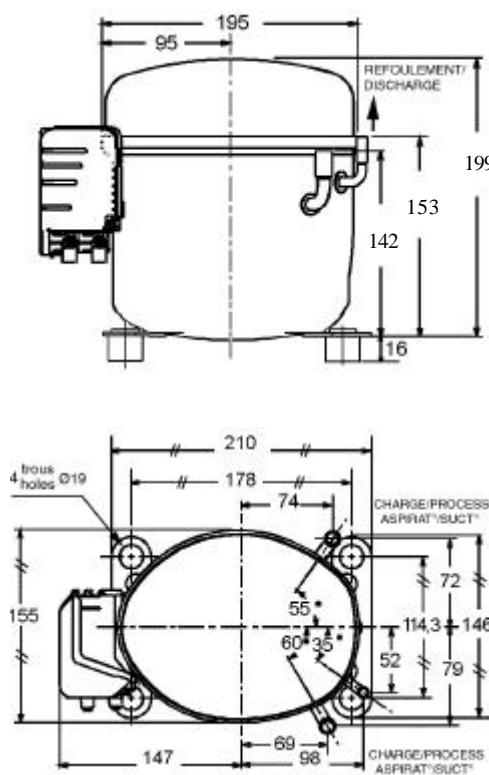
Froid commercial et industriel positif (MHP)
Commercial & industrial applications (MHBP)

220-240V / 50Hz - 1~

R22

N° 232JT-F - ind c

Conditions <i>Conditions</i>	fréquence <i>frequency</i>	Prod frigorifique nominale / <i>nominal refrigerating capacity</i>			Puis. sonore <i>Sound level</i>
		Watts	Kcal/h	BTU/h	
Standard	50 Hz	980	843	3342	ISO 3745 / ISO 3743-1
Cecomaf	50 Hz	869			51 dBA



Cylindrée / Displacement : 7.6 cm³
Poids net / Net weight : 11.4 Kg
Charge en huile / Oil charge : 350 cm³
Type d'huile / Oil type : Minérale / Mineral
Détente / Expansion device : Capillaire/Détendeur
Capillary/Exp° valve
Refroidissement / Cooling : Ventilé / Forced

Résistance à 20° C / Windings resistances at 20° C
 Phase princ. / *Main Winding :* 6.6 Ohms
 aux. / *Auxiliary Winding :* 18.2 Ohms

Intensité / Current
 nom. / *Rated current RLA :* 2 A
 max. / *Max current :* 2.8 A
 dém. / *Start current LRA :* 12.3 A

Ap. Electrique / Electrical equipment : CSR

Protecteur / Overload : MSP61AMK
 Temporisation / *Time check :* 7.5s - 14s / 7.8 A
 T° ouverture / *Opening temp. :* 105° C
 fermeture / *Closing temp. :* 61° C
 Option / *optional :* T0318

Relais potentiel / Potential relay : RVA4AP**
 enclenchement / *Pick up :* 300/328V
 déclenchement / *Drop out :* 60/121V
 Option / *optional :* 3ARR3*6D*

Condensateur dém. / Start capacitor : 50 µF / 260 V
Condensateur Perm. / Run capacitor : 7.5 µF / 400 V

Pour conduites Æ ext / For tubing O.D.

Aspiration <i>Suction</i>	Refolement <i>Discharge</i>	Charge <i>Process</i>
9.5 (3/8")	6.35 (1/4")	9.5 (3/8")

Les caractéristiques données dans cette fiche technique peuvent évoluer sans avis préalable, avec les améliorations que 'TECUMSEH EUROPE' entend toujours apporter à sa production.
 'TECUMSEH EUROPE', in a constant endeavour to improve its products reserves the right to change any information contained in this leaflet without prior warning.



AEZ9440T	Tension F : 220 - 240V 1~ 50 Hz	R22	N°232JT-F	Ind c
-----------------	--	------------	------------------	--------------

Les performances sont données dans les conditions Standard TE :	Surchauffe :	11°K
	Sous refroidissement:	8.3°K
The performance data are in Standard TE conditions :	Superheat :	11°K
	Subcooling :	8.3°K

© Tecumseh Europe

50 Hz R22											
4 T condensation	5 T évaporation	(°C)	-25	-20	-15	-10	-5	0	5	10	15
40	1 P frigorifique	(W)	358	422	513	630	774	945	1143	1368	1619
	2 P absorbée	(W)	256	276	295	314	333	352	371	389	407
	3 I absorbée	(A)	1.24	1.35	1.46	1.56	1.65	1.74	1.82	1.89	1.96
50	1 P frigorifique	(W)	267	327	410	517	646	799	975	1174	1396
	2 P absorbée	(W)	234	263	293	322	350	379	406	434	461
	3 I absorbée	(A)	1.16	1.3	1.43	1.57	1.7	1.83	1.96	2.08	2.21
55	1 P frigorifique	(W)	219	278	358	459	582	726	891	1078	1286
	2 P absorbée	(W)	224	259	293	327	360	393	425	457	488
	3 I absorbée	(A)	1.12	1.27	1.42	1.58	1.73	1.88	2.03	2.18	2.33
60	1 P frigorifique	(W)	169	227	304	401	517	653	808	983	1178
	2 P absorbée	(W)	213	253	293	331	369	407	443	479	515
	3 I absorbée	(A)	1.08	1.24	1.41	1.58	1.75	1.93	2.1	2.27	2.45
1 = refrigerating capacity 2 = watt input 3 = current 4 = condensing temperature 5 = evaporating temperature											

Nota : Les caractéristiques données dans cette fiche technique peuvent évoluer sans avis préalable, avec les améliorations que "TECUMSEH EUROPE" entend toujours apporter à sa production.

Note : "TECUMSEH EUROPE", in a constant endeavour to improve its products reserves the right to change any information contained in this leaflet without prior warning.