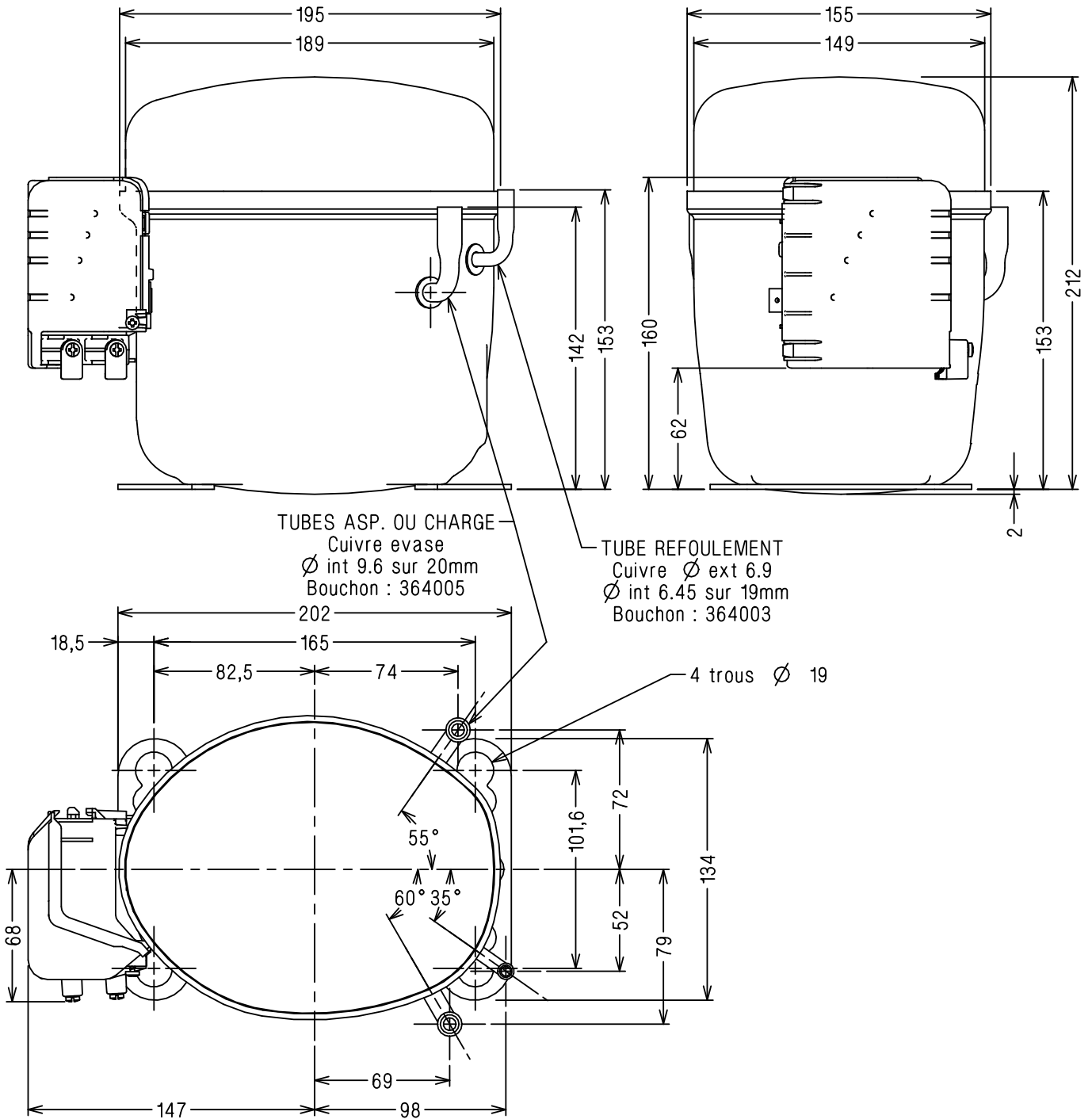


NOTES

1- Voir specification SP0011.

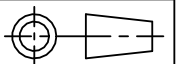


A.M.	Ind	Modifications	Date	Visa	Verif
18154	b	Lancement (lie a AL 18102)	02dec02	FC	DD
17314	a	Mise a jour position boitier et tubes	10jul01	FC	DD
17145	-	Creation plan	04apr01	AP	DD

MATIERE:

TOLERANCES GENERALES

lineaire: ±  
angulaire: ±



Dessine par: A. PORKLU le: 04apr2001  
Verifie par: D. DUFOURCQ le: 04apr2001

ECH. 1/3

ORIGINE

-

COMPRESSEUR  
AE

TECUMSEH EUROPE S.A.  
38290 LA VERPILLIERE

DC2502

Dernier indice

b

DIFFUSION : -