



Compressor  
Voltage Code : FZ

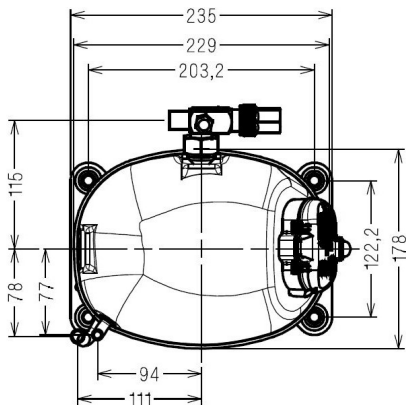
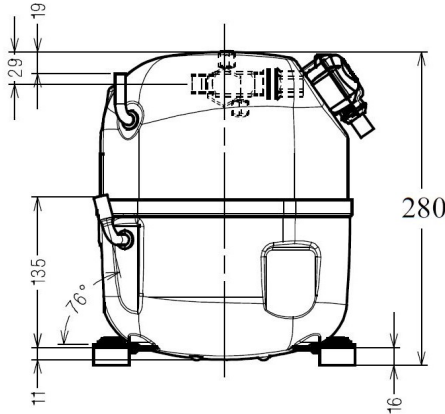
**AJ4513P-FZ**

High Temp. Commercial (HP)

220 - 240V 1~ 50 Hz

R452A / R404A / R448A / R449A / R455A / R454C AJ4513P-FZ3A

Conditions	Frequency	Nominal Cooling Capacity		Sound Power ISO3745 / ISO 3743-1
		Watts	BTU/h	
Standard TE / R452A	50 Hz	3391	11565	64 dBA
Standard TE / R404A	50 Hz	3334	11368	64 dBA
Standard TE / R448A	50 Hz	3467	11821	64 dBA
Standard TE / R449A	50 Hz	3464	11812	64 dBA
Standard TE / R455A	50 Hz	3464	11813	64 dBA
Standard TE / R454C	50 Hz	3056	10422	64 dBA



<b>Displacement (cc)</b>	24,2
<b>Net Weight (Kg)</b>	21.4
<b>Oil Quantity (cc)</b>	475.0
<b>Oil Type</b>	Polyolester
<b>Expansion Device</b>	Capillary_Tube/Expansion_Valve
<b>Cooling</b>	Fan
<b>Main Winding (Ohm)</b>	2.7
<b>Start Winding (Ohm)</b>	7.9
<b>Current</b>	
RLA (A)	6,8
MCC (A)	11,3
LRA (A)	33
<b>Electrical Equipment</b>	CSR
<b>Overload</b>	MST16AHW
Time Check	2.8s - 5.2s / 32.5 A
Open Temp	135° C
Close Temp	61° C
Optional	T0653
<b>Start Capacitor</b>	88 µF / 330 V
<b>Run Capacitor</b>	15 µF / 400 V
<b>Potential Relay</b>	RVA3AN**
Pick Up	260/289V
Drop Out	50/110V
<b>Refrigerating connection for</b>	
Suction Tube	15.9 (5/8")
Discharge Tube	7.9 (5/16")
Process Tube	6.35 (1/4")

\* Standard TE : T°Cond. 54.5°C / T°Evap. 7.2°C / T°Superheat. 11.0°C  
T°Subcooling. 8.3K

Certificates :



Note : Tecumseh reserves the right to change information contained in this document without notification.

Selection program - V4.6\_2023296 - 10/25/2023



**Tecumseh**

<b>AJ4513P-FZ</b>	<b>Tension FZ : 220 - 240V 1~ 50 Hz</b>
-------------------	---

Les performances sont données dans les **conditions Standard TE** :  
 Condition Mid

The performance data are in **Standard TE conditions** :  
 Mid Condition

Surchauffe : 11.0 K  
 Sous refroidissement : 8.3 K  
 Superheat : 11.0 K  
 Subcooling : 8.3 K

© 2023 Tecumseh Products Company  
 All rights reserved

**50 Hz R452A**

**N°3650**

4   T condensation	5   T évaporation	(°C)	-25	-20	-15	-10	-5	0	5	10	15
<b>30</b>	1   P frigorifique	(Watt)		1487	1970	2555	3257	4092	5075	6222	7552
	2   P absorbée	(W)		727	803	872	936	995	1050	1101	1149
	3   I absorbée	(A)		3.83	4.12	4.39	4.65	4.89	5.12	5.33	5.52
<b>40</b>	1   P frigorifique	(Watt)			1584	2084	2682	3394	4237	5228	6387
	2   P absorbée	(W)			854	948	1034	1114	1189	1258	1324
	3   I absorbée	(A)			4.32	4.72	5.11	5.48	5.84	6.18	6.51
<b>50</b>	1   P frigorifique	(Watt)				1621	2121	2716	3424	4264	5258
	2   P absorbée	(W)				1004	1119	1227	1329	1424	1514
	3   I absorbée	(A)				4.95	5.47	5.97	6.47	6.94	7.41
<b>60</b>	1   P frigorifique	(Watt)					1575	2061	2644	3344	4186
	2   P absorbée	(W)					1171	1314	1449	1577	1698
	3   I absorbée	(A)					5.73	6.36	6.99	7.60	8.19

**50 Hz R404A**

**N°3648**

4   T condensation	5   T évaporation	(°C)	-25	-20	-15	-10	-5	0	5	10	15
<b>30</b>	1   P frigorifique	(Watt)	1124	1509	1980	2550	3232	4041	4990	6097	7379
	2   P absorbée	(W)	658	740	814	881	942	997	1047	1093	1136
	3   I absorbée	(A)	3.66	3.94	4.21	4.46	4.69	4.90	5.09	5.27	5.43
<b>40</b>	1   P frigorifique	(Watt)		1194	1602	2090	2672	3362	4175	5130	6245
	2   P absorbée	(W)		772	870	959	1042	1117	1186	1249	1308
	3   I absorbée	(A)		4.03	4.43	4.81	5.17	5.51	5.83	6.14	6.43
<b>50</b>	1   P frigorifique	(Watt)			1225	1635	2120	2696	3377	4183	5136
	2   P absorbée	(W)			904	1023	1134	1236	1330	1418	1499
	3   I absorbée	(A)			4.56	5.07	5.56	6.03	6.48	6.92	7.34
<b>60</b>	1   P frigorifique	(Watt)				1182	1577	2043	2599	3264	4065
	2   P absorbée	(W)				1051	1196	1332	1459	1578	1689
	3   I absorbée	(A)				5.24	5.86	6.46	7.04	7.61	8.16

1 = cooling capacity 2 = power input 3 = current 4 = condensing temperature 5 = evaporating temperature

**Nota : Tecumseh se réserve le droit de modifier les informations contenues dans ce document sans préavis.**

**Note : Tecumseh reserves the right to change information contained in this document without notification.**



**Tecumseh**

<b>AJ4513P-FZ</b>	<b>Tension FZ : 220 - 240V 1~ 50 Hz</b>
-------------------	---

Les performances sont données dans les <b>conditions Standard TE</b> :	Surchauffe :	11.0 K
Condition Mid	Sous refroidissement :	8.3 K
The performance data are in <b>Standard TE conditions</b> :	Superheat :	11.0 K
Mid Condition	Subcooling :	8.3 K

<b>50 Hz R448A (*)</b>											
											<b>N°3651</b>
4   T condensation	5   T évaporation	(°C)	-25	-20	-15	-10	-5	0	5	10	15
<b>30</b>	1   P frigorifique	(Watt)	1043	1434	1912	2490	3183	4003	4967	6090	7387
	2   P absorbée	(W)	616	693	764	831	893	950	1002	1050	1093
	3   I absorbée	(A)	3.34	3.63	3.91	4.17	4.43	4.67	4.89	5.09	5.26
<b>40</b>	1   P frigorifique	(Watt)		1138	1553	2053	2650	3360	4197	5179	6322
	2   P absorbée	(W)		725	820	909	992	1069	1141	1206	1267
	3   I absorbée	(A)		3.73	4.13	4.52	4.89	5.26	5.60	5.93	6.23
<b>50</b>	1   P frigorifique	(Watt)			1202	1629	2137	2742	3458	4305	5300
	2   P absorbée	(W)			852	971	1083	1189	1288	1381	1467
	3   I absorbée	(A)			4.26	4.78	5.29	5.78	6.27	6.73	7.17
<b>60</b>	1   P frigorifique	(Watt)				1217	1642	2149	2752	3471	4327
	2   P absorbée	(W)				994	1144	1287	1422	1549	1669
	3   I absorbée	(A)				4.93	5.58	6.22	6.85	7.46	8.05

<b>50 Hz R449A (*)</b>											
											<b>N°3649</b>
4   T condensation	5   T évaporation	(°C)	-25	-20	-15	-10	-5	0	5	10	15
<b>30</b>	1   P frigorifique	(Watt)	1039	1430	1908	2486	3179	4001	4967	6092	7392
	2   P absorbée	(W)	616	692	764	830	892	949	1002	1050	1092
	3   I absorbée	(A)	3.34	3.63	3.90	4.17	4.42	4.66	4.88	5.08	5.26
<b>40</b>	1   P frigorifique	(Watt)		1134	1549	2049	2646	3357	4196	5180	6326
	2   P absorbée	(W)		724	819	908	991	1068	1140	1206	1266
	3   I absorbée	(A)		3.73	4.13	4.51	4.89	5.25	5.60	5.93	6.23
<b>50</b>	1   P frigorifique	(Watt)			1198	1624	2133	2738	3456	4304	5303
	2   P absorbée	(W)			851	970	1083	1189	1288	1381	1467
	3   I absorbée	(A)			4.26	4.78	5.29	5.78	6.26	6.73	7.17
<b>60</b>	1   P frigorifique	(Watt)				1212	1637	2143	2747	3468	4326
	2   P absorbée	(W)				993	1143	1286	1421	1549	1669
	3   I absorbée	(A)				4.93	5.58	6.22	6.85	7.46	8.05

**1 = cooling capacity 2 = power input 3 = current 4 = condensing temperature 5 = evaporating temperature**

(\*) Veuillez vous référer strictement aux Recommandations d'Utilisation et Bulletins Marketing Tecumseh du fait de la température de refoulement élevée pour les applications LBP.  
 (\*) Due to very high discharge temperature especially on LBP conditions, please strictly refer to Tecumseh Guidelines & Marketing Bulletin when using this refrigerant.

**Nota : Tecumseh se réserve le droit de modifier les informations contenues dans ce document sans préavis.**

**Note : Tecumseh reserves the right to change information contained in this document without notification.**

© 2023 Tecumseh Products Company  
All rights reserved



**Tecumseh**

<b>AJ4513P-FZ</b>	<b>Tension FZ : 220 - 240V 1~ 50 Hz</b>
-------------------	---

Les performances sont données dans les <b>conditions Standard TE</b> :	Surchauffe :	11.0 K
Condition Mid	Sous refroidissement :	8.3 K
The performance data are in <b>Standard TE conditions</b> :	Superheat :	11.0 K
Mid Condition	Subcooling :	8.3 K

<b>50 Hz R455A</b>											
											<b>N°3278</b>
4   T condensation	5   T évaporation	(°C)	-25	-20	-15	-10	-5	0	5	10	15
<b>30</b>	1   P frigorifique	(Watt)		1471	1956	2546	3258	4112	5125	6317	7721
	2   P absorbée	(W)		718	785	844	894	934	965	985	993
	3   I absorbée	(A)		3.57	3.86	4.13	4.37	4.56	4.69	4.75	4.73
<b>40</b>	1   P frigorifique	(Watt)			1567	2069	2677	3410	4287	5329	6560
	2   P absorbée	(W)			835	921	999	1069	1131	1184	1226
	3   I absorbée	(A)			4.10	4.48	4.84	5.16	5.43	5.65	5.80
<b>50</b>	1   P frigorifique	(Watt)				1612	2117	2731	3473	4366	5433
	2   P absorbée	(W)				971	1078	1179	1272	1358	1436
	3   I absorbée	(A)				4.72	5.21	5.68	6.11	6.49	6.82
<b>60</b>	1   P frigorifique	(Watt)					1596	2093	2703	3449	4358
	2   P absorbée	(W)					1135	1266	1391	1511	1623
	3   I absorbée	(A)					5.44	6.07	6.68	7.24	7.75

<b>50 Hz R454C</b>											
											<b>N°3279</b>
4   T condensation	5   T évaporation	(°C)	-25	-20	-15	-10	-5	0	5	10	15
<b>30</b>	1   P frigorifique	(Watt)		1211	1641	2168	2806	3572	4483	5554	6803
	2   P absorbée	(W)		652	714	768	812	847	872	888	892
	3   I absorbée	(A)		3.34	3.60	3.82	4.02	4.18	4.31	4.41	4.48
<b>40</b>	1   P frigorifique	(Watt)			1313	1762	2310	2971	3762	4703	5812
	2   P absorbée	(W)			761	839	909	971	1024	1069	1104
	3   I absorbée	(A)			3.80	4.15	4.46	4.75	5.00	5.22	5.41
<b>50</b>	1   P frigorifique	(Watt)				1372	1827	2382	3054	3862	4829
	2   P absorbée	(W)				886	983	1072	1153	1227	1293
	3   I absorbée	(A)				4.37	4.81	5.21	5.58	5.92	6.23
<b>60</b>	1   P frigorifique	(Watt)					1377	1826	2378	3055	3880
	2   P absorbée	(W)					1037	1153	1263	1366	1462
	3   I absorbée	(A)					5.05	5.57	6.06	6.52	6.94

1 = cooling capacity 2 = power input 3 = current 4 = condensing temperature 5 = evaporating temperature

**Nota : Tecumseh se réserve le droit de modifier les informations contenues dans ce document sans préavis.**  
**Note : Tecumseh reserves the right to change information contained in this document without notification.**

© 2023 Tecumseh Products Company  
All rights reserved