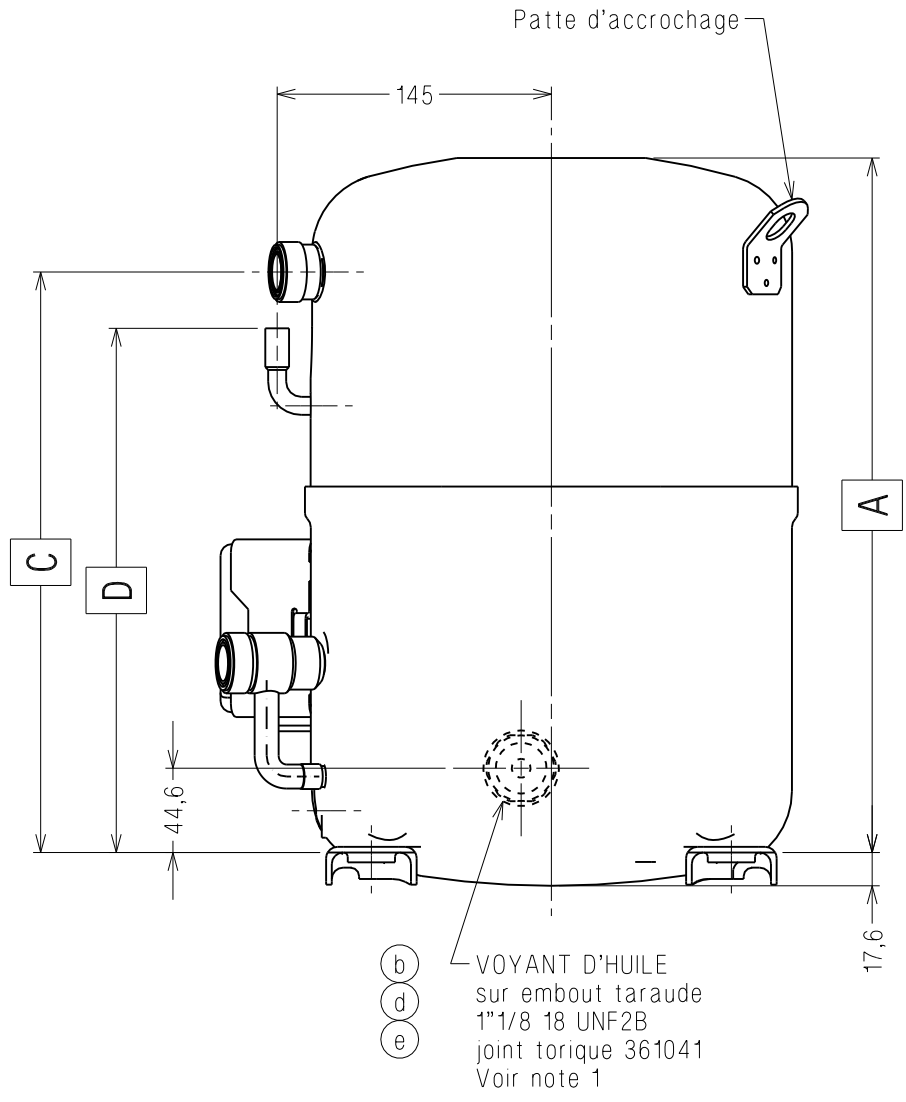


POUR LE CLASSEMENT  
DC8154

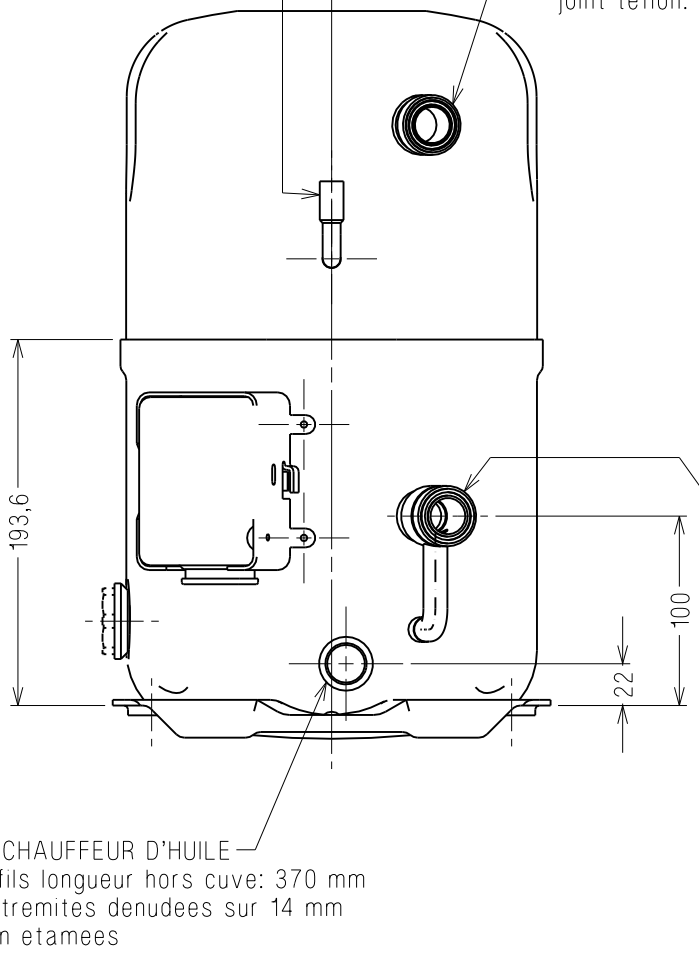
NOTES

(e) Compresseurs C.A. : sans voyant d'huile  
Compresseurs Commerciaux : avec voyant d'huile

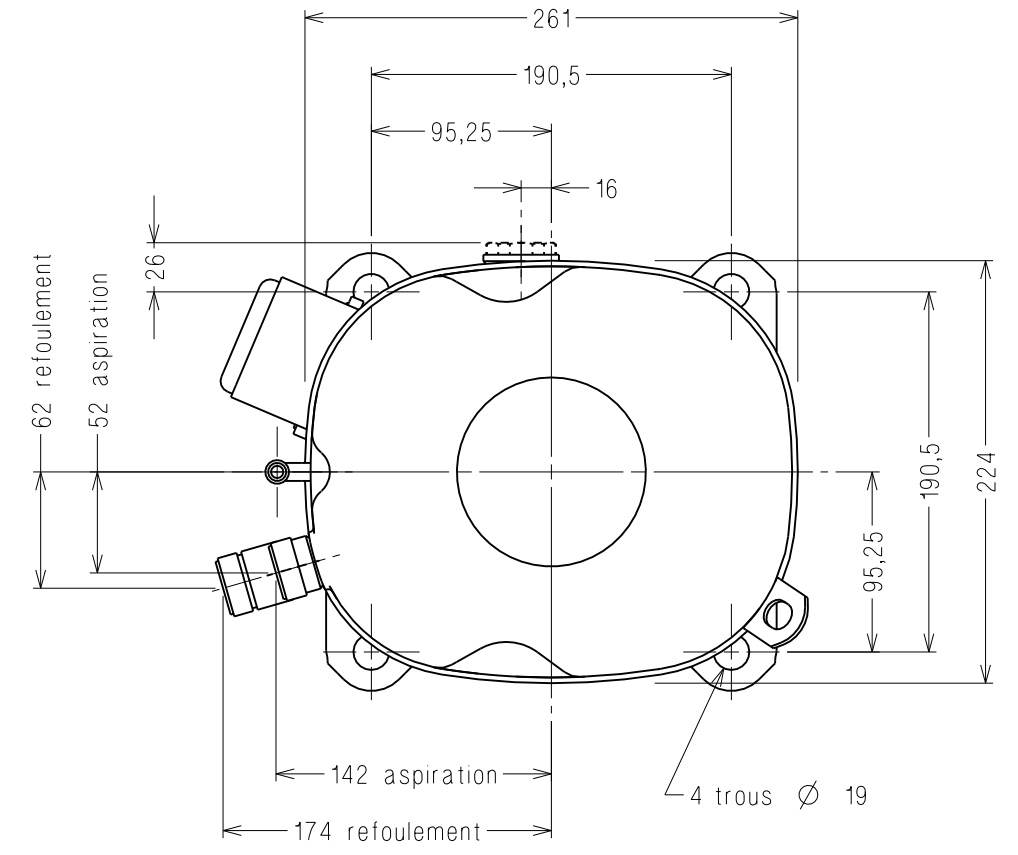
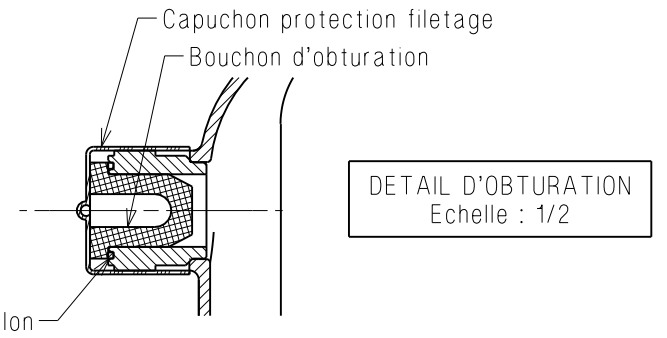


CHARGE  
tube cuivre  
 $\varnothing$  int:  $9,6^{+0,07}_0$   
longueur: 22  
bouchon: 364005

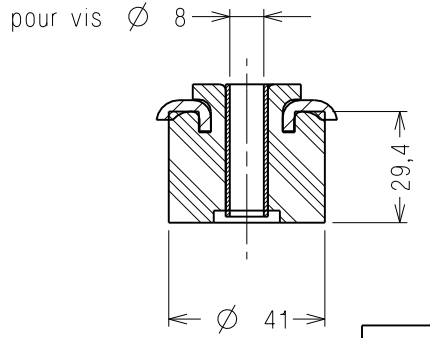
ASPIRATION  
Embout de vanne  
filete 1 1/4 12 UNF2A  
capuchon: 363042  
bouchon: 364016  
joint teflon: 361006



PLAN	A	C	D	TYPE TAG (Triphases)
DC8154	367,4	308	277,6	2516(T)-4528-4534-4537-4543-4546-5546
DC8155	380,1	321	290,3	2516(K)-4553-4561-5553-5561 (c)
DC8157	393	333	303	2522-4568-4573-5568-5573



Detail suspension  
Echelle : 1/2



**TYPE DE DIFFUSION**  
(Rayer les mentions inutiles)

BON POUR CONSULTATION

BON POUR FABRICATION PRESERIE

BON POUR FABRICATION SERIE

Date: Visa:

**ATTENTION DOCUMENT STRICTEMENT CONFIDENTIEL ET PRIVE**

Ce document est la propriété exclusive de TECUMSEH EUROPE SA et renferme des informations ayant un caractère privé et confidentiel.

Ce document est remis sous la condition formelle que son contenu ne sera pas divulgué à un tiers, ni reproduit, ni adapté ou publié sans le consentement exprès de TECUMSEH EUROPE et qu'il pourra être utilisé qu'après l'autorisation écrite de ladite société. Sur simple demande de TECUMSEH EUROPE le présent document devra lui être restitué intégralement.

19124	f	-	Modelisation	25jun04	FC	LE
17233	e	-	Mise a jour plan	29may01	AP	LE
14399	d	D2	Joint 361040 remplace 361035	6/11/97	PM	-
14256	c	A3	MAJ Ajoute 2516(T) (K) / 2522	17/10/97	HP	-
11846	b	D2	Ajoute voyant d'huile	3/ 1/96	JPA	-
8378	a	-	Plan refait	6/ 7/92	JPA	-
A.M.	Ind	Rep	Modifications	Date	Visa	Verif

**MATIERE:** Suivant specification SP0011

TOLERANCES GENERALES lineaire:  $\pm$  / angulaire:  $\pm$  / °

Dessine par: F. CAMUS le: 01dec03  
Verifie par: L. ESPEYTE le: 01dec03

ECH. 1/4

ORIGINE

**COMPRESSEUR TAG a embout DE VANNES**

TECUMSEH EUROPE S.A.  
38290 LA VERPILLIERE

DC8154

Dernier indice  
f

Ce plan est propriété exclusive de notre société tous droits de reproduction et de diffusion réservés

DIFFUSION : -