



Compressor
Voltage Code : TZ

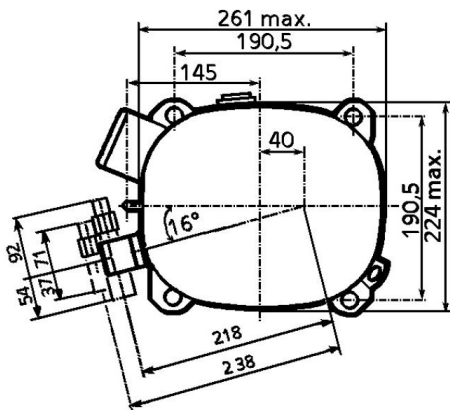
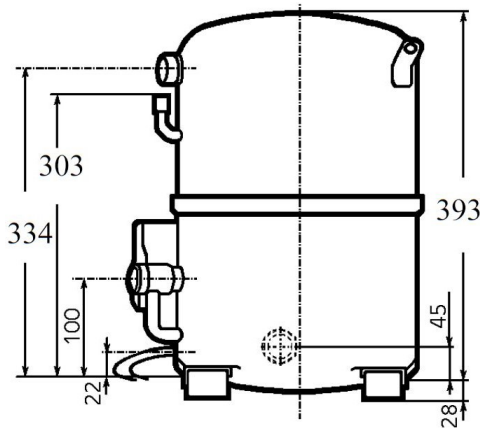
AG4568P-TZ

High Temp. Commercial (HP)

400V 3~ 50Hz / 440V 3~ 60 Hz

R452A / R404A / R448A / R449A / R455A / R454C AG4568P-TZ1A

Conditions	Frequency	Nominal Cooling Capacity		Sound Power ISO3745 / ISO 3743-1
		Watts	BTU/h	
Standard TE / R452A	50 Hz / 60 Hz	16510 / 19687	56298 / 67132	81 dBA
Standard TE / R404A	50 Hz / 60 Hz	16133 / 19346	55015 / 65970	81 dBA
Standard TE / R448A	50 Hz / 60 Hz	16925 / 20105	57714 / 68559	81 dBA
Standard TE / R449A	50 Hz / 60 Hz	16913 / 20095	57673 / 68523	81 dBA
Standard TE / R455A	50 Hz / 60 Hz	16279 / 19967	55513 / 68088	81 dBA
Standard TE / R454C	50 Hz / 60 Hz	14996 / 17749	51137 / 60524	81 dBA



Displacement (cc)	124,4
Net Weight (Kg)	47.0
Oil Quantity (cc)	1760.0
Oil Type	Polyolester
Expansion Device	Capillary_Tube/Expansion_Valve
Cooling	Fan
Main Winding (Ohm)	3.3
Current	
RLA (A)	9,7 11,8
MCC (A)	17,8 17,5
LRA (A)	62 65
Electrical Equipment	TRI
Overload	Interne
Refrigerating connection for	
Suction Tube	28.6 (1"1/8)
Discharge Tube	15.9 (5/8")
Process Tube	6,35 (1/4")

* Standard TE : T°Cond. 54.5°C / T°Evap. 7.2°C / T°Superheat. 11.0°C
T°Subcooling. 8.3K

Certificates :



Note : Tecumseh reserves the right to change information contained in this document without notification.

Selection program - V4.6_2023296 - 10/25/2023



Tecumseh

AG4568P-TZ	Tension TZ : 400V 3~ 50Hz / 440V 3~ 60 Hz
-------------------	--------------------------------------------------

Les performances sont données dans les conditions Standard TE :	Surchauffe :	11.0 K
Condition Mid	Sous refroidissement :	8.3 K
The performance data are in Standard TE conditions :	Superheat :	11.0 K
Mid Condition	Subcooling :	8.3 K

50 Hz R452A											
											N°3585
4 T condensation	5 T évaporation	(°C)	-25	-20	-15	-10	-5	0	5	10	15
30	1 P frigorifique	(Watt)		6891	9121	11813	15041	18888	23439	28784	35016
	2 P absorbée	(W)		3116	3501	3885	4290	4734	5239	5826	6513
	3 I absorbée	(A)		5.45	6.00	6.54	7.09	7.63	8.16	8.70	9.23
40	1 P frigorifique	(Watt)			7309	9680	12519	15909	19940	24709	30322
	2 P absorbée	(W)			3641	4106	4563	5033	5535	6092	6722
	3 I absorbée	(A)			6.13	6.81	7.49	8.17	8.84	9.51	10.2
50	1 P frigorifique	(Watt)				7555	9996	12922	16427	20618	25615
	2 P absorbée	(W)				4269	4835	5386	5943	6526	7156
	3 I absorbée	(A)				6.97	7.78	8.59	9.40	10.2	11.0
60	1 P frigorifique	(Watt)					7538	10012	13012	16656	21087
	2 P absorbée	(W)					5035	5722	6388	7053	7738
	3 I absorbée	(A)					7.95	8.90	9.84	10.8	11.7

60 Hz R452A											
											N°3585
4 T condensation	5 T évaporation	(°C)	-25	-20	-15	-10	-5	0	5	10	15
30	1 P frigorifique	(Watt)		8475	11290	14606	18371	22528	27015	31762	36689
	2 P absorbée	(W)		3981	4549	5104	5658	6228	6827	7469	8169
	3 I absorbée	(A)		6.37	7.15	7.94	8.74	9.55	10.4	11.2	12.1
40	1 P frigorifique	(Watt)			9076	12010	15430	19285	23522	28079	32890
	2 P absorbée	(W)			4690	5352	5990	6619	7253	7907	8594
	3 I absorbée	(A)			7.26	8.19	9.12	10.1	11.0	12.0	13.0
50	1 P frigorifique	(Watt)				9388	12371	15833	19728	24008	28622
	2 P absorbée	(W)				5463	6238	6979	7702	8421	9149
	3 I absorbée	(A)				8.30	9.37	10.4	11.5	12.6	13.8
60	1 P frigorifique	(Watt)					9150	12144	15632	19582	23963
	2 P absorbée	(W)					6286	7191	8053	8888	9709
	3 I absorbée	(A)					9.49	10.7	11.9	13.2	14.4

1 = cooling capacity 2 = power input 3 = current 4 = condensing temperature 5 = evaporating temperature

Nota : Tecumseh se réserve le droit de modifier les informations contenues dans ce document sans préavis.

Note : Tecumseh reserves the right to change information contained in this document without notification.

© 2023 Tecumseh Products Company
All rights reserved



Tecumseh

AG4568P-TZ	Tension TZ : 400V 3~ 50Hz / 440V 3~ 60 Hz
-------------------	--------------------------------------------------

Les performances sont données dans les conditions Standard TE :	Surchauffe :	11.0 K
Condition Mid	Sous refroidissement :	8.3 K
The performance data are in Standard TE conditions :	Superheat :	11.0 K
Mid Condition	Subcooling :	8.3 K

50 Hz R404A											
											N°3579
4 T condensation	5 T évaporation	(°C)	-25	-20	-15	-10	-5	0	5	10	15
30	1 P frigorifique	(Watt)	5204	7003	9174	11783	14900	18601	22967	28084	34044
	2 P absorbée	(W)	2766	3166	3543	3917	4307	4732	5213	5768	6418
	3 I absorbée	(A)	5.06	5.59	6.12	6.64	7.15	7.66	8.15	8.64	9.12
40	1 P frigorifique	(Watt)		5447	7386	9694	12442	15705	19570	24130	29490
	2 P absorbée	(W)		3224	3706	4156	4595	5042	5517	6039	6628
	3 I absorbée	(A)		5.62	6.29	6.94	7.58	8.22	8.85	9.47	10.1
50	1 P frigorifique	(Watt)			5602	7594	9957	12769	16121	20114	24870
	2 P absorbée	(W)			3762	4345	4890	5415	5941	6486	7070
	3 I absorbée	(A)			6.35	7.13	7.91	8.68	9.45	10.2	11.0
60	1 P frigorifique	(Watt)				5529	7502	9863	12707	16150	20336
	2 P absorbée	(W)				4419	5126	5785	6418	7042	7679
	3 I absorbée	(A)				7.23	8.14	9.04	9.94	10.8	11.7

60 Hz R404A											
											N°3579
4 T condensation	5 T évaporation	(°C)	-25	-20	-15	-10	-5	0	5	10	15
30	1 P frigorifique	(Watt)	6376	8599	11352	14591	18266	22321	26697	31328	36142
	2 P absorbée	(W)	3439	4031	4593	5137	5678	6229	6803	7415	8077
	3 I absorbée	(A)	5.75	6.51	7.27	8.03	8.80	9.57	10.3	11.1	11.9
40	1 P frigorifique	(Watt)		6809	9162	12024	15354	19103	23219	27645	32321
	2 P absorbée	(W)		4075	4765	5413	6034	6640	7245	7863	8507
	3 I absorbée	(A)		6.53	7.42	8.32	9.22	10.1	11.0	11.9	12.8
50	1 P frigorifique	(Watt)			7053	9448	12339	15688	19451	23584	28041
	2 P absorbée	(W)			4762	5568	6321	7035	7724	8401	9081
	3 I absorbée	(A)			7.46	8.49	9.52	10.6	11.6	12.6	13.7
60	1 P frigorifique	(Watt)				6783	9146	12008	15341	19116	23309
	2 P absorbée	(W)				5482	6420	7296	8121	8911	9678
	3 I absorbée	(A)				8.55	9.71	10.9	12.0	13.2	14.4

1 = cooling capacity 2 = power input 3 = current 4 = condensing temperature 5 = evaporating temperature

Nota : Tecumseh se réserve le droit de modifier les informations contenues dans ce document sans préavis.

Note : Tecumseh reserves the right to change information contained in this document without notification.

© 2023 Tecumseh Products Company
All rights reserved



Tecumseh

AG4568P-TZ	Tension TZ : 400V 3~ 50Hz / 440V 3~ 60 Hz
-------------------	--------------------------------------------------

Les performances sont données dans les conditions Standard TE :	Surchauffe :	11.0 K
Condition Mid	Sous refroidissement :	8.3 K
The performance data are in Standard TE conditions :	Superheat :	11.0 K
Mid Condition	Subcooling :	8.3 K

50 Hz R448A (*)											
											N°3597
4 T condensation	5 T évaporation	(°C)	-25	-20	-15	-10	-5	0	5	10	15
30	1 P frigorifique	(Watt)	4817	6644	8854	11516	14704	18496	22972	28214	34305
	2 P absorbée	(W)	2598	2974	3338	3708	4100	4531	5018	5576	6223
	3 I absorbée	(A)	4.65	5.17	5.70	6.23	6.75	7.28	7.80	8.30	8.80
40	1 P frigorifique	(Watt)		5200	7175	9545	12382	15767	19784	24520	30070
	2 P absorbée	(W)		3037	3500	3944	4384	4837	5321	5850	6443
	3 I absorbée	(A)		5.22	5.87	6.53	7.18	7.83	8.48	9.11	9.74
50	1 P frigorifique	(Watt)			5525	7603	10092	13073	16634	20870	25886
	2 P absorbée	(W)			3558	4138	4690	5229	5773	6337	6939
	3 I absorbée	(A)			5.94	6.73	7.52	8.32	9.11	9.89	10.7
60	1 P frigorifique	(Watt)				5742	7888	10473	13589	17339	21842
	2 P absorbée	(W)				4198	4923	5611	6278	6941	7615
	3 I absorbée	(A)				6.79	7.74	8.70	9.65	10.6	11.5

60 Hz R448A (*)											
											N°3597
4 T condensation	5 T évaporation	(°C)	-25	-20	-15	-10	-5	0	5	10	15
30	1 P frigorifique	(Watt)	5917	8174	10961	14227	17919	21981	26353	30968	35755
	2 P absorbée	(W)	3258	3810	4345	4875	5409	5958	6531	7138	7788
	3 I absorbée	(A)	5.34	6.06	6.81	7.57	8.34	9.13	9.91	10.7	11.5
40	1 P frigorifique	(Watt)		6495	8912	11845	15247	19067	23250	27738	32467
	2 P absorbée	(W)		3858	4515	5144	5756	6359	6965	7582	8221
	3 I absorbée	(A)		6.11	6.97	7.85	8.75	9.66	10.6	11.5	12.4
50	1 P frigorifique	(Watt)			6914	9443	12481	15986	19908	24199	28805
	2 P absorbée	(W)			4505	5297	6048	6770	7471	8163	8854
	3 I absorbée	(A)			7.00	8.03	9.07	10.1	11.2	12.2	13.3
60	1 P frigorifique	(Watt)				6962	9565	12683	16277	20308	24738
	2 P absorbée	(W)				5186	6140	7042	7902	8730	9535
	3 I absorbée	(A)				8.04	9.25	10.5	11.7	12.9	14.2

1 = cooling capacity 2 = power input 3 = current 4 = condensing temperature 5 = evaporating temperature

(*) Veuillez vous référer strictement aux Recommandations d'Utilisation et Bulletins Marketing Tecumseh du fait de la température de reflux élevée pour les applications LBP.
 (*) Due to very high discharge temperature especially on LBP conditions, please strictly refer to Tecumseh Guidelines & Marketing Bulletin when using this refrigerant.

Nota : Tecumseh se réserve le droit de modifier les informations contenues dans ce document sans préavis.

Note : Tecumseh reserves the right to change information contained in this document without notification.

© 2023 Tecumseh Products Company
All rights reserved



Tecumseh

AG4568P-TZ	Tension TZ : 400V 3~ 50Hz / 440V 3~ 60 Hz
-------------------	--------------------------------------------------

Les performances sont données dans les conditions Standard TE :	Surchauffe :	11.0 K
Condition Mid	Sous refroidissement :	8.3 K
The performance data are in Standard TE conditions :	Superheat :	11.0 K
Mid Condition	Subcooling :	8.3 K

50 Hz R449A (*)											
											N°3591
4 T condensation	5 T évaporation	(°C)	-25	-20	-15	-10	-5	0	5	10	15
30	1 P frigorifique	(Watt)	4800	6626	8835	11497	14688	18485	22968	28221	34328
	2 P absorbée	(W)	2595	2971	3335	3705	4097	4528	5014	5573	6219
	3 I absorbée	(A)	4.65	5.17	5.69	6.22	6.75	7.28	7.79	8.30	8.79
40	1 P frigorifique	(Watt)		5181	7155	9525	12364	15754	19777	24525	30089
	2 P absorbée	(W)		3033	3497	3941	4381	4834	5318	5847	6440
	3 I absorbée	(A)		5.22	5.87	6.52	7.17	7.83	8.47	9.11	9.73
50	1 P frigorifique	(Watt)			5504	7581	10071	13055	16622	20868	25897
	2 P absorbée	(W)			3553	4134	4686	5226	5770	6335	6937
	3 I absorbée	(A)			5.93	6.72	7.52	8.32	9.11	9.89	10.7
60	1 P frigorifique	(Watt)				5716	7862	10449	13569	17327	21841
	2 P absorbée	(W)				4192	4919	5608	6276	6940	7615
	3 I absorbée	(A)				6.78	7.74	8.69	9.65	10.6	11.5

60 Hz R449A (*)											
											N°3591
4 T condensation	5 T évaporation	(°C)	-25	-20	-15	-10	-5	0	5	10	15
30	1 P frigorifique	(Watt)	5897	8151	10937	14204	17902	21972	26354	30984	35788
	2 P absorbée	(W)	3254	3805	4341	4871	5405	5954	6527	7134	7785
	3 I absorbée	(A)	5.34	6.06	6.80	7.56	8.34	9.12	9.91	10.7	11.5
40	1 P frigorifique	(Watt)		6472	8887	11821	15227	19054	23248	27750	32496
	2 P absorbée	(W)		3852	4510	5140	5752	6355	6961	7578	8218
	3 I absorbée	(A)		6.10	6.96	7.85	8.74	9.65	10.6	11.5	12.4
50	1 P frigorifique	(Watt)			6888	9415	12456	15966	19898	24202	28826
	2 P absorbée	(W)			4498	5291	6043	6766	7468	8160	8851
	3 I absorbée	(A)			7.00	8.02	9.06	10.1	11.2	12.2	13.3
60	1 P frigorifique	(Watt)				6930	9532	12652	16254	20296	24742
	2 P absorbée	(W)				5178	6133	7037	7898	8727	9534
	3 I absorbée	(A)				8.04	9.24	10.5	11.7	12.9	14.2

1 = cooling capacity 2 = power input 3 = current 4 = condensing temperature 5 = evaporating temperature

(*) Veuillez vous référer strictement aux Recommandations d'Utilisation et Bulletins Marketing Tecumseh du fait de la température de reflux élevée pour les applications LBP.
 (*) Due to very high discharge temperature especially on LBP conditions, please strictly refer to Tecumseh Guidelines & Marketing Bulletin when using this refrigerant.

Nota : Tecumseh se réserve le droit de modifier les informations contenues dans ce document sans préavis.

Note : Tecumseh reserves the right to change information contained in this document without notification.

© 2023 Tecumseh Products Company
All rights reserved



Tecumseh

AG4568P-TZ	Tension TZ : 400V 3~ 50Hz / 440V 3~ 60 Hz
-------------------	--------------------------------------------------

Les performances sont données dans les conditions Standard TE :	Surchauffe :	11.0 K
Condition Mid	Sous refroidissement :	8.3 K
The performance data are in Standard TE conditions :	Superheat :	11.0 K
Mid Condition	Subcooling :	8.3 K

50 Hz R455A											
											N°3359
4 T condensation	5 T évaporation	(°C)	-25	-20	-15	-10	-5	0	5	10	15
30	1 P frigorifique	(Watt)		6845	9154	11920	15216	19121	23715	29077	35354
	2 P absorbée	(W)		2915	3318	3700	4053	4371	4644	4865	5028
	3 I absorbée	(A)		5.59	6.10	6.63	7.21	7.81	8.45	9.12	9.82
40	1 P frigorifique	(Watt)			7154	9554	12418	15826	19862	24614	30187
	2 P absorbée	(W)			3368	3853	4324	4773	5193	5576	5914
	3 I absorbée	(A)			6.17	6.81	7.48	8.18	8.92	9.69	10.5
50	1 P frigorifique	(Watt)				7332	9783	12713	16210	20369	25292
	2 P absorbée	(W)				3899	4470	5033	5581	6107	6602
	3 I absorbée	(A)				6.85	7.62	8.42	9.25	10.1	11.0
60	1 P frigorifique	(Watt)					7360	9836	12820	16415	20735
	2 P absorbée	(W)					4537	5196	5855	6504	7137
	3 I absorbée	(A)					7.63	8.53	9.46	10.4	11.4

60 Hz R455A											
											N°3359
4 T condensation	5 T évaporation	(°C)	-25	-20	-15	-10	-5	0	5	10	15
30	1 P frigorifique	(Watt)		8775	11654	14934	18563	22480	26624	30924	35369
	2 P absorbée	(W)		3716	4204	4662	5117	5593	6118	6717	7414
	3 I absorbée	(A)		5.83	6.52	7.19	7.85	8.54	9.27	10.1	10.9
40	1 P frigorifique	(Watt)			9329	12306	15671	19372	23350	27544	31900
	2 P absorbée	(W)			4350	4923	5451	5959	6475	7023	7629
	3 I absorbée	(A)			6.65	7.46	8.25	9.02	9.80	10.6	11.5
50	1 P frigorifique	(Watt)				9673	12715	16139	19894	23925	28173
	2 P absorbée	(W)				5069	5749	6369	6955	7533	8129
	3 I absorbée	(A)				7.64	8.59	9.50	10.4	11.3	12.2
60	1 P frigorifique	(Watt)					9653	12743	16219	20037	24153
	2 P absorbée	(W)					5868	6676	7409	8095	8758
	3 I absorbée	(A)					8.81	9.90	10.9	12.0	13.0

1 = cooling capacity 2 = power input 3 = current 4 = condensing temperature 5 = evaporating temperature

Nota : Tecumseh se réserve le droit de modifier les informations contenues dans ce document sans préavis.

Note : Tecumseh reserves the right to change information contained in this document without notification.

© 2023 Tecumseh Products Company
All rights reserved



Tecumseh

AG4568P-TZ	Tension TZ : 400V 3~ 50Hz / 440V 3~ 60 Hz
-------------------	--------------------------------------------------

Les performances sont données dans les conditions Standard TE :	Surchauffe :	11.0 K
Condition Mid	Sous refroidissement :	8.3 K
The performance data are in Standard TE conditions :	Superheat :	11.0 K
Mid Condition	Subcooling :	8.3 K

50 Hz R454C											
											N°3365
4 T condensation	5 T évaporation	(°C)	-25	-20	-15	-10	-5	0	5	10	15
30	1 P frigorifique	(Watt)		6194	8227	10650	13527	16929	20926	25591	30999
	2 P absorbée	(W)		2616	2920	3212	3518	3868	4287	4803	5445
	3 I absorbée	(A)		4.52	4.96	5.38	5.79	6.20	6.65	7.12	7.66
40	1 P frigorifique	(Watt)			6594	8724	11244	14221	17731	21852	26665
	2 P absorbée	(W)			3059	3417	3750	4085	4450	4871	5377
	3 I absorbée	(A)			5.10	5.63	6.12	6.60	7.08	7.57	8.09
50	1 P frigorifique	(Watt)				6937	9138	11735	14801	18422	22689
	2 P absorbée	(W)				3600	4033	4428	4812	5213	5658
	3 I absorbée	(A)				5.82	6.44	7.02	7.57	8.11	8.67
60	1 P frigorifique	(Watt)					7189	9451	12126	15303	19083
	2 P absorbée	(W)					4270	4797	5273	5726	6184
	3 I absorbée	(A)					6.70	7.41	8.08	8.71	9.32

60 Hz R454C											
											N°3365
4 T condensation	5 T évaporation	(°C)	-25	-20	-15	-10	-5	0	5	10	15
30	1 P frigorifique	(Watt)		7634	10190	13144	16445	20041	23873	27876	31979
	2 P absorbée	(W)		3358	3807	4227	4645	5084	5572	6132	6790
	3 I absorbée	(A)		5.32	5.94	6.55	7.15	7.78	8.45	9.19	10.00
40	1 P frigorifique	(Watt)			8193	10821	13826	17157	20762	24582	28553
	2 P absorbée	(W)			3946	4456	4921	5367	5818	6300	6838
	3 I absorbée	(A)			6.07	6.78	7.47	8.14	8.82	9.54	10.3
50	1 P frigorifique	(Watt)				8600	11276	14312	17660	21269	25084
	2 P absorbée	(W)				4600	5191	5721	6215	6698	7196
	3 I absorbée	(A)				6.96	7.77	8.54	9.29	10.0	10.8
60	1 P frigorifique	(Watt)					8688	11399	14465	17843	21489
	2 P absorbée	(W)					5316	6006	6619	7181	7715
	3 I absorbée	(A)					8.01	8.92	9.79	10.6	11.4

1 = cooling capacity 2 = power input 3 = current 4 = condensing temperature 5 = evaporating temperature

Nota : Tecumseh se réserve le droit de modifier les informations contenues dans ce document sans préavis.

Note : Tecumseh reserves the right to change information contained in this document without notification.

© 2023 Tecumseh Products Company
All rights reserved