

Compresseur / Compressor
Code tension / Voltage code : F

AEZ2415Z

Froid commercial négatif (BP)
Low back pressure commercial application

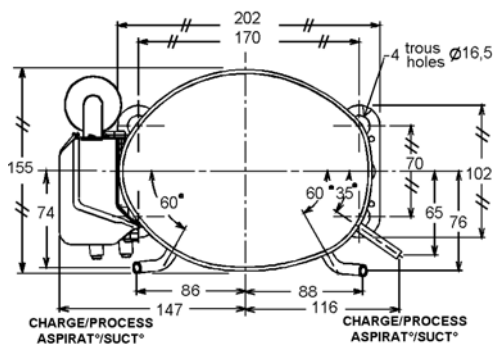
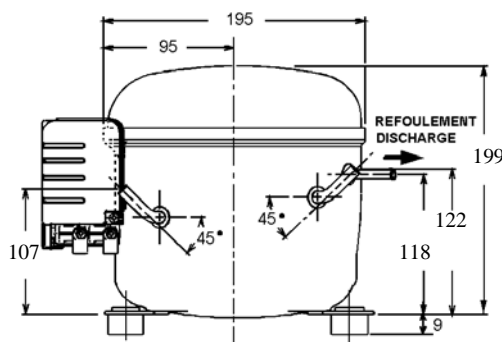
220-240V / 50Hz - 1~

R404A



N° 122LS-F - ind f

| Conditions <i>Conditions</i> | fréquence <i>frequency</i> | Prod frigorifique nominale / <i>nominal refrigerating capacity</i> | | | Puis. sonore <i>Sound level</i> |
|---------------------------------|-------------------------------|--|--------|-------|------------------------------------|
| | | Watts | Kcal/h | BTU/h | |
| EN 12900* | 50 Hz | 185 | 159 | 631 | ISO 3745 / ISO 3743-1 |
| Cecomaf | 50 Hz | 241 | | | 48 dBA |



Cylindrée / *Displacement* : 8.1 cm³
 Poids net / *Net weight* : 11.4 Kg
 Charge en huile / *Oil charge* : 350 cm³
 Type d'huile / *Oil type* : P.O.E /
 Détente / *Expansion device* : Capillaire/Détendeur
 Capillaire/Exp° valve
 Refroidissement / *Cooling* : Ventilé / Forced

Résistance à 20° C / *Windings resistances at 20° C*
 Phase princ. / *Main Winding* : 5.3 Ohms
 aux. / *Auxiliary Winding* : 22.9 Ohms

Intensité / *Current*
 nom. / *Rated current RLA* : 2.2 A
 max. / *Max current* : 3.5 A
 dém. / *Start current LRA* : 14 A

Ap. Electrique / *Electrical equipment* : CSIR

Protecteur / *Overload* : MRP56AMK
 Temporisation / *Time Check* : 7.5s - 14s / 9.4 A
 T° ouverture / *Opening temp.* : 105° C
 fermeture / *Closing temp.* : 61° C
 Option / *optional* : T0599

Relais Intensité / *Current relay* : MTRP49
 enclenchement / *Pick up* : 8,2A
 déclenchement / *Drop out* : 7A
 Option / *optional* : /

Condensateur dém. / *Start capacitor* : 50 µF / 260 V

* EN12900: T°cond.+40°C / T°évap.-35°C / T°gas aspirés. +20°C /
 Sous refroidissement. OK
 * EN 12900 : Cond. T° +40°C / Evap. T° -35°C / Return gas T° +20°C /
 Subcooling. OK

Pour conduites Ø ext / *For tubing O.D.*

| Aspiration <i>Suction</i> | Refolement <i>Discharge</i> | Charge <i>Process</i> |
|------------------------------|--------------------------------|--------------------------|
| 6.35 (1/4") | 4.76 (3/16") | 6.35 (1/4") |

Les caractéristiques données dans cette fiche technique peuvent évoluer sans avis préalable, avec les améliorations que 'TECUMSEH EUROPE' entend toujours apporter à sa production.
 'TECUMSEH EUROPE', in a constant endeavour to improve its products reserves the right to change any information contained in this leaflet without prior warning.

| | | | | |
|-----------------|---------------------------------|-------|-----------|-------|
| AEZ2415Z | Tension F : 220 - 240V 1~ 50 Hz | R404A | N°122LS-F | Ind f |
|-----------------|---------------------------------|-------|-----------|-------|

| | |
|--|--|
| Les performances sont données dans les conditions EN 12900 : Elles sont certifiées uniquement en 50 Hz | Gaz aspirés : 20°C Sous refroidissement : 0°K |
| The performance data are in EN 12900 conditions : They are only certified in 50 Hz | Return gas : 20°C Subcooling : 0°K |

| 50 Hz R404A | | | | | | | | | |
|--|--------------------|------|------------|-------------|------------|------------|------------|------------|------------|
| 4 T condensation | 5 T évaporation | (°C) | -40 | -35 | -30 | -25 | -20 | -15 | -10 |
| 30 | 1 P frigorifique | (W) | 173 | 240 | 322 | 420 | 535 | 671 | 827 |
| | 2 P absorbée | (W) | 205 | 234 | 263 | 291 | 317 | 339 | 357 |
| | 3 I absorbée | (A) | 2.08 | 2.11 | 2.15 | 2.2 | 2.28 | 2.37 | 2.48 |
| 40 | 1 P frigorifique | (W) | 128 | 185 | 254 | 337 | 436 | 551 | 685 |
| | 2 P absorbée | (W) | 199 | 232 | 266 | 301 | 335 | 368 | 397 |
| | 3 I absorbée | (A) | 2.08 | 2.12 | 2.17 | 2.24 | 2.33 | 2.44 | 2.56 |
| 50 | 1 P frigorifique | (W) | | 134 | 191 | 260 | 341 | 437 | 550 |
| | 2 P absorbée | (W) | | 226 | 265 | 305 | 347 | 389 | 430 |
| | 3 I absorbée | (A) | | 2.13 | 2.19 | 2.28 | 2.38 | 2.5 | 2.64 |
| 60 | 1 P frigorifique | (W) | | | 133 | 187 | 251 | 328 | 419 |
| | 2 P absorbée | (W) | | | 261 | 307 | 355 | 405 | 455 |
| | 3 I absorbée | (A) | | | 2.21 | 2.31 | 2.43 | 2.56 | 2.71 |
| 1 = refrigerating capacity 2 = watt input 3 = current 4 = condensing temperature 5 = evaporating temperature | | | | | | | | | |

Nota : Les caractéristiques données dans cette fiche technique peuvent évoluer sans avis préalable, avec les améliorations que "TECUMSEH EUROPE" entend toujours apporter à sa production.

Note : "TECUMSEH EUROPE", in a constant endeavour to improve its products reserves the right to change any information contained in this leaflet without prior warning.