



Compressor  
Voltage Code : TZ

**TAG2525Z**

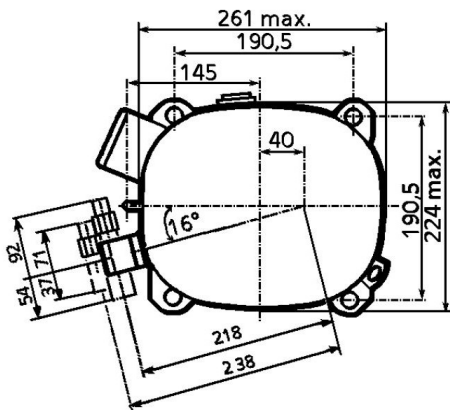
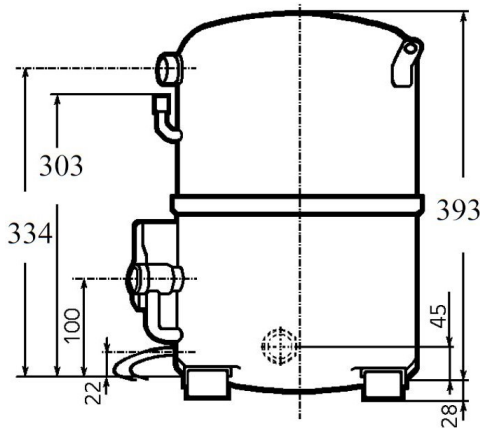
Low Temp. Commercial (BP)

400V 3~ 50Hz / 440V 3~ 60 Hz

R452A / R404A / R448A / R449A

AGB2520ZTZ

Conditions	Frequency	Nominal Cooling Capacity		Sound Power ISO3745 / ISO 3743-1
		Watts	BTU/h	
EN12900 / R452A	50 Hz / 60 Hz	2772 / 3500	9454 / 11934	84 dBA
EN12900 / R404A	50 Hz / 60 Hz	3012 / 3802	10270 / 12965	84 dBA
EN12900 / R448A	50 Hz / 60 Hz	2343 / 2959	7991 / 10089	84 dBA
EN12900 / R449A	50 Hz / 60 Hz	2343 / 2959	7991 / 10089	84 dBA



<b>Displacement (cc)</b>	145
<b>Net Weight (Kg)</b>	46.0
<b>Oil Quantity (cc)</b>	1760.0
<b>Oil Type</b>	Polyolester
<b>Expansion Device</b>	Capillary_Tube/Expansion_Valve
<b>Cooling</b>	Fan
<b>Main Winding (Ohm)</b>	2.9
<b>Current</b>	
RLA (A)	6.3   6.9
MCC (A)	13.3   13.3
LRA (A)	56   58
<b>Electrical Equipment</b>	TRI
<b>Overload</b>	Interne
<b>Refrigerating connection for</b>	
Suction Tube	22.2 (7/8")
Discharge Tube	15.9 (5/8")
Process Tube	6.35 (1/4")

\* EN12900 : T°Cond. 40.0°C / T°Evap. -35.0°C / T°Return gas temp.. 20.0°C  
T°Subcooling. 0.0K

Certificates :



Note : Tecumseh reserves the right to change information contained in this document without notification.



**Tecumseh**

<b>TAG2525Z</b>	<b>Tension TZ : 400V 3~ 50Hz / 440V 3~ 60 Hz</b>
-----------------	--

Les performances sont données dans les **conditions EN12900** :  
 Condition Dew  
 The performance data are in **EN12900 conditions** :  
 Dew Condition

Gaz aspirés : 20.0 °C  
 Sous refroidissement : 0.0 K  
 Return gas : 20.0 °C  
 Subcooling : 0.0 K

<b>50 Hz R452A</b>									
<b>N°2572</b>									
4   T condensation	5   T évaporation	(°C)	-40	-35	-30	-25	-20	-15	-10
<b>30</b>	1   P frigorifique	(Watt)	2520	3615	4944	6538	8431	10654	13241
	2   P absorbée	(W)	2059	2520	3002	3505	4033	4589	5174
	3   I absorbée	(A)	4.39	4.87	5.42	6.05	6.75	7.52	8.38
<b>40</b>	1   P frigorifique	(Watt)	1798	2772	3941	5337	6993	8941	11213
	2   P absorbée	(W)	1924	2454	3005	3581	4184	4817	5482
	3   I absorbée	(A)	4.20	4.80	5.46	6.19	6.99	7.86	8.81
<b>50</b>	1   P frigorifique	(Watt)		1958	2946	4123	5520	7170	9107
	2   P absorbée	(W)		2312	2931	3577	4252	4959	5700
	3   I absorbée	(A)		4.60	5.37	6.20	7.10	8.06	9.10
<b>60</b>	1   P frigorifique	(Watt)				2951	4069	5401	6981
	2   P absorbée	(W)				3493	4238	5016	5831
	3   I absorbée	(A)				6.08	7.07	8.13	9.25

<b>60 Hz R452A</b>									
<b>N°2572</b>									
4   T condensation	5   T évaporation	(°C)	-40	-35	-30	-25	-20	-15	-10
<b>30</b>	1   P frigorifique	(Watt)	3147	4429	5942	7717	9785	12178	14925
	2   P absorbée	(W)	2589	3158	3735	4334	4968	5649	6392
	3   I absorbée	(A)	4.36	5.03	5.75	6.50	7.30	8.15	9.05
<b>40</b>	1   P frigorifique	(Watt)	2296	3500	4896	6515	8389	10548	13024
	2   P absorbée	(W)	2396	3091	3786	4494	5227	5999	6823
	3   I absorbée	(A)	4.08	4.92	5.80	6.72	7.68	8.69	9.74
<b>50</b>	1   P frigorifique	(Watt)		2487	3728	5154	6796	8685	10852
	2   P absorbée	(W)		2847	3676	4509	5359	6238	7160
	3   I absorbée	(A)		4.59	5.64	6.72	7.83	8.99	10.2
<b>60</b>	1   P frigorifique	(Watt)				3710	5082	6663	8483
	2   P absorbée	(W)				4339	5322	6325	7362
	3   I absorbée	(A)				6.49	7.75	9.06	10.4

1 = cooling capacity 2 = power input 3 = current 4 = condensing temperature 5 = evaporating temperature

**Nota : Tecumseh se réserve le droit de modifier les informations contenues dans ce document sans préavis.**

**Note : Tecumseh reserves the right to change information contained in this document without notification.**

© 2021 Tecumseh Products Company  
All rights reserved



**Tecumseh**

<b>TAG2525Z</b>	<b>Tension TZ : 400V 3~ 50Hz / 440V 3~ 60 Hz</b>
-----------------	--

Les performances sont données dans les <b>conditions EN12900</b> :	Gaz aspirés :	20.0 °C
Condition Dew	Sous refroidissement :	0.0 K
The performance data are in <b>EN12900 conditions</b> :	Return gas :	20.0 °C
Dew Condition	Subcooling :	0.0 K

<b>50 Hz R404A</b>									
<b>N°127MU-T</b>									
4   T condensation	5   T évaporation	(°C)	-40	-35	-30	-25	-20	-15	-10
<b>30</b>	1   P frigorifique	(Watt)	2763	3929	5329	6989	8934	11192	13788
	2   P absorbée	(W)	2204	2706	3222	3753	4301	4866	5449
	3   I absorbée	(A)	4.70	5.23	5.82	6.47	7.19	7.98	8.83
<b>40</b>	1   P frigorifique	(Watt)	1984	3012	4230	5665	7342	9288	11529
	2   P absorbée	(W)	2097	2659	3240	3841	4464	5109	5776
	3   I absorbée	(A)	4.58	5.20	5.89	6.64	7.45	8.34	9.28
<b>50</b>	1   P frigorifique	(Watt)		2132	3159	4358	5757	7381	9256
	2   P absorbée	(W)		2536	3182	3853	4549	5273	6024
	3   I absorbée	(A)		5.04	5.83	6.68	7.59	8.57	9.61
<b>60</b>	1   P frigorifique	(Watt)			2140	3094	4204	5495	6995
	2   P absorbée	(W)			3049	3789	4559	5360	6194
	3   I absorbée	(A)			5.65	6.60	7.61	8.68	9.82

<b>60 Hz R404A</b>									
<b>N°127MU-T</b>									
4   T condensation	5   T évaporation	(°C)	-40	-35	-30	-25	-20	-15	-10
<b>30</b>	1   P frigorifique	(Watt)	3451	4814	6404	8248	10369	12792	15542
	2   P absorbée	(W)	2772	3390	4008	4640	5297	5990	6732
	3   I absorbée	(A)	4.67	5.40	6.17	6.96	7.79	8.64	9.53
<b>40</b>	1   P frigorifique	(Watt)	2532	3802	5255	6915	8808	10959	13391
	2   P absorbée	(W)	2611	3349	4082	4821	5577	6362	7189
	3   I absorbée	(A)	4.44	5.33	6.25	7.21	8.19	9.21	10.3
<b>50</b>	1   P frigorifique	(Watt)		2707	3996	5449	7088	8940	11029
	2   P absorbée	(W)		3123	3991	4857	5734	6633	7566
	3   I absorbée	(A)		5.04	6.12	7.23	8.38	9.56	10.8
<b>60</b>	1   P frigorifique	(Watt)			2670	3889	5250	6779	8500
	2   P absorbée	(W)			3690	4706	5724	6759	7819
	3   I absorbée	(A)			5.76	7.04	8.34	9.68	11.0

1 = cooling capacity 2 = power input 3 = current 4 = condensing temperature 5 = evaporating temperature

**Nota : Tecumseh se réserve le droit de modifier les informations contenues dans ce document sans préavis.**

**Note : Tecumseh reserves the right to change information contained in this document without notification.**

© 2021 Tecumseh Products Company  
All rights reserved



**Tecumseh**

<b>TAG2525Z</b>	<b>Tension TZ : 400V 3~ 50Hz / 440V 3~ 60 Hz</b>
-----------------	--

Les performances sont données dans les <b>conditions EN12900</b> :	Gaz aspirés :	20.0 °C
Condition Dew	Sous refroidissement :	0.0 K
The performance data are in <b>EN12900 conditions</b> :	Return gas :	20.0 °C
Dew Condition	Subcooling :	0.0 K

<b>50 Hz R448A (*)</b>								
<b>N°2784</b>								
4   T condensation	5   T évaporation	(°C)	<b>-35</b>	<b>-30</b>	<b>-25</b>	<b>-20</b>	<b>-15</b>	<b>-10</b>
<b>30</b>	1   P frigorifique	(Watt)	3061	4363	5952	7856	10108	12738
	2   P absorbée	(W)	2337	2810	3301	3814	4351	4914
	3   I absorbée	(A)	4.52	5.08	5.70	6.38	7.13	7.96
<b>40</b>	1   P frigorifique	(Watt)	2343	3478	4863	6530	8510	10832
	2   P absorbée	(W)	2306	2841	3393	3966	4563	5187
	3   I absorbée	(A)	4.51	5.16	5.86	6.62	7.45	8.33
<b>50</b>	1   P frigorifique	(Watt)	1675	2644	3829	5261	6971	8988
	2   P absorbée	(W)	2192	2796	3418	4061	4727	5419
	3   I absorbée	(A)	4.36	5.12	5.93	6.78	7.68	8.65
<b>60</b>	1   P frigorifique	(Watt)			2903	4103	5545	7261
	2   P absorbée	(W)			3360	4080	4823	5593
	3   I absorbée	(A)			5.85	6.81	7.81	8.87

<b>60 Hz R448A (*)</b>								
<b>N°2784</b>								
4   T condensation	5   T évaporation	(°C)	<b>-35</b>	<b>-30</b>	<b>-25</b>	<b>-20</b>	<b>-15</b>	<b>-10</b>
<b>30</b>	1   P frigorifique	(Watt)	3751	5244	7024	9118	11553	14358
	2   P absorbée	(W)	2928	3496	4082	4697	5356	6071
	3   I absorbée	(A)	4.67	5.38	6.12	6.90	7.73	8.60
<b>40</b>	1   P frigorifique	(Watt)	2959	4321	5937	7834	10040	12582
	2   P absorbée	(W)	2906	3579	4258	4954	5683	6456
	3   I absorbée	(A)	4.62	5.48	6.37	7.28	8.23	9.21
<b>50</b>	1   P frigorifique	(Watt)	2124	3346	4788	6478	8443	10712
	2   P absorbée	(W)	2699	3508	4309	5118	5946	6807
	3   I absorbée	(A)	4.36	5.38	6.42	7.48	8.57	9.68
<b>60</b>	1   P frigorifique	(Watt)			3650	5122	6838	8823
	2   P absorbée	(W)			4173	5124	6082	7061
	3   I absorbée	(A)			6.24	7.46	8.71	9.97

**1 = cooling capacity 2 = power input 3 = current 4 = condensing temperature 5 = evaporating temperature**

(\*) Veuillez vous référer strictement aux Recommandations d'Utilisation et Bulletins Marketing Tecumseh du fait de la température de reflux élevée pour les applications LBP.  
 (\*) Due to very high discharge temperature especially on LBP conditions, please strictly refer to Tecumseh Guidelines & Marketing Bulletin when using this refrigerant.

**Nota : Tecumseh se réserve le droit de modifier les informations contenues dans ce document sans préavis.**  
**Note : Tecumseh reserves the right to change information contained in this document without notification.**

© 2021 Tecumseh Products Company  
All rights reserved



**Tecumseh**

<b>TAG2525Z</b>	<b>Tension TZ : 400V 3~ 50Hz / 440V 3~ 60 Hz</b>
-----------------	--

Les performances sont données dans les <b>conditions EN12900</b> :	Gaz aspirés :	20.0 °C
Condition Dew	Sous refroidissement :	0.0 K
The performance data are in <b>EN12900 conditions</b> :	Return gas :	20.0 °C
Dew Condition	Subcooling :	0.0 K

© 2021 Tecumseh Products Company  
All rights reserved

### 50 Hz R449A (\*)

**N°2043**

4   T condensation	5   T évaporation	(°C)	-35	-30	-25	-20	-15	-10
<b>30</b>	1   P frigorifique	(Watt)	3061	4363	5952	7856	10108	12738
	2   P absorbée	(W)	2337	2810	3301	3814	4351	4914
	3   I absorbée	(A)	4.52	5.08	5.70	6.38	7.13	7.96
<b>40</b>	1   P frigorifique	(Watt)	2343	3478	4863	6530	8510	10832
	2   P absorbée	(W)	2306	2841	3393	3966	4563	5187
	3   I absorbée	(A)	4.51	5.16	5.86	6.62	7.45	8.33
<b>50</b>	1   P frigorifique	(Watt)	1675	2644	3829	5261	6971	8988
	2   P absorbée	(W)	2192	2796	3418	4061	4727	5419
	3   I absorbée	(A)	4.36	5.12	5.93	6.78	7.68	8.65
<b>60</b>	1   P frigorifique	(Watt)			2903	4103	5545	7261
	2   P absorbée	(W)			3360	4080	4823	5593
	3   I absorbée	(A)			5.85	6.81	7.81	8.87

### 60 Hz R449A (\*)

**N°2043**

4   T condensation	5   T évaporation	(°C)	-35	-30	-25	-20	-15	-10
<b>30</b>	1   P frigorifique	(Watt)	3751	5244	7024	9118	11553	14358
	2   P absorbée	(W)	2928	3496	4082	4697	5356	6071
	3   I absorbée	(A)	4.67	5.38	6.12	6.90	7.73	8.60
<b>40</b>	1   P frigorifique	(Watt)	2959	4321	5937	7834	10040	12582
	2   P absorbée	(W)	2906	3579	4258	4954	5683	6456
	3   I absorbée	(A)	4.62	5.48	6.37	7.28	8.23	9.21
<b>50</b>	1   P frigorifique	(Watt)	2124	3346	4788	6478	8443	10712
	2   P absorbée	(W)	2699	3508	4309	5118	5946	6807
	3   I absorbée	(A)	4.36	5.38	6.42	7.48	8.57	9.68
<b>60</b>	1   P frigorifique	(Watt)			3650	5122	6838	8823
	2   P absorbée	(W)			4173	5124	6082	7061
	3   I absorbée	(A)			6.24	7.46	8.71	9.97

1 = cooling capacity 2 = power input 3 = current 4 = condensing temperature 5 = evaporating temperature

(\*) Veuillez vous référer strictement aux Recommandations d'Utilisation et Bulletins Marketing Tecumseh du fait de la température de reflux élevée pour les applications LBP.

(\*) Due to very high discharge temperature especially on LBP conditions, please strictly refer to Tecumseh Guidelines & Marketing Bulletin when using this refrigerant.

**Nota : Tecumseh se réserve le droit de modifier les informations contenues dans ce document sans préavis.**

**Note : Tecumseh reserves the right to change information contained in this document without notification.**