

Compresseur / Compressor
Code tension / Voltage code : T

TFH2480Z

Froid commercial négatif (BP)
Low back pressure commercial application

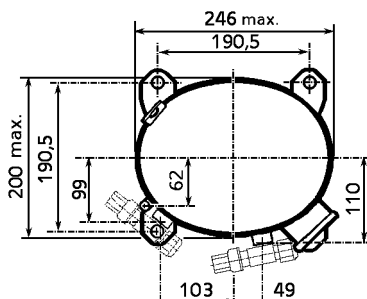
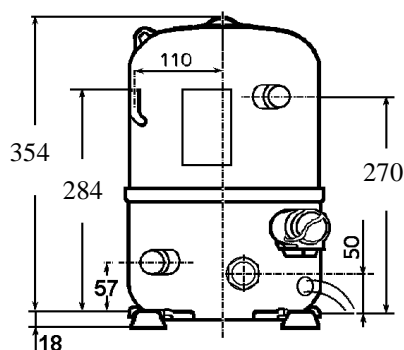
400-440V / 50-60Hz - 3~

R404A



N° 126GU-T - ind d

Conditions <i>Conditions</i>	fréquence <i>frequency</i>	Prod frigorifique nominale / <i>nominal refrigerating capacity</i>			Puis. sonore <i>Sound level</i>
		Watts	Kcal/h	BTU/h	
EN 12900	50 Hz	1125	968	3836	ISO 3745 / ISO 3743-1
EN 12900	60 Hz	1293	1112	4409	
Cecomaf	50 Hz	1495			71 dBA
Cecomaf	60 Hz	1718			



Cylindrée / *Displacement* : 53.2 cm³
 Poids net / *Net weight* : 32.9 Kg
 Charge en huile / *Oil charge* : 1625 cm³
 Type d'huile / *Oil type* : P.O.E /
 Détente / *Expansion device* : Capillaire/Détendeur
 Capillaire/Exp° valve
 Refroidissement / *Cooling* : Ventilé / *Forced*
 Ventilé / *Forced*

Résistance à 20° C / *Windings resistances at 20° C*
 Phases 1,2,3. / *Phase Nr 1,2,3* : 6 Ohms

Intensité / *Current*
 nom. / *Rated current RLA* : 2.8 / 3 A
 max. / *Max current* : 4.8 / 4.8 A
 dém. / *Start current LRA* : 23 / 25 A

Ap. Electrique / *Electrical equipment* : TRI

Protecteur / *Overload* : Interne / *Internal*

* EN12900: T°cond.+40°C / T°évap.-35°C / T°gas aspirés. +20°C / Sous refroidissement. 0K

* EN 12900 : Cond. T° +40°C / Evap. T° -35°C / Return gas T° +20°C / Subcooling. 0K

Pour conduites Æ ext / *For tubing O.D.*

Aspiration <i>Suction</i>	Refoulement <i>Discharge</i>	Charge <i>Process</i>
15.9 (5/8")	12.7 (1/2")	7.9 (5/16")

Les caractéristiques données dans cette fiche technique peuvent évoluer sans avis préalable, avec les améliorations que 'TECUMSEH EUROPE' entend toujours apporter à sa production.
 'TECUMSEH EUROPE', in a constant endeavour to improve its products reserves the right to change any information contained in this leaflet without prior warning.



TFH2480Z	Tension T : 400V 3~ 50Hz / 440V 3~ 60 Hz	R404A	N°126GU-T	Ind d
-----------------	---	--------------	------------------	--------------

Les performances sont données dans les **conditions EN 12900** :
Elles sont certifiées uniquement en 50 Hz

Gaz aspirés : 20°C
Sous refroidissement : 0°K

The performance data are in **EN 12900 conditions** :
They are only certified in 50 Hz

Return gas : 20°C
Subcooling : 0°K

50 Hz R404A

4 T condensation	5 T évaporation	(°C)	-40	-35	-30	-25	-20	-15	-10
30	1 P frigorifique	(W)	1054	1502	2017	2606	3275	4028	4871
	2 P absorbée	(W)	948	1163	1374	1581	1787	1994	2202
	3 I absorbée	(A)	2.1	2.33	2.57	2.83	3.12	3.42	3.73
40	1 P frigorifique	(W)	719	1125	1587	2111	2701	3364	4105
	2 P absorbée	(W)	850	1102	1345	1582	1814	2043	2270
	3 I absorbée	(A)	2.01	2.28	2.58	2.89	3.22	3.58	3.94
50	1 P frigorifique	(W)		757	1165	1622	2134	2706	3344
	2 P absorbée	(W)		1002	1297	1583	1860	2130	2395
	3 I absorbée	(A)		2.17	2.52	2.88	3.27	3.67	4.09
60	1 P frigorifique	(W)			757	1147	1580	2061	2596
	2 P absorbée	(W)			1188	1541	1883	2214	2537
	3 I absorbée	(A)			2.4	2.81	3.25	3.7	4.17

60 Hz R404A

4 T condensation	5 T évaporation	(°C)	-40	-35	-30	-25	-20	-15	-10
30	1 P frigorifique	(W)	1207	1729	2326	3008	3782	4657	5639
	2 P absorbée	(W)	1123	1387	1643	1899	2162	2443	2747
	3 I absorbée	(A)	2.12	2.41	2.72	3.07	3.45	3.85	4.28
40	1 P frigorifique	(W)	814	1293	1832	2439	3121	3887	4746
	2 P absorbée	(W)	992	1314	1620	1919	2219	2529	2857
	3 I absorbée	(A)	2	2.34	2.71	3.11	3.53	3.99	4.48
50	1 P frigorifique	(W)		859	1338	1870	2461	3119	3854
	2 P absorbée	(W)		1169	1543	1904	2259	2616	2984
	3 I absorbée	(A)		2.17	2.6	3.05	3.53	4.04	4.57
60	1 P frigorifique	(W)			855	1311	1811	2362	2973
	2 P absorbée	(W)			1378	1818	2245	2667	3093
	3 I absorbée	(A)			2.39	2.89	3.42	3.98	4.57

1 = refrigerating capacity 2 = watt input 3 = current 4 = condensing temperature 5 = evaporating temperature

Nota : Les caractéristiques données dans cette fiche technique peuvent évoluer sans avis préalable, avec les améliorations que "TECUMSEH EUROPE" entend toujours apporter à sa production.

Note : "TECUMSEH EUROPE", in a constant endeavour to improve its products reserves the right to change any information contained in this leaflet without prior warning.